



Pexfit Pro-złączka przejściowa z SC-Contur

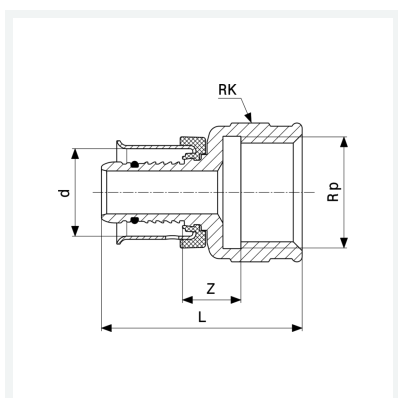
- przyłącze zaprasowywane, gw Rp

wyposażenie

Wielokąt

nr wzoru 4712

nr kat. 607 999



Właściwości

Średnica zewnętrzna rury	d	25
Gwint wewnętrzny cylindryczny	Rp	¾
Wymiar Z	Z	12 mm
Długość	L	42 mm
Rozmiar klucza 5	RK	25 mm
Waga	84,24 g	
Pojemność	124,32 cm ³	
Materiał	materiał	brąz