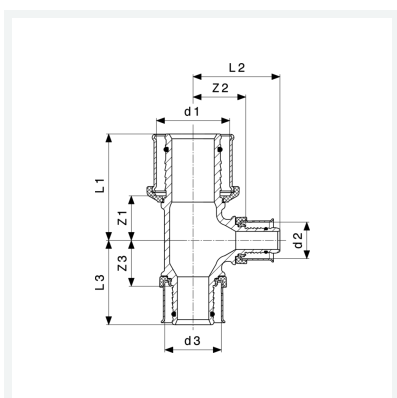




**Pexfit Pro-trójnik
z SC-Contur**
- przyłącza zaprasowywane
wyposażenie
Odejscia na ≤ 25 mm
nr wzoru 4718.7

nr kat. 609 023



Właściwości

Średnica zewnętrzna rury 1	d1	32
Zewnętrzna średnica rury 2	d2	25
Średnica zewnętrzna rury 3	d3	32
Wymiar Z 1	Z1	24 mm
Wymiar Z 2	Z2	25 mm
Wymiar Z 3	Z3	24 mm
Długość 1	L1	52 mm
Długość 2	L2	42 mm
Długość 3	L3	52 mm
Waga	303 g	



**Pexfit Pro-trójnik
z SC-Contur
nr wzoru 4718.7
nr kat. 609 023**

Właściwości

Pojemność	310,8 cm ³	
Materiał	materiał	brąz