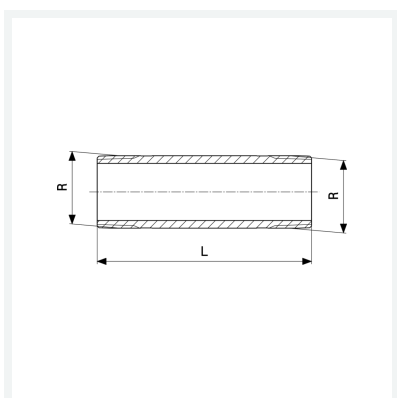




**Nypel długi**  
- gwint R  
**nr wzoru 3530**

**nr kat. 650 971**



## Właściwości

|                  |                        |                        |
|------------------|------------------------|------------------------|
| Długość          | L                      | 50                     |
| Gwint zewnętrzny | R                      | 1                      |
| Długość          | L                      | 50 mm                  |
| Waga             | 126,1 g                |                        |
| Pojemność        | 248,64 cm <sup>3</sup> |                        |
| Materiał         | materiał               | brąz lub brąz krzemowy |