



Profipress G-mufa redukcyjna z SC-Contur

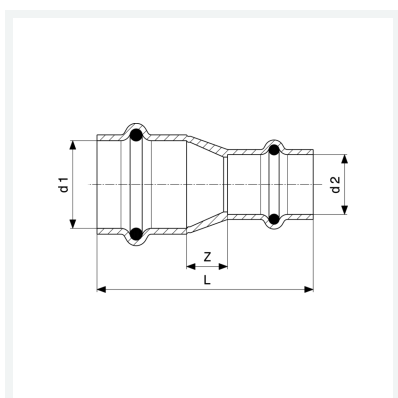
- przyłącza zaprasowywane

wyposażenie

Elementy uszczelniające HNBR

nr wzoru 2615.2

nr kat. 677 701



Właściwości

Średnica zewnętrzna rury 1	d1	16
Zewnętrzna średnica rury 2	d2	15
Wymiar Z	Z	8 mm
Długość	L	49 mm
Waga	41,5 g	
Pojemność	82,88 cm ³	
Materiał	materiał	miedź