



Megapress-przeście kołnierzowe z SC-Contur

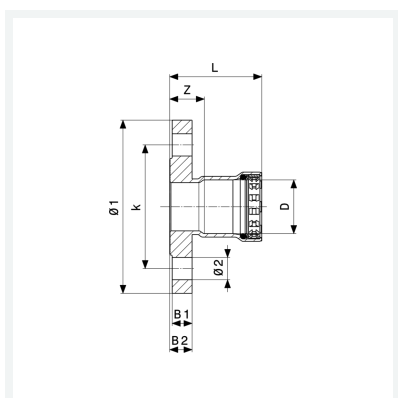
- przeznaczenie: rury stalowe wg PN-EN 10220/10255
- przeście kołnierzowe, przyłącze zaprasowywane

wyposażenie

Stały kołnierz PN 10/16, element uszczelniający EPDM, pierścień nacinający, pierścień oddzielający

nr wzoru 4259

nr kat. 694 890



Właściwości

Dopuszczenie VdS	VdS	✓
Średnica nominalna	DN	50
Średnica zewnętrzna rury wg PN-EN 10255	D	2
Wymiar Z	Z	31 mm
Długość	L	81 mm
Szerokość 1	B1	16 mm
Szerokość 2	B2	18 mm
Średnica 1	Ø1	165 mm
Średnica otworu	k	125 mm
Średnica 2	Ø2	18 mm



**Megapress-przejsie kołnierowe
z SC-Contur
nr wzoru 4259
nr kat. 694 890**

Właściwości

Liczba otworów	n	4
Waga	2510 g	
Pojemność	4040,1 cm ³	
Materiał	materiał	stal nierostowa, powłoka cynkowo-niklowa