



Megapress-przeście kołnierzowe z SC-Contur

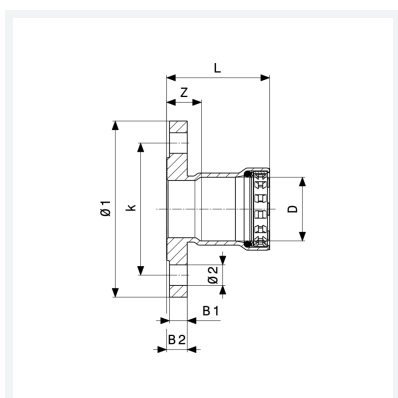
- przeznaczenie: rury stalowe wg PN-EN 10220/10255
- przeście kołnierzowe, przyłącze zaprasowywane

wyposażenie

Stały kołnierz PN 6, element uszczelniający EPDM, pierścień nacinający, pierścień oddzielający

nr wzoru 4259.1

nr kat. 721 985



Właściwości

| | | |
|---|----|--------|
| Średnica nominalna | DN | 40 |
| Średnica zewnętrzna rury wg PN-EN 10255 | D | 1½ |
| Wymiar Z | Z | 27 mm |
| Długość | L | 75 mm |
| Szerokość 1 | B1 | 12 mm |
| Szerokość 2 | B2 | 14 mm |
| Średnica 1 | Ø1 | 130 mm |
| Średnica 2 | Ø2 | 14 mm |
| Średnica otworu | k | 100 mm |
| Liczba otworów | n | 4 |



**Megapress-przeście kołnierzone
z SC-Contur
nr wzoru 4259.1
nr kat. 721 985**

Właściwości

| | | |
|-----------|----------------------|--|
| Waga | 1433 g | |
| Pojemność | 6216 cm ³ | |
| Materiał | materiał | stal nierostowa, powłoka cynkowo-niklowa |