



**Easytop Inox-zawór skośny KRV
(zawór swobodnego przepływu z zaworem zwrotnym)
z SC-Contur**

- przyłącza zaprasowywane

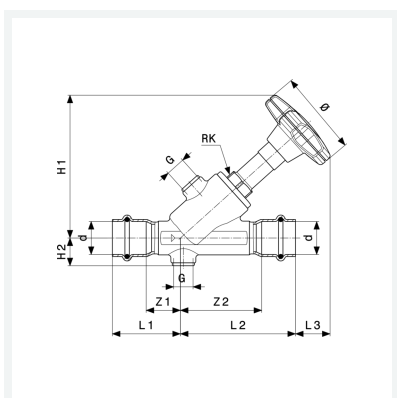
wyposażenie

Przełożenie wrzeciona, część górna i elementy zaworu ze stali nierdzewnej, wskaźnik położenia otwarty/zamknięty, ergonomiczne i zamknięte pokrętło ręczne z oznaczeniem zielony/czerwony zamiennie, przyłącze do prób, korek spustowy G $\frac{1}{4}$, elementy uszczelniające EPDM

ze znakiem jakości DVGW

nr wzoru 2338.5

nr kat. 757 984



Właściwości

Ciśnienie robocze	CR	maks. 1,6 MPa (PN 16)
Maksymalna temperatura robocza	MTR	90 °C
Średnica nominalna	DN	50
Średnica zewnętrzna rury	d	54
Wymiar Z 1	Z1	40 mm
Wymiar Z 2	Z2	106 mm
Długość 1	L1	80 mm
Długość 2	L2	146 mm
Długość 3	L3	34 mm
Wysokość 1	H1	171 mm



Easytop Inox-zawór skośny KRV
(zawór swobodnego przepływu z zaworem zwrotnym)
z SC-Contur
nr wzoru 2338.5
nr kat. 757 984

Właściwości

Wysokość 2	H2	35 mm
Średnica	Ø	98 mm
Gwint cylindryczny	G	¼
Rozmiar klucza 5	RK	32 mm
Waga	2082 g	
Pojemność	3463,2 cm ³	
Materiał	materiał	stal nierdzewna