



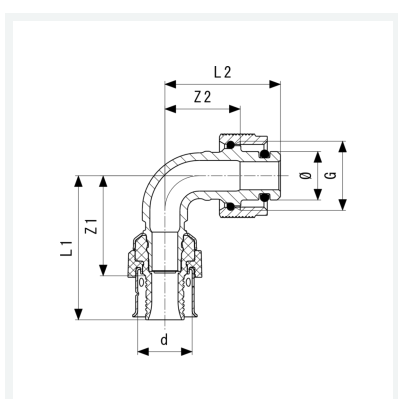
Viega Smartpress-łuk przejściowy 90° z SC-Contur

- przeznaczenie: system zabudowy podtynkowej Prevista
- w połączeniu z: kolanko ze złączką ścienną Prevista nr wzoru 8055.2
- przyłącze zaprasowywane, Prevista Konus

Wskazówka

Tylko do stelaży podtynkowych Prevista i kolanka ze złączką ścienną! nr wzoru 6716.8

nr kat. 776 992



Właściwości

| | | |
|--------------------------|------------------------|-------|
| Średnica zewnętrzna rury | d | 16 |
| Gwint cylindryczny | G | ½ |
| Średnica | Ø | 15 mm |
| Długość 2 | L2 | 35 mm |
| Długość 1 | L1 | 44 mm |
| Wymiar Z 2 | Z2 | 23 mm |
| Wymiar Z 1 | Z1 | 30 mm |
| Waga | 84 g | |
| Pojemność | 248,64 cm ³ | |
| Materiał | materiał | brąz |