



## Megapress S-przyłącze zaprasowywane

- przeznaczenie: rury stalowe wg PN-EN 10220/10255
- zastosowanie: zestaw narzędzi przyłącze zaprasowywane PT2 nr wzoru 4278.5
- przyłącze zaprasowywane, gw Rp

### wyposażenie

Element uszczelniający FKM, wielokąt

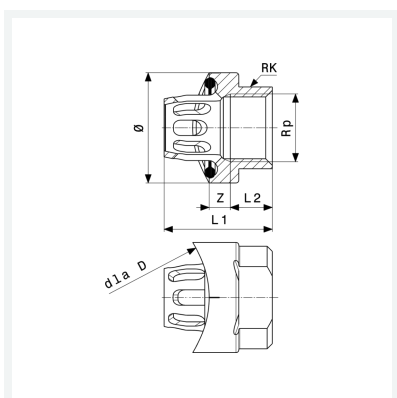
### Wskazówka

Narzędzia: patrz grupa produktów zaciskarki systemowe.

Nie nadaje się do podłączenia po stronie pierwotnej systemów ciepłowniczych zgodnie z AGFW FW 524!

**nr wzoru 4312.2**

**nr kat. 780 524**



## Właściwości

Dł. zewnętrzna średnica rury wg PN-EN 10255	dla D	5
Gwint wewnętrzny cylindryczny	Rp	¾
Wymiar Z	Z	8 mm
Długość 1	L1	42 mm
Długość 2	L2	16 mm
Średnica	Ø	43 mm
Rozmiar klucza 5	RK	32 mm
Waga	161 g	
Pojemność	222 cm <sup>3</sup>	
Materiał	materiał	stal niestopowa, powłoka cynkowo-niklowa