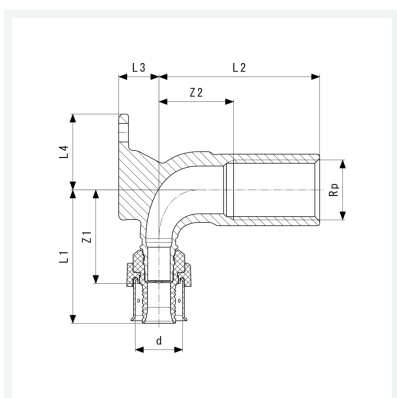




Viega Smartpress-kolanko ze złączką ścienną z SC-Contur

- przyłącze zaprasowywane, gw Rp
 - z możliwością skrócenia
- nr wzoru 6725**

nr kat. 783 921



Właściwości

Średnica zewnętrzna rury	d	16
Gwint wewnętrzny cylindryczny	Rp	½
Długość	L	70
Wymiar Z 1	Z1	33 mm
Wymiar Z 2	Z2	26 mm
Długość 1	L1	47 mm
Długość 2	L2	56 mm
Długość 3	L3	14 mm
Długość 4	L4	27 mm
Waga	150 g	



**Viega Smartpress-kolanko ze złączką ścienną
z SC-Contur
nr wzoru 6725
nr kat. 783 921**

Właściwości

Pojemność	248,64 cm ³	
Materiał	materiał	brąz