



Megapress-mufa redukcyjna z SC-Contur

- przeznaczenie: rury stalowe wg PN-EN 10220/10255
- przyłącza zaprasowywane

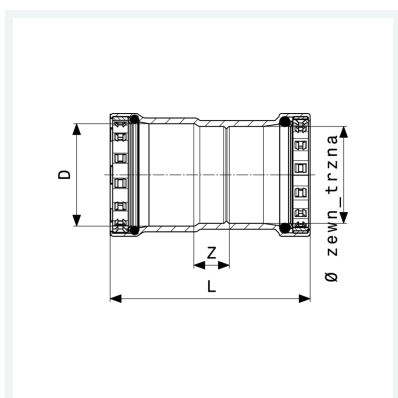
wyposażenie

Elementy uszczelniające EPDM, pierścienie nacinające, pierścienie oddzielające

nr wzoru 4215.7

nr kat. 793 425

Wskazówka:
do kotłowych rur stalowych szereg 2



Właściwości

| | | |
|---|------------------------|--|
| Średnica nominalna 1 | DN1 | 32 |
| Średnica zewnętrzna rury wg PN-EN 10255 | D | 1¼ |
| Średnica nominalna 2 | DN2 | 32 |
| Średnica zewnętrzna | Ø zewnętrzna | 38 |
| Wymiar Z | Z | 27 mm |
| Długość | L | 114 mm |
| Waga | 440 g | |
| Pojemność | 497,28 cm ³ | |
| Materiał | materiał | stal nierostowa, powłoka cynkowo-niklowa |