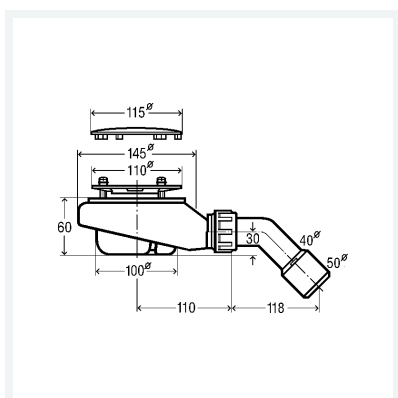




Tempoplex-odpływ
wysokość zabudowy 60 mm
wyposażenie

Kołpak chromowany, syfon wyjmowalny, łuk odpływowy 45°, sitko
nr wzoru 6963PL

nr kat. 801 458



Właściwości

Wysokość zamknięcia wodnego	wz	30 mm
Wydajność odpływu przy wysokości spiętrzenia 15 mm (wg PN-EN 274)	WO 15	0,55 l/s
Średnica	Ø	115
Wysokość	H	60
Średnica nominalna	DN	40/50
Waga	388 g	
Pojemność	3557,4 cm ³	