

Wilo-Atmos GIGA-B

Med mekanisk patrontätning • Liukurengastiivistekasetti • Z kasetowym uszczelnieniem mechanicznym • Со скользящими торцевыми уплотнениями в виде



sv Monterings- och skötselanvisning
fi Asennus- ja käyttöohje

pl Instrukcja montażu i obsługi
ru Инструкция по монтажу и эксплуатации

Demontering av den mekaniska tätningen / Liukurengastiivsteen purkaminen / Demontaż uszczelnienia mechanicznego / Демонтаж торцевого уплотнения

Fig. I

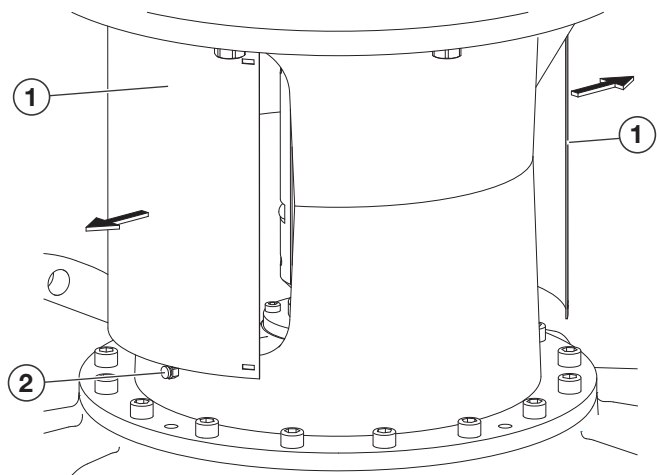


Fig. II

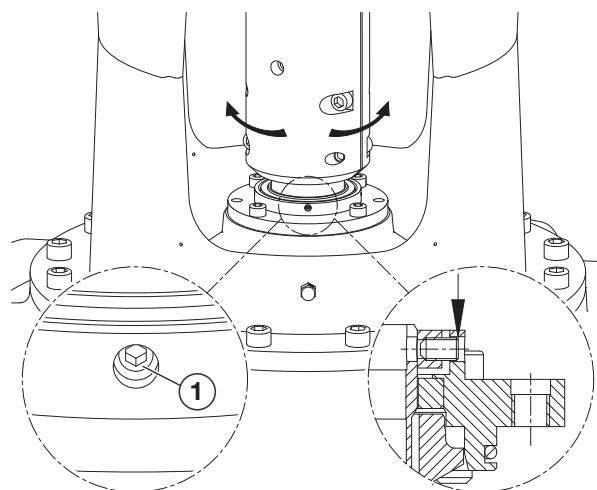


Fig. III

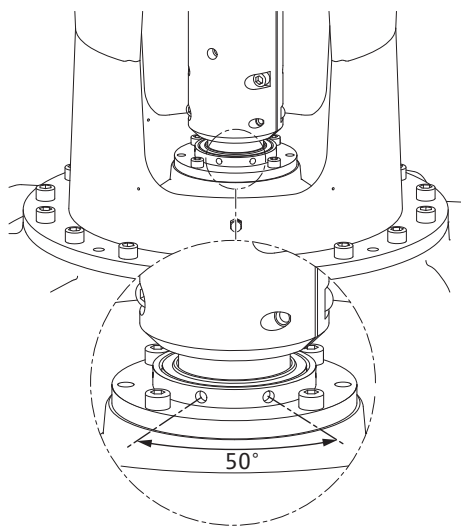


Fig. IV

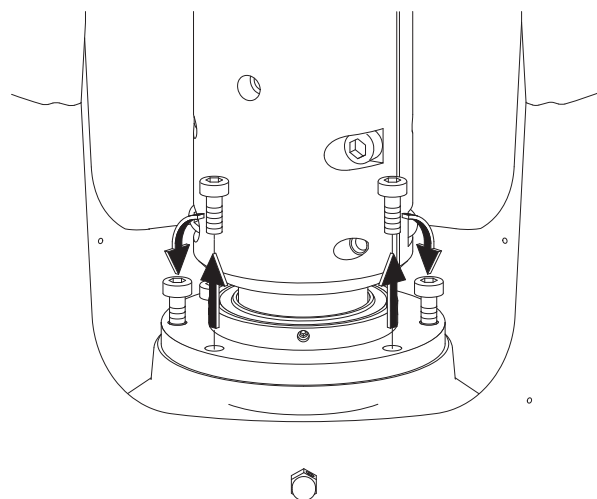


Fig. V

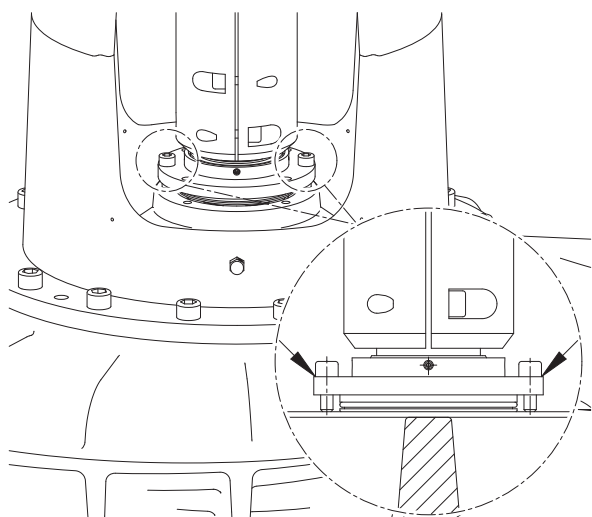


Fig. VI

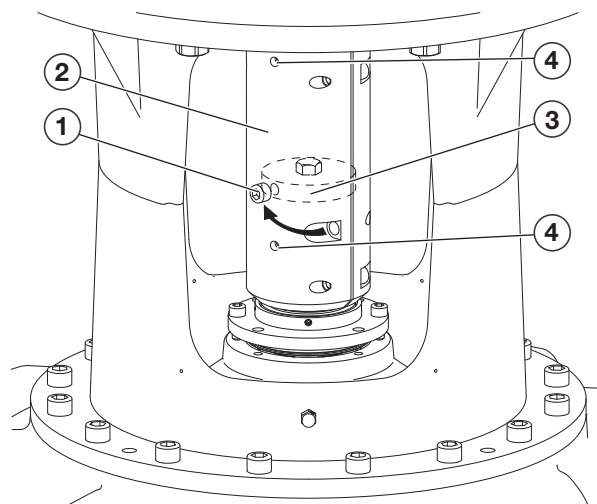


Fig.VII

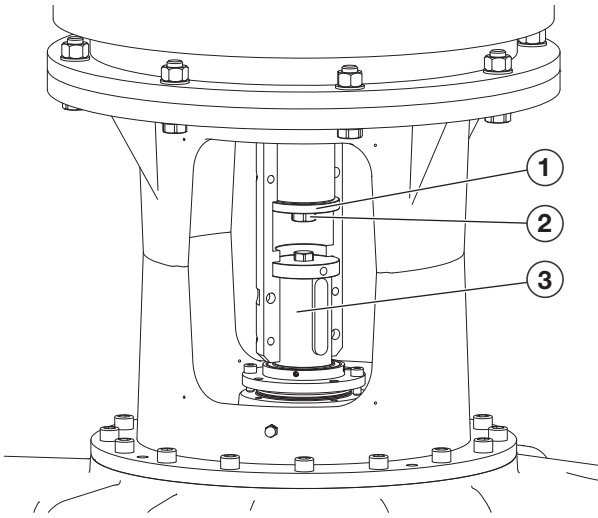


Fig.VIII

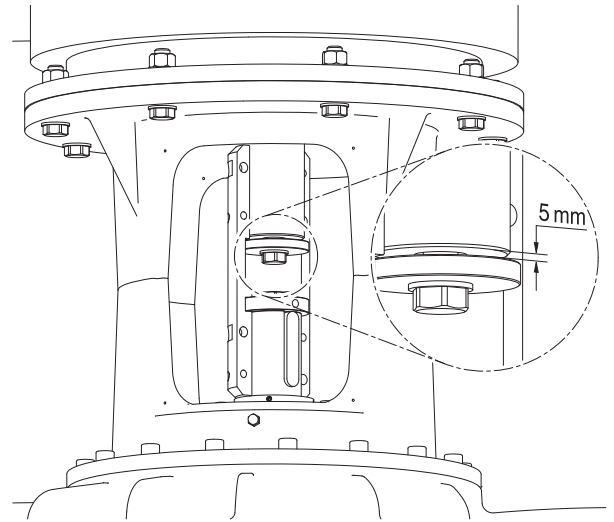


Fig.IX

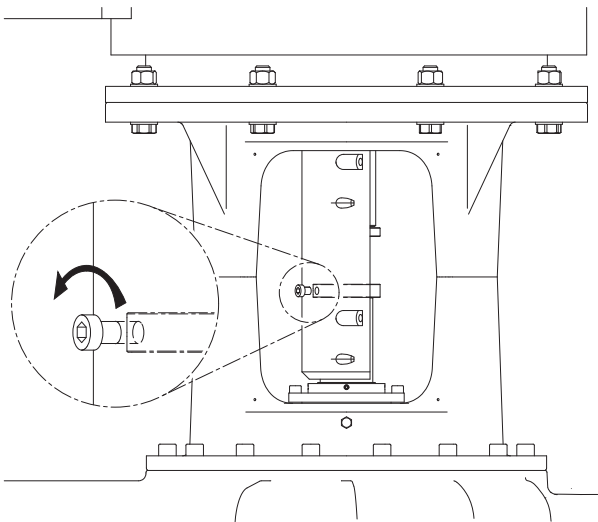


Fig.X

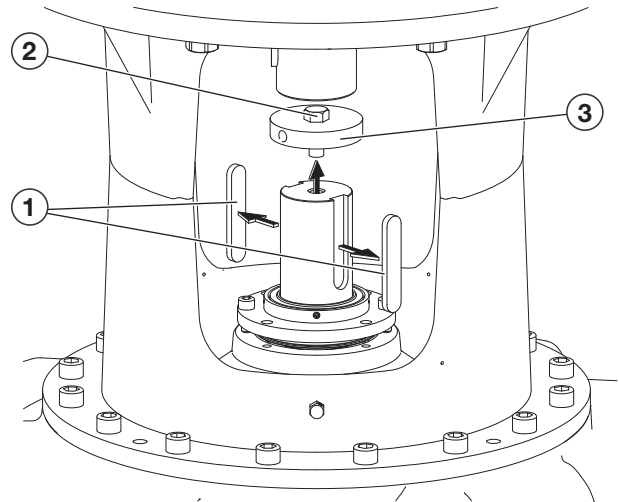
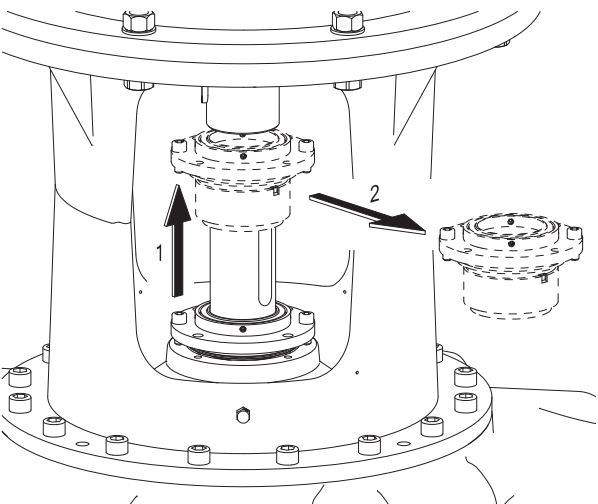


Fig.XI



Installation av den mekaniska tätningen / Liukurengastiivisten
asennus / Montaż uszczelnienia mechanicznego / Монтаж торцевого
уплотнения

Fig.XII

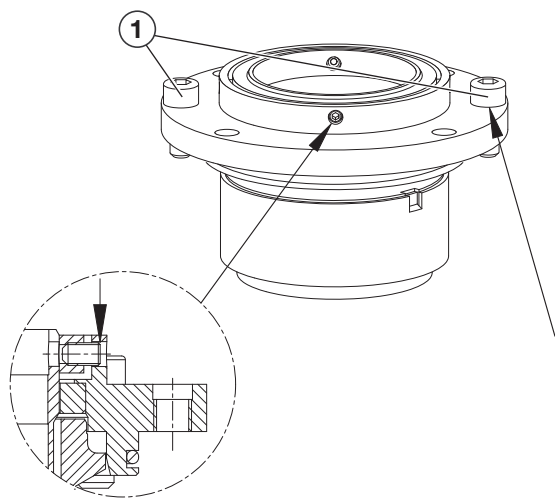


Fig.XIII

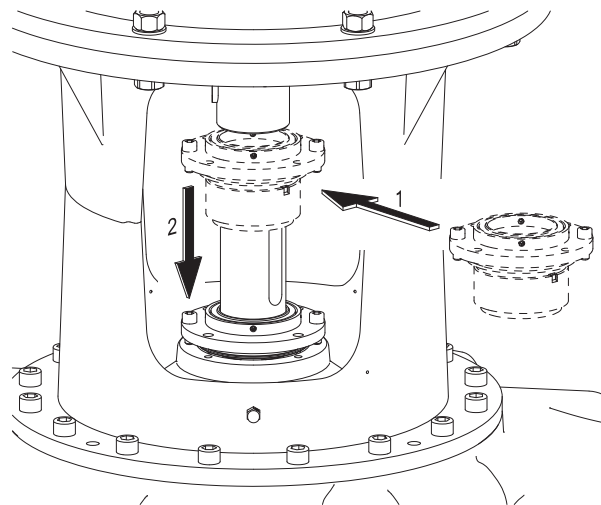


Fig.XIV

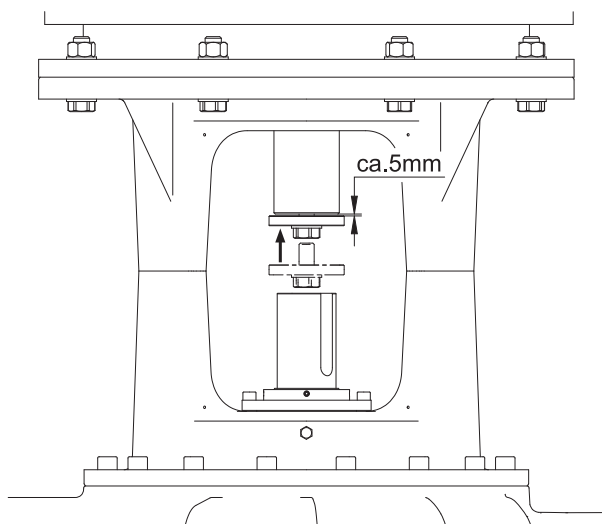


Fig.XV

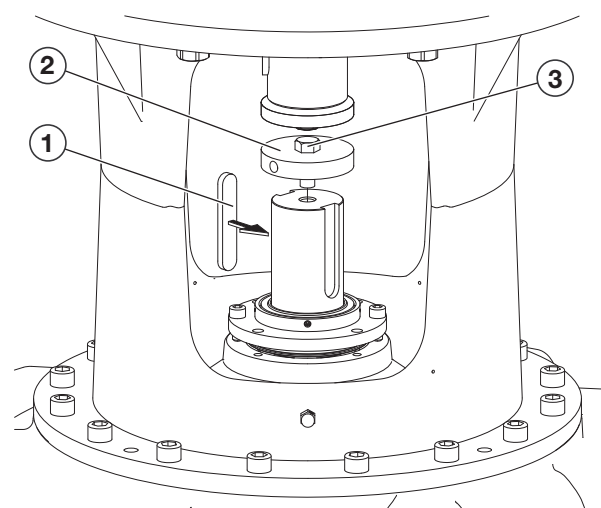


Fig.XVI

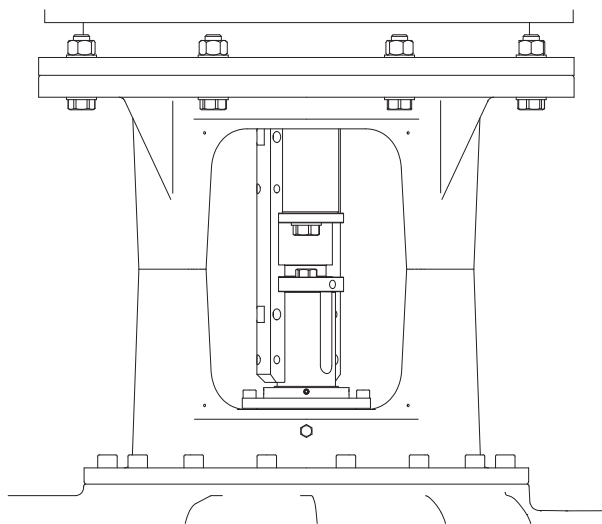


Fig.XVII

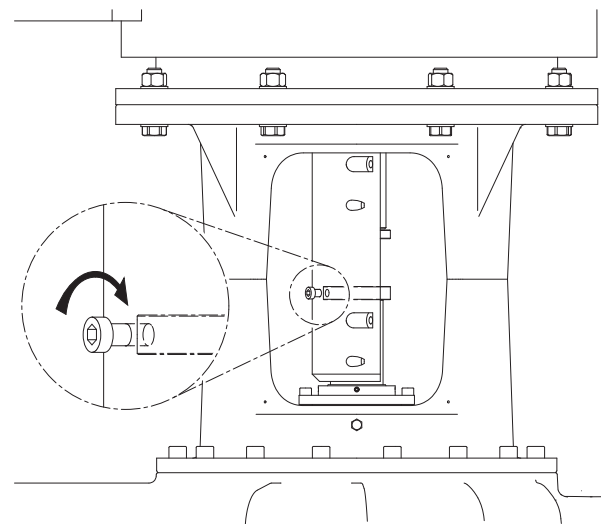


Fig.XVIII

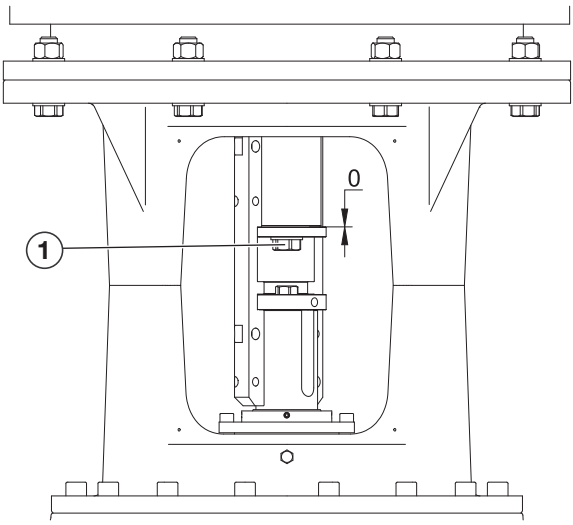


Fig.XIX

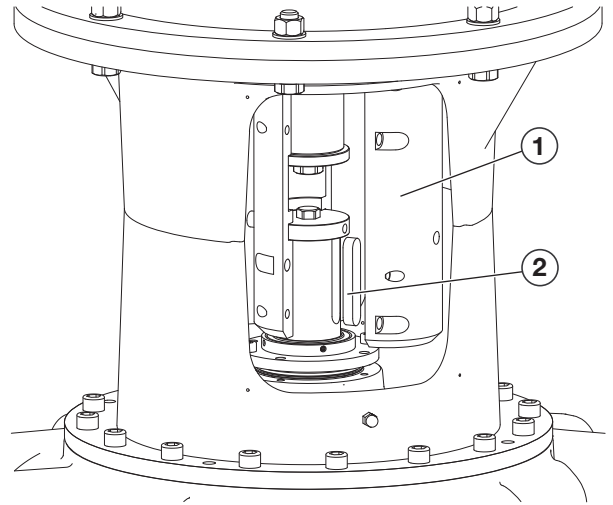


Fig.XX

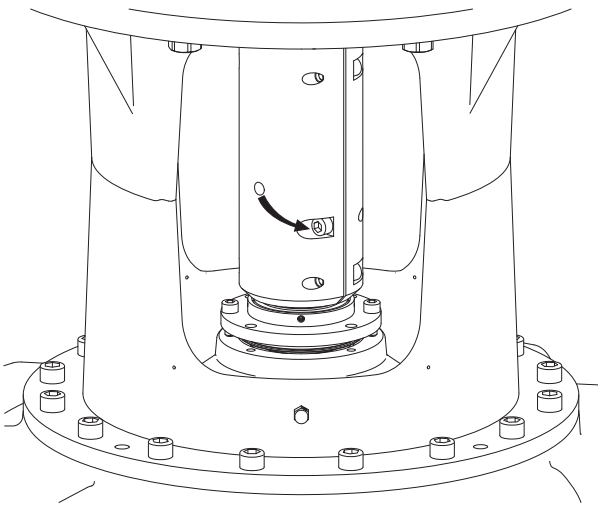


Fig.XXI

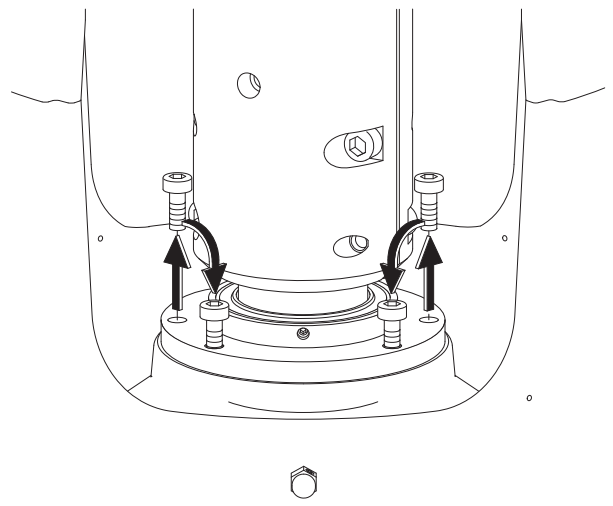


Fig.XXII

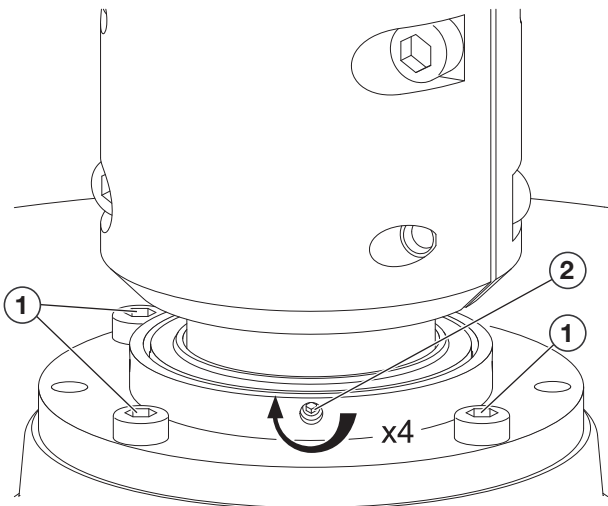


Fig.XXIII

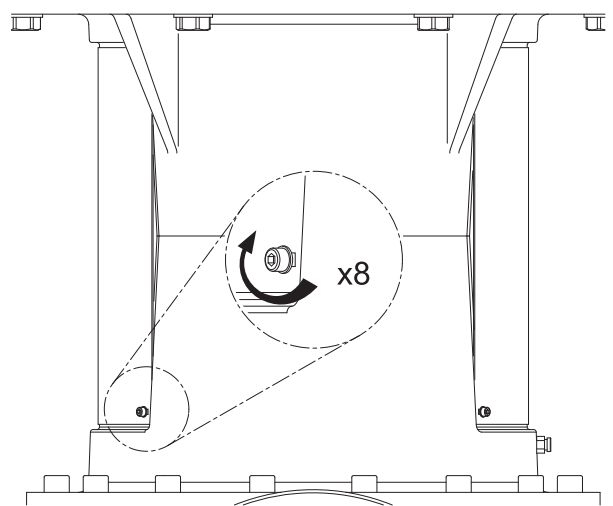


Fig.XXIV

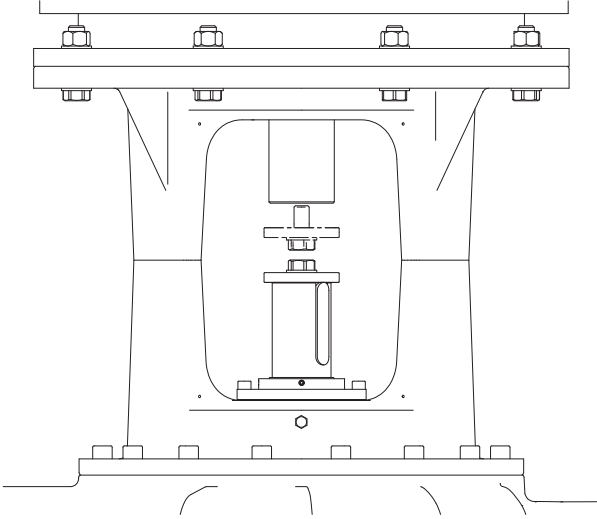


Fig.XXV

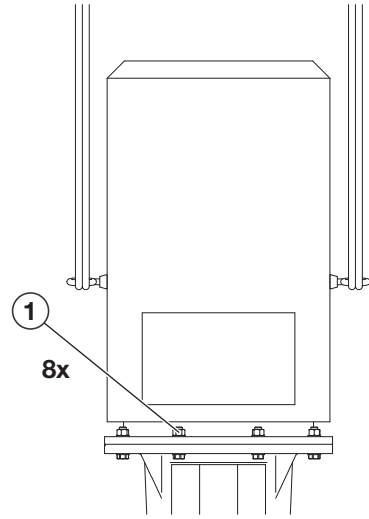


Fig.XXVI

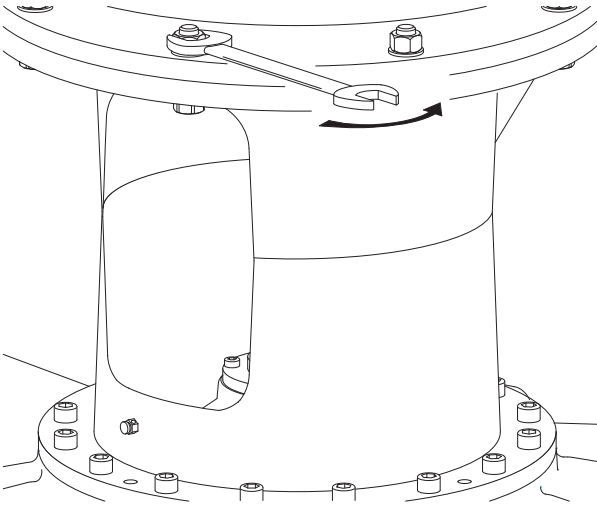


Fig.XXVII

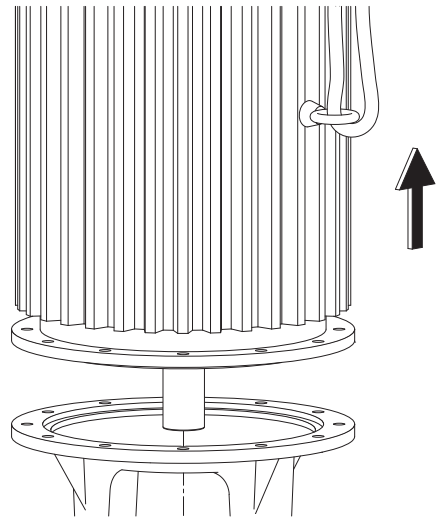


Fig.XXVIII

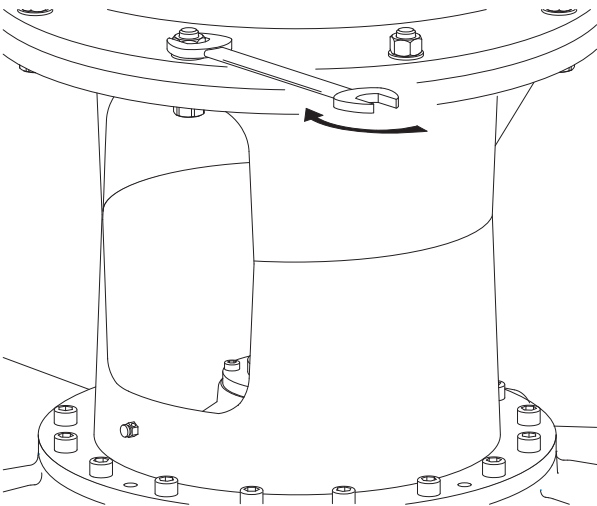


Fig.XXIX: Atmos GIGA-I Cartridge

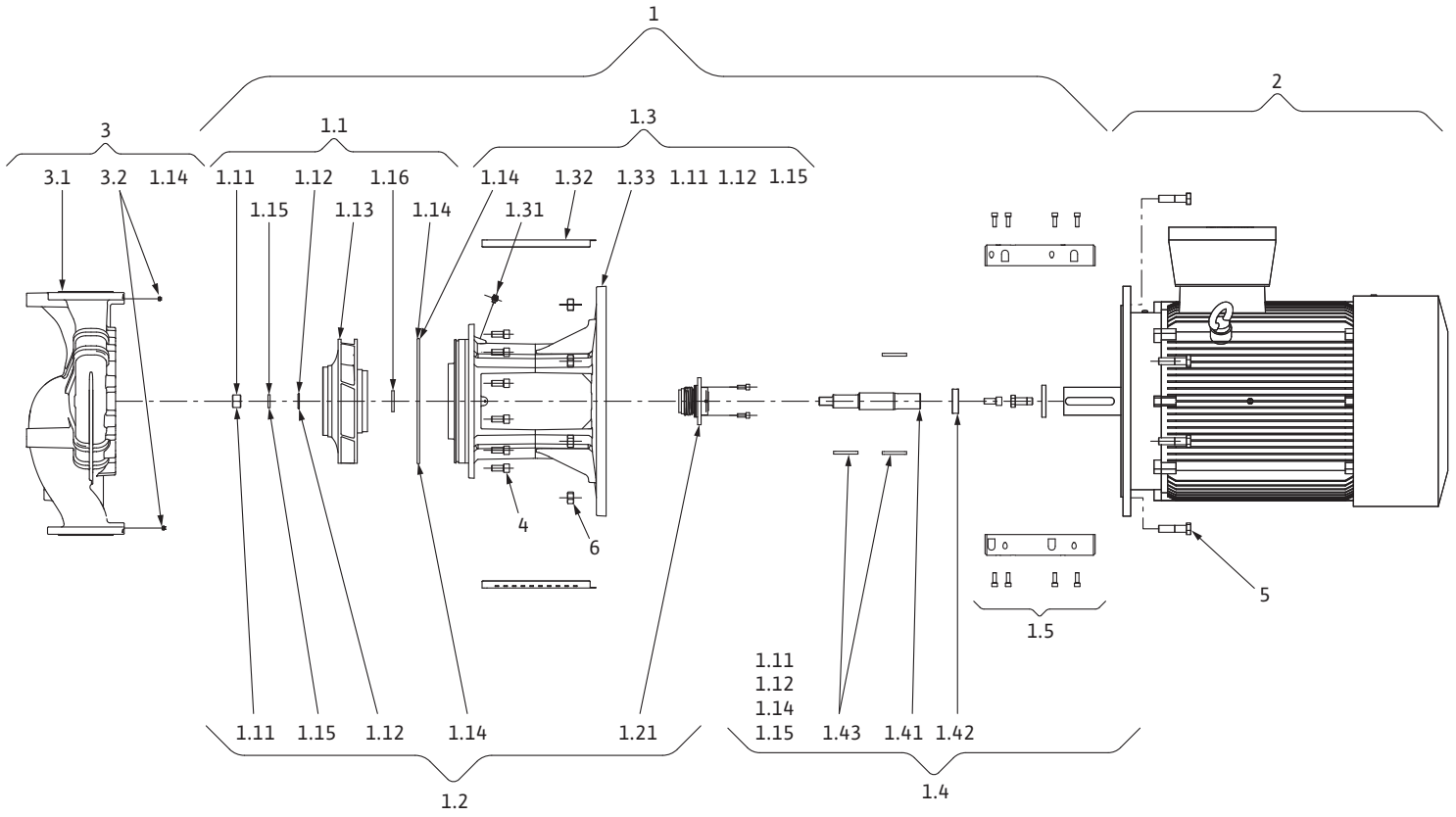


Fig.XXX: Atmos GIGA-B Cartridge

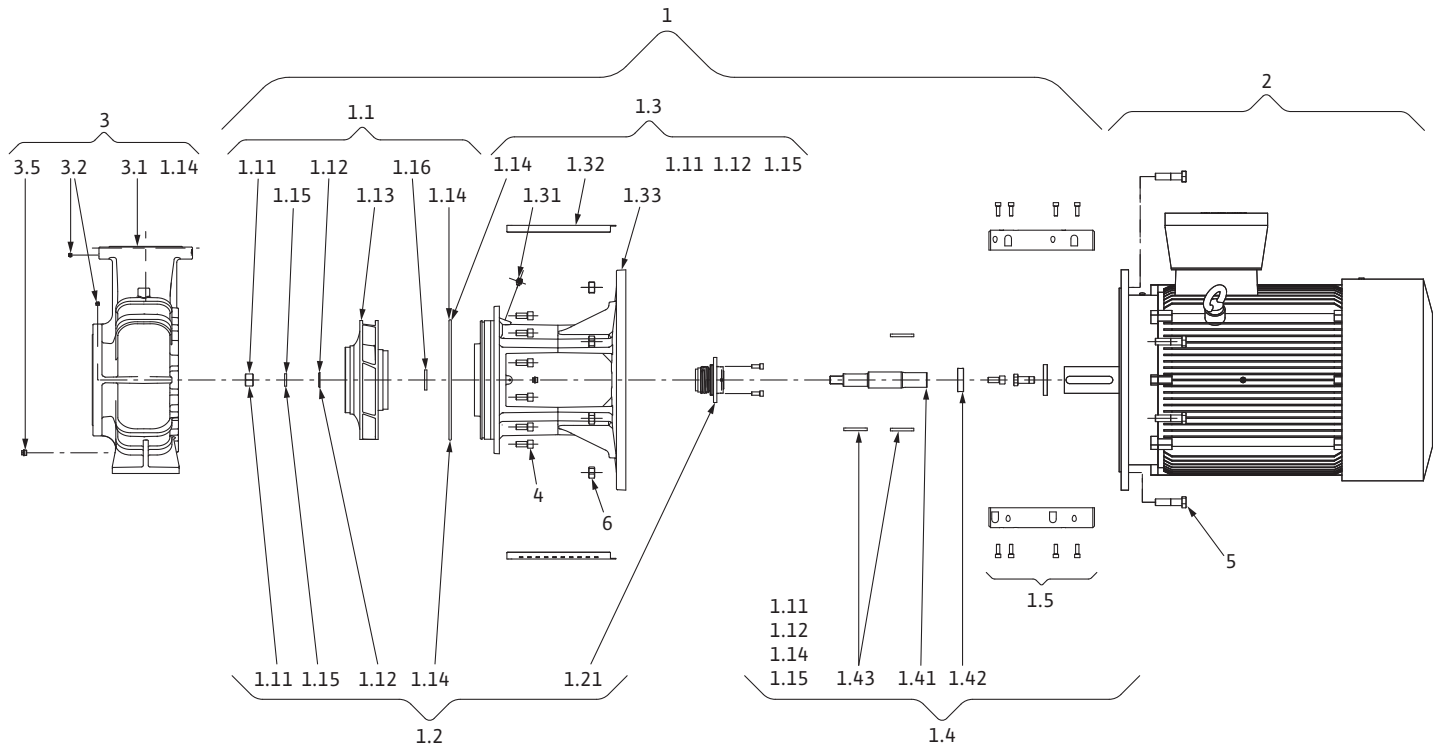
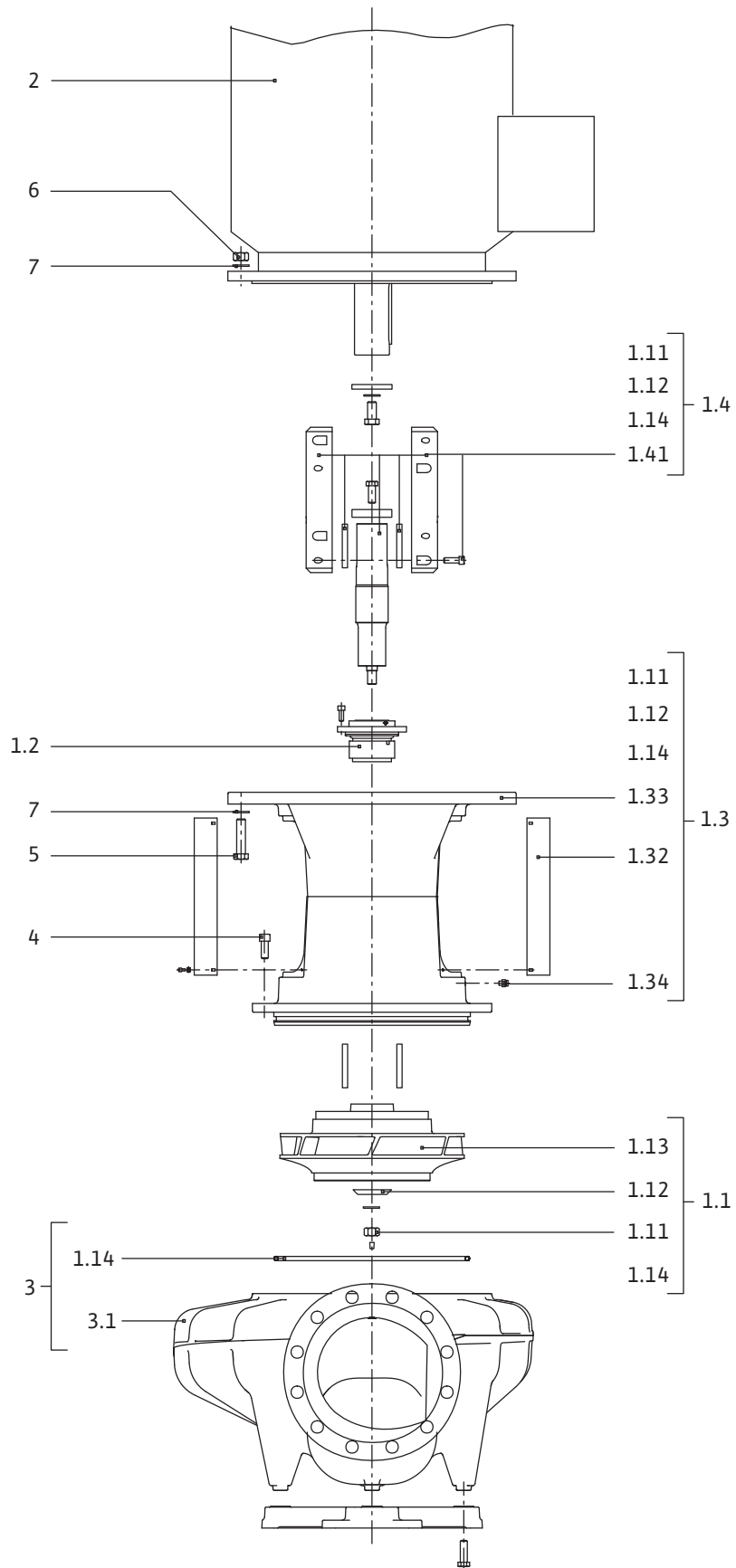


Fig.XXXI: Atmos GIGA-I 250



Svensk	10
Suomi	38
Polski	67
Русский	98

Innehållsförteckning

1 Allmän information	11
1.1 Om denna skötselanvisning	11
1.2 Upphovsrätt	11
1.3 Förbehåll för ändringar	11
2 Säkerhet	11
2.1 Märkning av säkerhetsföreskrifter	11
2.2 Personalkompetens	11
2.3 Arbeten på elsystemet	12
2.4 Transport	12
2.5 Monterings-/demonteringsarbeten	12
2.6 Under drift	13
2.7 Underhållsarbeten	13
2.8 Driftansvarigs ansvar	13
3 Transport och lagring	13
3.1 Försändelse	14
3.2 Inspektion av leverans	14
3.3 Lagring	14
3.4 Transport för installations-/demonteringsändamål	15
4 Användning och felaktig användning	16
4.1 Användning	16
4.2 Felaktig användning	16
5 Produktdata	17
5.1 Typnyckel	17
5.2 Tekniska data	17
5.3 Leveransomfattning	19
5.4 Tillbehör	19
6 Beskrivning av pumpen	19
6.1 Förväntade bullervärden	19
7 Installation	20
7.1 Personalkompetens	20
7.2 Driftansvariges ansvar	20
7.3 Säkerhet	20
7.4 Förbereda installationen	21
8 Elektrisk anslutning	24
8.1 Värmare	26
9 Driftsättning	26
9.1 Första idrifttagning	27
9.2 Påfyllning och avluftning	27
9.3 Inkoppling	28
9.4 Frånslagning	28
9.5 Drift	29
10 Underhåll	29
10.1 Lufttillförsel	30
10.2 Underhållsarbeten	31
11 Problem, orsaker och åtgärder	34
12 Reservdelar	36
13 Återvinning	37
13.1 Oljor och smörjmedel	37
13.2 Information om insamling av använda el- eller elektronikprodukter	37

1 Allmän information

1.1 Om denna skötselansvisning

Monterings- och skötselansvisningen är en permanent del av produkten. Läs denna anvisning före alla åtgärder och se till att den alltid finns till hands. Att dessa anvisningar följs noggrant är en förutsättning för att produkten används som avsett och hanteras korrekt.

Beakta alla uppgifter och märkningar på produkten. Monterings- och skötselansvisningen följer apparatens utformning och status för säkerhetstekniska föreskrifter och standarder vid tidpunkten för tryckning.

Originalbruksanvisningen är skriven på tyska. Alla andra språk i denna anvisning är översättningar av originalet.

1.2 Upphovsrätt

Upphovsrätten för denna monterings- och skötselansvisning tillhör fabrikanter. Innehållet får varken kopieras, spridas eller användas av obehöriga av konkurrensskäl.

1.3 Förbehåll för ändringar

Wilo förbehåller sig rätten att utan förvarning ändra de ovanstående uppgifterna och tar inget ansvar för tekniska oriktigheter och/eller utelämnade uppgifter. De använda illustrationerna kan avvika från originalet och är endast avsedda som exempel.

2 Säkerhet

Detta kapitel innehåller grundläggande anvisningar för produktens samtliga faser. Att inte följa dessa anvisningar medför följande risker:

- Personskador på grund av elektriska, mekaniska eller bakteriologiska orsaker samt elektromagnetiska fält
- Risk för miljöskador på grund av läckage av farliga ämnen
- Skador på egendom
- Att viktiga produktfunktioner inte fungerar korrekt
- Att föreskrivna underhålls- och reparationsförfaranden inte utförs

Om anvisningarna inte följs ogiltigförklaras alla skadeståndsanspråk.

Observera även anvisningarna och säkerhetsföreskrifterna i övriga kapitel!

2.1 Märkning av säkerhetsföreskrifter

I denna monterings- och skötselansvisning finns säkerhetsföreskrifter som varnar för maskin- och personskador. Dessa varningar anges på olika sätt:

- Säkerhetsföreskrifter för personskador börjar med en varningstext och visas **med motsvarande symbol**.
- Säkerhetsföreskrifter för maskinskadorna börjar med en varningstext och visas **utan symbol**.

Varningstext

- **FARA!**
Kan leda till allvarliga skador eller livsfara om anvisningarna inte följs!
- **VARNING!**
Kan leda till (allvarliga) skador om anvisningarna inte följs!
- **OBSERVERA!**
Kan leda till maskinskadorna och möjligen ett totalhaveri om anvisningarna inte följs.
- **OBS!**
Praktiska anvisningar om hantering av produkten

Symboler

I denna anvisning används följande symboler:



Allmän varningssymbol



Fara för elektrisk spänning



Varning för heta ytor



Varning för högt tryck



Anvisningar

2.2 Personalkompetens

Personalen måste:

- Vara informerad om lokala olycksförebyggande föreskrifter.
- Ha läst och förstått monterings- och skötselansvisningen.

Personalen måste ha följande kvalifikationer:

- Arbeten på elsystemet: De elektriska arbetena måste utföras av en kvalificerad elektriker.
- Monterings-/demonteringsarbeten: Den kvalificerade elektrikern måste vara utbildad i att hantera de verktyg och fästmaterial som behövs.
- Produkten får endast användas av personal som informerats om hela anläggningens funktion.
- Underhållsarbeten: Den kvalificerade elektrikern måste känna till den använda utrustningen och hur den ska hanteras.

Definition "kvalificerad elektriker"

En kvalificerad elektriker är en person med lämplig teknisk utbildning, kännedom och erfarenhet som kan känna igen **och** undvika faror vid elektricitet.

Den driftansvarige måste säkerställa personalens ansvarsområden, behörighet och övervakning. Personal som inte har de erforderliga kunskaperna måste utbildas och instrueras. Detta kan vid behov göras via produktfabrikanten på uppdrag av den driftansvarige.

2.3 Arbeten på elsystemet

- Låt en kvalificerad elektriker utföra elektriska arbeten.
- Följ nationellt gällande riktlinjer, standarder och bestämmelser samt specifikationer från det lokala elförsörjningsbolaget vid anslutning till det lokala elnätet.
- Koppla loss produkten från elnätet före alla arbeten och säkra den mot återinkoppling.
- Informera personalen om den elektriska anslutningens utförande och om möjligheten att slå ifrån produkten.
- Skydda elanslutningen med en jordfelsbrytare (RCD).
- Tekniska data i denna monterings- och skötselansvisning samt på typskylten måste beaktas.
- Jorda produkten.
- Följ fabrikantens föreskrifter när produkten ansluts till elektriska manöverpaneler.
- Se till att defekta anslutningskablar omedelbart byts ut av en elektriker.
- Ta aldrig bort manöverelement.
- Om elektroniska startkontroller (t.ex mjukstart eller frekvensomvandlare) används måste föreskrifterna för elektromagnetisk tolerans beaktas. Vid behov måste särskilda åtgärder övervägas (avskärmad kabel, filter osv.).

2.4 Transport

- Bär skyddsutrustning:
 - Säkerhetshandskar mot skärsår
 - Säkerhetsskor
 - Slutna skyddsglasögon
 - Skyddshjälm (för användning av lyftutrustning)
- Använd endast lyfthjälpmiddel som är rekommenderade och tillåtna enligt lag.
- Välj lyfthjälpmiddel efter aktuella förutsättningar (väderlek, lyftpunkt, last etc.).
- Fäst alltid lyfthjälpmidlet på de avsedda lyftpunkterna (t.ex. lyftöglor).
- Placera lyftutrustningen så att den garanterat står stabilt under användningen.
- Vid användning av lyftutrustning måste man vid behov ta hjälp av en andra person (t.ex. vid dålig sikt).
- Det är inte tillåtet att uppehålla sig under hängande last. Manövrera **inte** lasten över arbetsplatser där det finns personer.

2.5 Monterings-/demonteringsarbeten

- Bär skyddsutrustning:
 - Säkerhetsskor
 - Säkerhetshandskar mot skärsår
 - Skyddshjälm (för användning av lyftutrustning)
- Följ de lagar och föreskrifter för arbetssäkerhet och förebyggande av olyckor som gäller på användningsplatsen.
- Följ det tillvägagångssätt för urdrifttagning av produkten/anläggningen som beskrivs i monterings- och skötselansvisningen.
- Koppla loss produkten från strömförsörjningen och säkra den mot obehörig återinkoppling.
- Alla roterande delar måste stå stilla.
- Stäng avstängningsspjället i tilloppet och tryckledningen.
- Se till att det finns tillräcklig ventilation i stängda utrymmen.

- Se alltid till att det inte finns någon explosionsrisk vid svetsarbeten eller arbeten med elektriska apparater.
- 2.6 Under drift**
- Operatören måste omedelbart anmäla problem eller avvikelser till arbetsledningen.
- Om fel som utgör säkerhetsrisker uppstår måste operatören omedelbart genomföra en avstängning:
- Störning på säkerhets- och övervakningsanordningarna
 - Skador på husdelar
 - Skador på elektriska anordningar
- Fånga upp läckage från medier och kyl-/smörjmedel direkt och hantera enligt lokala riktlinjer.
- Förvara bara verktyg och andra föremål på avsedda platser.
- 2.7 Underhållsarbeten**
- Bär skyddsutrustning:
- Stängda skyddsglasögon
 - Säkerhetsskor
 - Säkerhetshandskar mot skärsår
- Följ de lagar och föreskrifter för arbets säkerhet och förebyggande av olyckor som gäller på användningsplatsen.
- Följ det tillvägagångssätt för urdrifttagning av produkten/anläggningen som beskrivs i monterings- och skötsel anvisningen.
- Genomför endast underhållsarbeten som beskrivs i denna monterings- och skötsel anvisning.
- Endast originaldelar från fabrikanter får användas vid underhåll och reparation. Vid användning av delar som inte är originaldelar har fabrikanter inte något ansvar för följderna.
- Koppla loss produkten från strömförsörjningen och säkra den mot obehörig återinkoppling.
- Alla roterande delar måste stå stilla.
- Stäng avstängningsspjället i tillloppet och tryckledningen.
- Fånga upp läckage från medier och kyl-/smörjmedel direkt och hantera enligt lokala riktlinjer.
- Förvara verktyg på avsedd plats.
- Efter att arbetena avslutats ska säkerhets- och övervakningsanordningarna sättas tillbaka och kontrolleras avseende funktion.
- 2.8 Driftansvarigs ansvar**
- Tillhandahåll monterings- och skötsel anvisningen på det språk personalen talar.
- Se till att personalen har nödvändig utbildning för de aktuella arbetena.
- Säkerställa personalens ansvarsområden och behörighet.
- Tillhandahåll nödvändig skyddsutrustning och se till att personalen använder den.
- Håll säkerhets- och informationsskyltar på produkten i läsbart skick.
- Informera personalen om anläggningens funktion.
- Uteslut risker till följd av elektrisk ström.
- Utrusta farliga komponenter (extremt kalla, extremt heta, roterande o.s.v.) i anläggningen med beröringsskydd hos kunden.
- Läckage av farliga media (till exempel explosiva, giftiga, heta) måste avledas så att det inte uppstår faror för personer eller miljön. Nationella lagar måste efterföljas.
- Se till att lättantändliga material inte förvaras i närheten av produkten.
- Se till att de olycksförebyggande föreskrifterna följs.
- Lokala eller allmänna bestämmelser samt föreskrifter (t.ex. IEC, VDE osv.) från det lokala elbolaget ska följas.

Alla anvisningar som finns direkt på produkten måste följas och alltid vara läsbara:

- Varningsmeddelanden
- Typskylt
- Rotationsriktningspil/flödesriktningssymbol
- Märkning för anslutningar

Denna apparat kan användas av barn från 8 år samt personer med nedsatt fysisk, sensorisk eller mental förmåga eller som saknar erfarenhet och kunskap. De ska då hållas under uppsyn eller instrueras angående säker användning av apparaten. De ska även förstå farorna som föreligger. Barn får inte leka med utrustningen. Rengöring eller användarunderhåll får inte utföras av barn eller utan övervakning.

3 Transport och lagring

3.1 Försändelse

Pumpen levereras från fabrik i en kartong eller på pall i emballage som skyddar mot fukt och damm.

3.2 Inspektion av leverans

Kontrollera omedelbart att leveransen är fullständig och att det inte förekommer några skador. Skador måste antecknas på leveransdokumenten! Alla fel ska meddelas till transportföretaget eller fabrikanten redan samma dag som leveransen mottogs. Anspråk som lämnas in senare kan inte göras gällande.

För att pumpen inte ska skadas under transporten ska förpackningen inte tas bort förrän på uppställningsplatsen.

3.3 Lagring

OBSERVERA

Risk för skador p.g.a. felaktig hantering under transport och lagring!

Vid transport och tillfällig lagring ska produkten skyddas mot fukt, frost och mekaniskt slitage.

Låt kåpan sitta kvar på rörledningsanslutningarna i förekommande fall, så att ingen smuts eller andra partiklar kommer in i pumphuset.

För att undvika att lagren får räfflor och kärvar ska pumpaxeln vridas om en gång i veckan med en hylsnyckel.

Fråga hos Wilo vilka konserveringsåtgärder som ska vidtas om en längre förvaringstid blir aktuell.



VARNING

Risk för personskador till följd av felaktig transport!

Om pumpen måste transporteras igen ska den emballeras på ett transportsäkert sätt. Använd originalemballage eller likvärdig förpackning.

3.4 Transport för installations-/demonteringsändamål



VARNING

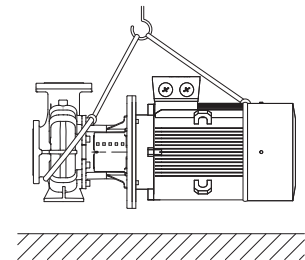
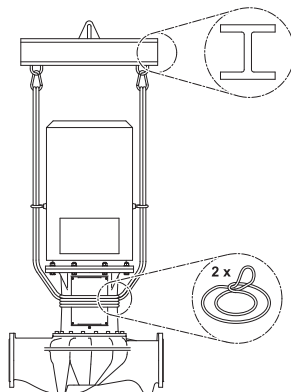
Risk för personskador!

Felaktig transport kan leda till personskador!

- Lådor, träboxar, pallar eller kartonger kan beroende på storlek och konstruktion lastas av med en gaffeltruck eller med hjälp av linöglor.
- Lyft alltid tunga delar på över 30 kg med ett lyftdon som motsvarar kraven i de lokala föreskrifterna.
 - ⇒ Bärkraften måste vara anpassad till vikten!
- Pumpen ska transporteras med tillåtna lyftanordningar (till exempel lyftblock, kran osv.). Lyftanordningar ska fästas på pumpflänsarna och eventuellt på motorns utsida.
 - ⇒ De måste säkras för att inte glida iväg!
- Endast lyftkrokar och schackel som motsvarar de lokala säkerhetsföreskrifterna får användas för att lyfta maskiner eller delar med hjälp av öglor.
- Transportöglorna på motorn får endast användas för transport av motorn, inte hela pumpen.
- Lastkedjorna eller lyftlinorna får aldrig föras genom öglor eller över vassa kanter utan skydd.
- Se till att lasten lyfts vertikalt när ett lyftblock eller ett liknande lyftdon används.
- Se till att lasten inte svajar när den är upplyft.
 - ⇒ Vibrationer kan undvikas genom att använda ett andra lyftblock. Dragriktningen för båda lyftblocken måste vara under 30° mot vertikal riktning.
- Utsätt aldrig lyftkrokar, öglor eller schackel för böjkrafter – deras lastaxel måste ligga i dragkrafternas riktning!
- Observera att lastgränsen på en lastlina minskar vid sneddragning.
 - ⇒ En linas säkerhet och effektivitet säkerställs bäst när alla lastbärande element belastas så vertikalt som möjligt. Använd vid behov en lyftarm där lyftlinorna kan fästas vertikalt.
- Installera en säkerhetszon så att alla risker kan uteslutas, om lasten eller en del av lasten lossnar och faller ned, eller lyftdonet går sönder eller av.
- Låt aldrig en last hänga i upplyft läge i onödan! Accelerera och bromsa lasten vid lyftningen på sådant sätt att det inte uppstår fara för personalen.

Om pumpen ska lyftas med kran måste pumpen hängas upp i bälte eller lastlina enligt illustrationen. Lägg remmen eller lastlinan runt pumpen i en slinga som dras åt av pumpens egen vikt.

Transportöglorna på motorn är endast till för att rikta lasten!

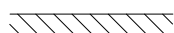
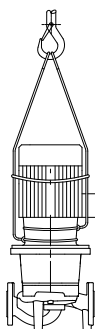


Utförande Atmos GIGA-B

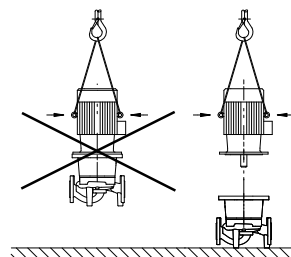
**VARNING**

Skadade transportöglor kan slitas av och orsaka omfattande personskador.

- Kontrollera alltid att transportöglorna är oskadade och att de sitter fast.



Transport av pump



Transport av motor

Transportöglorna på motorn får endast användas för transport av motorn, inte hela pumpen!

**FARA**

Livsfara på grund av nedfallande delar!

Själva pumpen och dess delar kan ha en mycket hög egenvikt. Nedfallande delar medför risk för skärsår, klämskador eller slag som kan vara dödliga.

- Använd alltid lämpliga lyftdon och säkra delarna så att de inte kan falla ned.
- Ingen får någonsin uppehålla sig under hängande last.
- Se till att pumpen står säkert vid lagring och transport samt före alla installationsarbeten och monteringsarbeten.

**VARNING**

Personskador på grund av osäker uppställning av pumpen!

Fötterna med gänghål är endast till för festsättning. En fritt stående pump kan stå osäkert.

- Pumpen får aldrig placeras osäkrad på pumpfötterna.

4 Användning och felaktig användning

4.1 Användning

Pumparna med torr motor i serien Atmos GIGA-I (inline-enkelpump), Atmos GIGA-D (inline-tvillingpump) och Atmos GIGA-B (blockpump) är avsedda att användas som cirkulationspumpar inom byggnadsteknik.

De får användas för:

- uppvärmningsanläggningar för varmvatten
- kylvatten- och kallvattenkretsar
- bruksvattensystem
- industriella cirkulationsanläggningar
- Värmebärande kretsar

Korrekt användning innebär också att följa den här anvisningen samt uppgifterna och märkningarna på pumpen.

All annan användning räknas som felaktig och leder till att garantin upphör att gälla.

4.2 Felaktig användning

Produktens driftsäkerhet kan endast garanteras om den används som avsett enligt kapitlet "Användning" i monterings- och skötselansvisningen. De gränsvärden som anges i katalogen/databladet får aldrig över- eller underskridas.

WARNING! Felaktig användning av pumpen kan leda till farliga situationer och skador.

- Använd aldrig media som fabrikanter inte har godkänt.
- Otillåtna ämnen i mediet kan förstöra pumpen. Slipande ämnen (t.ex. sand) ökar slitaget på pumpen.
- Pumpar utan Ex-godkännande får inte användas i explosionsfarliga områden.
- Lättantändliga material/medier får inte förvaras i närheten av produkten.
- Låt aldrig obehöriga utföra arbeten.
- Använd aldrig maskinen utanför de angivna användningsgränserna.
- Utför aldrig egenmäktiga ombyggnationer.
- Använd endast godkända tillbehör och originalreservdelar.

Typiska platser för installationen är teknikutrymmen i byggnader med andra hustekniska installationer. Pumpen är inte avsedd att installeras direkt i andra utrymmen (bostads- och arbetsrum).

Uppställning utomhus förutsätter ett därtill särskilt avsett utförande (motor med värmare). Se kapitlet "Anslutning av värmare".

5 Produktdata
5.1 Typnyckel

Exempel:	
Atmos GIGA-I 250/420-110/4/6	
Atmos GIGA-B 125/315-45/4/6	
Atmos GIGA-I	Flänsump som inline-enkelpump
Atmos GIGA-B	Flänsump som blockpump
250	Nominell anslutning DN för flänsanslutningen i mm (vid Atmos GIGA-B: trycksida)
420	Pumphjulets nominella diameter i mm
110	Märkeffekt P2 in kW
4	Poltal motor
6	60 Hz-utförande

Tab. 1: Typnyckel

5.2 Tekniska data

Egenskap	Värde	Anmärkning
Märkvarvtal	Utförande 50 Hz: → Atmos GIGA-I-B (2-/4-polig): 2 900 r/min eller 1 450 r/min	Beroende på pumptypen
Märkvarvtal	Utförande 60 Hz: → Atmos GIGA-I/-B (2-/4-polig): 3 500 r/min eller 1 750 r/min	Beroende på pumptypen
Nominella anslutningar DN	Atmos GIGA-I: 32-250 mm Atmos GIGA-B: 32-150 mm (trycksida)	
Rör- och manometeranslutningar	Flänsar PN 16 enligt DIN EN 1092-2 med mätanslutningar för tryck Rp 1/8 enligt DIN 3858. Delvis PN 25, beroende på pumptypen	
Tillåten medietemperatur min./max.	-20 °C till +140 °C	Beroende på media och driftstryck (lägre temperaturer delvis på förfrågan som specialutförande)

Egenskap	Värde	Anmärkning
Omgivningstemperatur vid drift min./max.	0 °C till +40 °C	Lägre eller högre omgivningstemperaturer på förfrågan
Temperatur vid lager min./max.	-30 °C till +60 °C	
Max. tillåtet driftstryck	Upp till DN 200: 16 bar (upp till + 120 °C) 13 bar (upp till + 140 °C) DN 250: 16 bar (upp till +140 °C)	Version ... -P4 (25 bar) finns som specialutförande mot pristillägg (tillgänglighet beror på pumptyp)
Isolationsklass	F	
Kapslingsklass	IP55	
Tillåtna medier	Uppvärmningsvatten enligt VDI 2035 del 1 och del 2 Bruksvatten Kyl- och kallvatten Vatten-glykol-blandning upp till 40 vol.-%.	Standardutförande Standardutförande Standardutförande Standardutförande
Tillåtna medier	Värmebärandolja	Specialutförande eller extrautrustning (mot pristillägg)
Tillåtna medier	Andra media (på förfrågan)	Specialutförande eller extrautrustning (mot pristillägg)
Elektrisk anslutning	3~ 400 V, 50 Hz	Standardutförande (50 Hz-version)
Elektrisk anslutning	3~ 380 V, 60 Hz	Delvis standardutförande (60 Hz-version)
Specialspänning/-frekvens	Pumpar med motorer för andra spänningar eller andra frekvenser finns på förfrågan.	Specialutförande eller extrautrustning (mot pristillägg)
PTC-termistor	Standardutförande fr.o.m. 5.5 kW	Andra motoreffekter mot pristillägg
Varvtalsreglering, polomkoppling	Wilo-reglersystem (t.ex. Wilo-CC-HVAC system)	Standardutförande
Varvtalsreglering, polomkoppling	Polomkoppling	Specialutförande eller extrautrustning (mot pristillägg)

Tab. 2: Tekniska data

Kompletterande data CH	Tillåtna medier
Värmepumpar	Uppvärmningsvatten (enl. VDI 2035/VdTÜV Tch 1466/CH: enl. SWKI BT 102-01) ... Inget syrebindande medel, inget kemiskt tätningsmedel (observera korrosionstekniskt slutet anläggning enligt VDI 2035 (CH: SWKI BT 102-01); otäta ställen ska åtgärdas).

Media

Vatten-glykol-blandningar eller media med annan viskositet än rent vatten ökar pumpens effektförbrukning. Använd endast blandningar med korrosionsskyddsinhibitorer. **Följ tillverkarens anvisningar!**

- Anpassa motoreffekten vid behov.
- Mediet måste vara fritt från avlagringar.
- Andra media måste godkännas av Wilo.
- Kompatibiliteten hos standardtätningen/den mekaniska standardtätningen med mediet är given under normala anläggningsförhållanden.

Särskilda omständigheter kan innebära att specialtätningar behövs, till exempel:

- fasta ämnen, oljor eller EPDM-angripande ämnen i mediet,
- luftandelar i anläggningen etc.

Följ säkerhetsdatabladet för mediet!

5.3 Leveransomfattning

- Pump
(Atmos GIGA-I 250 inklusive montagefot för uppställning och fastsättning i bottenplatta)
- Monterings- och skötselanvisning

5.4 Tillbehör

Tillbehör måste beställas separat:

- PTC-termistorutlösare för montering i kopplingskåp

Atmos GIGA-B:

- Underlag för fundamentbyggnad eller bottenplattebyggnad

Se katalogen eller reservdelsdokumentationen för utförlig information.

6 Beskrivning av pumpen

De beskrivna pumparna är centrifugalpumpar med kompakt konstruktion med tillkopplad motor. Den mekaniska tätningen är underhållsfri. Pumparna kan monteras direkt i en tillräckligt förankrad rörledning eller på en fundamentsockel. Vilka installationsalternativ som finns beror på pumpens storlek. Avsedda Wilo-reglersystem (t.ex. Wilo-CC-HVAC system) kan reglera pumparnas kapacitet steglöst. Därigenom kan pumpeffekten anpassas optimalt till anläggningens behov, vilket ger en ekonomisk drift.

Utförande Atmos GIGA-I

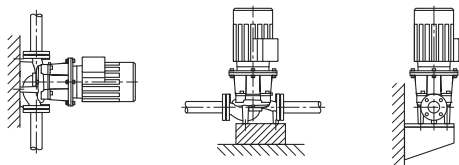


Fig. 1: Vy Atmos GIGA-I

Pumphuset är av inline-konstruktion, d.v.s. flänsarna på sug- och trycksidan ligger i en mittlinje. Alla pumphus har pumpfötter. Installation på en fundamentsockel rekommenderas från märkeffekter fr.o.m. 5,5 kW.

Utförande Atmos GIGA-B

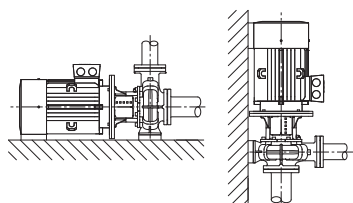


Fig. 2: Vy Atmos GIGA-B

Spiralhuspump med mått enligt DIN EN 733.

Pump med fötter fastgjutna på pumphuset. Fr.o.m. motoreffekt 5,5 kW: Motorer med fastgjutna eller fastskruvade fötter.

Installation på en fundamentsockel rekommenderas från märkeffekter fr.o.m. 5,5 kW.

6.1 Förväntade bullervärden

Motoreffekt [kW]	Mätytans ljudtrycksnivå L _p , A [dB(A)] ¹⁾	
	2 900 r/min	1 450 r/min
	Atmos GIGA-I/-B	Atmos GIGA-I/-B
37	77	70
45	72	72
55	77	74
75	77	74
90	77	72
110	79	72
132	79	72
160	79	74
200	79	75
250	85	-

Motoreffekt [kW]	Mätytans ljudtrycksnivå L _{p, A} [dB(A)] ¹⁾	
		2 900 r/min

¹⁾ Rumsmedelvärde av ljudtrycksnivåer på en kvadratisk mätyta på 1 m avstånd från motortytan

Tab. 3: Förväntade bullervärden (50 Hz)

7 Installation

7.1 Personalkompetens

→ Monterings-/demonteringsarbeten: Den kvalificerade elektrikern måste vara utbildad i att hantera de verktyg och fästmaterial som behövs.

7.2 Driftansvariges ansvar

- Följ nationella och regionala bestämmelser!
- Följ lokala olycksfalls- och säkerhetsföreskrifter.
- Tillhandahåll skyddsutrustning och se till att personalen använder den.
- Följ alla föreskrifter och bestämmelser gällande arbeten med tung last.

7.3 Säkerhet



FARA

Livsfara p.g.a. uteblivna skyddsanordningar!

Risk för livshotande personskador p.g.a. elektrisk stöt eller kontakt med roterande delar p.g.a. att skyddsanordningar för kopplingsboxen eller kopplingen/motorn saknas.

- Före idrifttagningen måste skyddsanordningar, till exempel kopplingskåpor som tidigare demonterats först monteras igen!



FARA

Livsfara på grund av nedfallande delar!

Själva pumpen och dess delar kan ha en mycket hög egenvikt. Nedfallande delar medför risk för skärsår, klämskador eller slag som kan vara dödliga.

- Använd alltid lämpliga lyftdon och säkra delarna så att de inte kan falla ned.
- Ingen får någonsin uppehålla sig under hängande last.
- Se till att pumpen står säkert vid lagring och transport samt före alla installationsarbeten och monteringsarbeten.



VARNING

Varm yta!

Hela pumpen kan bli mycket varm. Risk för brännskador!

- Låt pumpen svalna före alla arbeten!



VARNING

Risk för skällning!

Vid höga medietemperaturer och systemtryck måste pumpen svalna och anläggningen göras trycklös.

OBSERVERA

Risk för skador på pumpen p.g.a. överhettning!

Pumpen får inte gå längre än 1 minut utan flöde. Energiackumuleringen leder till värme som kan skada axeln, pumphjulet och den mekaniska tätningen.

- Säkerställ att det minsta flödet Q_{min} inte underskrids.

Beräkning av Q_{min}:

$$Q_{\min} = 10 \% \times Q_{\max \text{ pump}}$$

7.4 Förbereda installationen

Kontrollera att pumpen stämmer överens med uppgifterna på leveransnoteringen. Meddela Wilo direkt angående eventuella skador eller fel på delarna. Kontrollera träboxarna/kartongerna/emballaget på reservdelar eller tillbehör som levereras i separat förpackning tillsammans med pumpen.



VARNING

Risk för personskador och maskinskador på grund av felaktig hantering!

- Installation får ske först efter att alla svets- och lödningsarbeten och spolningar av rörledningssystemet är avslutade.
- ⇒ Smuts kan göra att pumpen inte fungerar.

Uppställningsplats

- Installera pumpen skyddad mot väderpåverkan i en frost- och dammfri, välventilerad, vibrationsisolerad och icke-explosiv miljö. Pumpen får inte installeras utomhus! Observera föreskrifterna i kapitlet "Användning"!
- Installera pumpen på en lättåtkomlig plats. Detta möjliggör senare kontroller, underhåll (till exempel byte av mekanisk tätning) eller byte. Minsta axiella avstånd mellan vägg och motors flätkåpa: Fritt färdigmått på minst 200 mm + flätkåpans diameter.
- Över uppställningsplatser med pumpar ska en anordning för fastsättning av lyftdon installeras. Pumpens totalvikt: Se katalogen eller databladet.

Fundament

OBSERVERA

Ett felaktigt fundament eller en felaktig uppställning av aggregatet!

Ett felaktigt fundament eller en felaktig uppställning av aggregatet på fundamentet kan leda till en defekt på pumpen.

- Dessa defekter täcks inte av garantin.
- Ställ aldrig pumpaggregatet på ostadiga ytor eller icke bärande ytor.



OBS

På vissa pumptyper krävs samtidigt att själva bottenplattan är avskild från byggnadskroppen genom ett elastiskt inlägg (t.ex. kork eller Mafund-platta) för att uppnå en vibrationsisolerad installation.



VARNING

Personskador och maskinskador på grund av felaktig hantering!

Transportöglor som är monterade på motorhuset kan slitas sönder om bärvikten är för hög. Kan leda till allvarliga personskador och skador på produkten!

- Lyft pumpen endast med tillåtna lyftanordningar (till exempel lyftblock, kran). Se även kapitlet "Transport och lagring".
- Transportöglor på motorhuset får endast användas för att transportera motorn!



OBS

Förenkla senare arbeten på aggregatet!

- Installera spärrarmaturer före och efter pumpen så att inte hela anläggningen behöver tömmas.

Montera eventuellt nödvändiga backventiler.

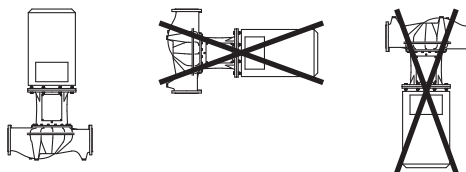
Kondensatavrinning

- Om pumpen används i klimat- eller kylanläggningar: Kondensat som bildats i lanternan kan tappas av via ett tillgängligt hål. Det går även att ansluta en avrinningsledning till denna öppning, och en liten mängd uttrinnande vätska kan föras bort.
- Avluftningsventilen (Fig. XXIX/XXX, pos. 1.31) ska alltid peka uppåt.

Monteringslägen

Atmos GIGA-I

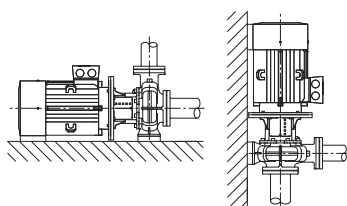
Tillåtna/ej tillåtna monteringslägen



→ Monteringsläge:
Endast vertikal installation är tillåten.

Atmos GIGA B

Tillåtna monteringslägen

**OBS**

Blockpumpar i serien Atmos GIGA-B ska ställas på lämpliga fundament eller konsoler (Fig. 2).

Motorn måste stödjas fr.o.m. en motoreffekt på 18,5 kW. (Se monterings exempel Atmos GIGA-B).

Pumphus och motor måste förses med en underkonstruktion. För detta kan passande stöd från Wilos tillbehörsprogram användas.

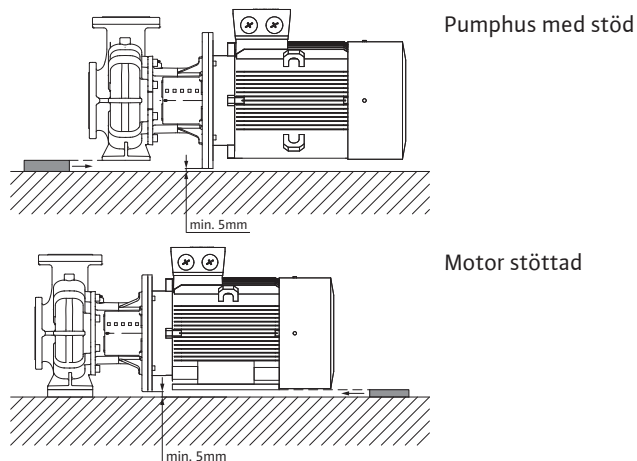
Vid montering med vertikalt motorläge måste pumphusets fot och motorhusets fot skruvas fast. Detta måste ske spänningsfritt.

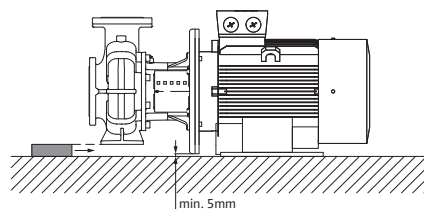
Ojämnheter mellan motor- och pumphusfötterna måste jämnas ut för en spänningsfri montering.

**OBS**

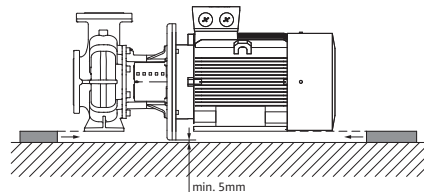
Motorns kopplingsbox får inte peka nedåt. Vid behov kan motorn eller instickssatsen vridas efter att man lossat sexkantskruvarna. Skada då inte husets O-ring.

Monteringsexempel Atmos GIGA-B:





Pumphus med stöd, motorn fäst på fundament



Pumphus och motor med stöd



OBS

Om matning sker från en öppen behållare (till exempel kyltorn) är det viktigt att hålla tillräcklig vätskenivå över pumpens sugstuts. Detta förhindrar torrkörning av pumpen. Lägsta tilloppstryck måste följas.



OBS

I anläggningar som isoleras får bara pumphuset isoleras. Isolera aldrig lanternan och motorn.

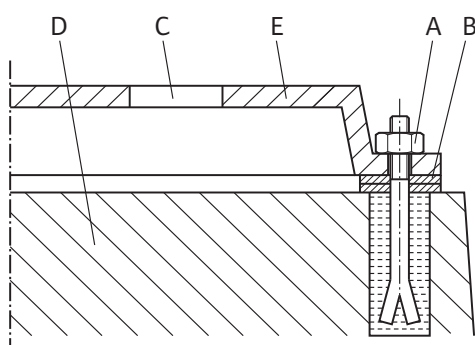


Fig. 3: Exempel på ett skruvförband för fundamentet

Anslutning av rörledning

Exempel på ett skruvförband för fundamentet

- Justera hela aggregatet vid uppställning på fundamentet med hjälp av vattenpasset (på axeln/tryckanslutningen).
- Fäst alltid underläggsplåtarna (B) till vänster och höger i omedelbar närhet av fästmaterialet (t.ex. stenskruvar (A)) mellan bottenplattan (E) och fundamentet (D).
- Dra åt fästmaterialet jämnt och hårt.
- Stötta bottenplattan i mitten mellan fästelementen vid avstånd > 0,75 m.

OBSERVERA

Risk för skador p.g.a. felaktig hantering!

Pumpen får aldrig användas som fästpunkt för rörledningen.

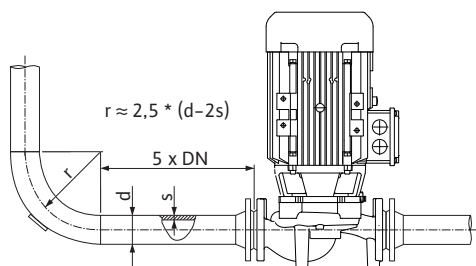


Fig. 4: Insaktningssträcka före och efter pumpen

- Anläggningens befintliga NPSH-värde måste alltid vara större än pumpens nödvändiga NPSH-värde.
- Krafterna och momenten (t.ex. p.g.a. vridning, värmeutvidgning) som rörledningssystemet utövar på pumpflänsarna får inte överstiga de max. tillåtna krafterna och momenten.
- Montera rörledningarna och pumpen utan mekaniska dragspänningar.
- Fäst rörledningarna så att pumpen inte bär upp rörens vikt.
- Sugledningen ska vara så kort som möjligt. Dra alltid sugledningen stigande mot pumpen och fallande vid tilloppet. Undvik eventuell innesluten luft.
- Om en smutsfångare krävs i sugledningen måste dess fria tvärsnitt vara 3–4 gånger så stort som rörledningens tvärsnitt.
- Vid korta rörledningar måste de nominella anslutningarna minst motsvara pumpanslutningarnas. Vid långa rörledningar måste de mest ekonomiska nominella anslutningarna fastställas.

- Övergångar till större, nominella anslutningar bör ha en adapter på ca 8°, för att undvika högre tryckförluster.

**OBS****Undvik flödeskavitation!**

- Framför och bakom pumpen krävs en insaktningssträcka i form av en rak rörledning. Insaktningssträckans längd måste vara minst 5 gånger den nominella bredden för pumpflänsen.

- Ta bort flänsskydden på pumpens sug- och tryckanslutning innan rörledningen fästes.

Slutkontroll

Kontrollera aggregatets justering en gång till enligt kapitlet "Installation".

- Efterdra fundamentskruvarna vid behov.
 → Kontrollera funktionen på alla anslutningar och att de är korrekta.
 → Kopplingen/axeln måste kunna vridas runt för hand.

Om kopplingen/axeln inte kan vridas:

- Lossa kopplingen och dra åt den på nytt med föreskrivet vridmoment.

Om denna åtgärd inte ger något resultat:

- Demontera motorn (se kapitlet "Byte av motor").
 → Rengör motorcentreringen och -flänsen.
 → Montera motorn på nytt.

8 Elektrisk anslutning

**FARA****Livsfara på grund av elektrisk ström!****Ett termiskt överbelastningsskydd rekommenderas!**

Felaktigt beteende vid elektriska arbeten kan leda till dödsfall på grund av elektriska stötar!

- Den elektriska anslutningen får endast upprättas av kvalificerade elektriker och enligt gällande föreskrifter!
- Följ föreskrifterna så att olyckor förebyggs!
- Säkerställ före arbeten med produkten att pumpen och motorn är elektriskt isolerade.
- Säkerställ att ingen kan återinkoppla strömförsörjningen innan arbetena är avslutade.
- Elektriska maskiner måste alltid vara jordade. Jordningen måste stämma med motor och gällande standarder och föreskrifter. Jordterminaler och fästelement måste ha lämpliga dimensioner.
- Följ tillbehörens monterings- och skötselanvisningar!

**FARA****Livsfara p.g.a. beröringsspänning!**

Beröring av spänningsförande delar orsakar dödsfall eller allvarliga personskador! Även i avaktiverat tillstånd kan det finnas höga beröringsspänningar i kopplingsboxen p.g.a. kondensatorer som inte laddats ur. Därför får arbeten på kopplingsboxen påbörjas först efter 5 minuter!

- Avbryt försörjningsspänningen på alla poler och säkra mot otillbörlig återinkoppling!
- Kontrollera att alla anslutningar (även potentialfria kontakter) är spänningsfria!
- Stick aldrig in föremål (till exempel spikar, skruvmejslar, vajer) i kopplingsboxens öppningar!
- Skyddsanordningar (till exempel kopplingsboxlock) som tidigare demonterats ska monteras igen!

OBSERVERA**Materiella skador till följd av felaktig elektrisk anslutning!
Otillräckligt dimensionerat nät kan leda till systembortfall och
kabelbränder på grund av överbelastat nät!**

- Vid dimensionering av nätet måste kabelareor och säkringar beaktas eftersom samtliga pumpar i ett flerpumpssystem tillfälligt kan vara i drift samtidigt.

Förberedelser/anvisningar

- Den elektriska anslutningen måste göras med en fast anslutningskabel som har en stickpropp eller flerpoleg omkopplare med minst 3 mm kontaktgap (VDE 0730, del 1).
- Som skydd mot läckvatten och som dragavlastning på kabelförskruvningen ska en anslutningskabel med tillräcklig ytterdiameter användas och skruvas fast tillräckligt.
- Böj kablarna till en avloppsslinga i närheten av skruvförbandet, för att leda bort nedfallande droppvatten.
Med en korrekt utförd kabelförskruvning eller motsvarande kabeldragning ska det säkerställas att inget droppvatten kan komma in i kopplingsboxen. Oanvända kabelförskruvningar ska förslutas med packning som tillhandahålls av fabrikanter.
- Dra anslutningskabeln så att den varken vidrör rörledningarna eller pumpen.
- Vid medietemperaturer över 90 °C ska en värmebeständig anslutningskabel användas.
- Nätanslutningens strömtyp och spänning måste motsvara uppgifterna på typskylten.
- Säkring på nätsidan: beroende på motorns märkström.
- Vid anslutning av en extern frekvensomvandlare måste motsvarande monterings- och skötselanvisning observeras! Vid behov krävs en ytterligare jordning på grund av högre avledningsströmmar.
- Motorn måste säkras mot överbelastning med en motorskydds brytare eller med PTC-termistorutlösaren (tillbehör).

Standardpumpar på externa frekvensomvandlare

Vid användning av standardpumpar på externa frekvensomvandlare ska följande aspekter observeras angående isoleringssystemet och strömisolerade lager:

400 V-nät

Motorerna som Wilo använder som standard för pumpar med torr motor är inte lämpade för användning på externa frekvensomvandlare.

Vi rekommenderar starkt att utföra installationen med hänsyn till IEC TS 60034-25:2014, vilket även gäller för drift. På grund av den snabba utvecklingen av frekvensomvandlare kan WILO SE inte garantera en felfri användning av motorerna på frekvensomvandlare från andra tillverkare.

500 V/690 V-nät

Motorerna som Wilo använder som standard för pumpar med torr motor är inte lämpade för användning på externa frekvensomvandlare vid 500 V/690 V.

Vid användning i 500 V- eller 690 V-nät är motorer med motsvarande lindning och förstärkt isoleringssystem tillgängliga. Detta måste anges uttryckligen vid beställning. Den totala installationen måste motsvara IEC TS 60034-25:2014.

Strömisolerade lager

På grund av allt snabbare kopplingar i frekvensomvandlaren kan det uppstå spänningsfall över motorlagret hos motorer av mindre effekt. Använd strömisolerade lager vid tidig, lagerströmrelaterad störning!

Vid anslutning av frekvensomvandlaren till motorn måste följande anvisningar alltid observeras:

- Observera installationsanvisningarna från tillverkaren av frekvensomvandlaren.
- Ökningstider och toppspänningar ska observeras med hänsyn till kabellängd enligt respektive monterings- och skötselanvisning för frekvensomvandlaren.
- Använd lämplig kabel med tillräckligt tvärsnitt (max. 5 % spänningsförlust).
- Anslut rätt skärmning för frekvensomvandlaren enligt tillverkarens rekommendation.
- Dra dataledningar (t.ex. PTC-utvärdering) separat från nätkabeln.
- Använd ev. ett sinusfilter (LC) i samråd med frekvensomvandlarens tillverkare.

**OBS**

Anslutningsschemat för elanslutningen finns på insidan av kopplingsboxlocket.

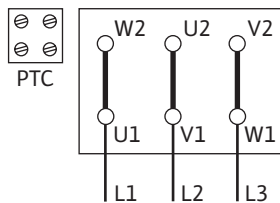


Fig. 5: Y-Δ-start

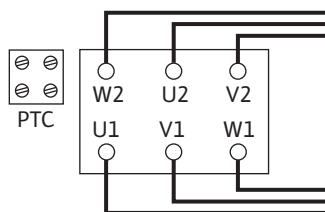


Fig. 6: Δ-koppling

Inställning av motorskyddsbrytaren

- Inställning av motorns märkström enligt motortypskyltens uppgifter.
- Y-Δ-start: Om motorskyddsbrytaren har kopplats till Y-Δ-kontaktorkombination i matarledningen görs inställningen som vid direktstart.
- Om motorskyddsbrytaren har kopplats i en ledare i motormatarledningen (U1/V1/W1 eller U2/V2/W2) ska motorskyddsbrytaren ställas in på värdet 0,58 x motorns märkström.
- Anslut PTC-termistorn på PTC-termistormotorskyddet.

OBSERVERA

Risk för materiella skador!

PTC-termistorns plintar får endast belastas med en max. spänning på 7,5 V DC. En högre spänning förstör PTC-termistorena.

- Nätanslutningen är beroende av motoreffekten P2, nätspänningen och tillslagstypen. Nödvändiga byglingar i kopplingsboxen anges i följande tabell samt Fig. 5 och Fig. 6.

Tillslagstyp	Nätspänning 3~ 400 V
Y-Δ-start (standard)	Ta bort byglingarna (Fig. 5).
Start via styrningen	Δ-koppling (Fig. 6)

Tab. 4: Plintarnas användning

- Vid anslutning av automatiska automatikskåp ska motsvarande monterings- och skötselanvisningar följas.
- Se vid trefasmotorer med Y-Δ-koppling till att kopplingspunkterna mellan stjärn/triangel sker tätt efter varandra. **Längre omkopplingstider kan orsaka skador på pumpen.**

Rekommenderad tidsinställning vid Y-Δ-inkoppling:

Motoreffekt	Tid som ska ställas in
> 30 kW	< 5 sekunder

OBSERVERA

Även kortvarig torrkörning förstör den mekaniska tätningen!

Rotationsriktningskontrollen får endast genomföras vid fylld anläggning!



OBS

För att begränsa startströmmen och undvika att överströmsskyddsanordningen löses ut rekommenderas att enheter för mjukstart används.

8.1 Värmare

En värmare rekommenderas för motorer som utsätts för kondensrisk p.g.a. klimatet. Det handlar t.ex. om motorer som står stilla i fuktig miljö eller motorer som utsätts för stora temperaturskillnader. Motorvarianter fabriksutrustade med värmare kan beställas som specialutförande. Värmaren skyddar motorlindningarna mot kondens inne i motorn.

- Värmaren ansluts till plintarna HE/HE i kopplingsboxen (anslutningsspänning: 1~230 V/50 Hz).

OBSERVERA

Risk för skador p.g.a. felaktig hantering!

Värmaren får inte tillkopplas när motorn går.

9 Driftsättning

- Arbeten på elsystemet: De elektriska arbetena måste utföras av en kvalificerad elektriker.

- Monterings-/demonteringsarbeten: Den kvalificerade elektrikern måste vara utbildad i att hantera de verktyg och fästmaterial som behövs.
- Produkten får endast användas av personal som informerats om hela anläggningens funktion.

**FARA****Livsfara p.g.a. uteblivna skyddsanordningar!**

Risk för livshotande personskador p.g.a. elektrisk stöt eller kontakt med roterande delar p.g.a. att skyddsanordningar för kopplingsboxen eller kopplingen/motorn saknas.

- Före driftsättning måste skyddsanordningar, till exempel kopplingsboxlock eller kopplingskåpor som tidigare demonterats först monteras på nytt!
- En behörig tekniker måste kontrollera säkerhetsanordningarna på pumpen och motorn avseende funktion före driftsättning!

**VARNING****Risk för personskador på grund av utflygande media och komponenter som lossnar!**

Felaktig installation av pumpen/anläggningen kan orsaka mycket allvarliga personskador vid driftsättningen!

- Utför samtliga arbeten försiktigt!
- Håll dig på avstånd under idrifttagningen!
- Skyddskläder, skyddshandskar och skyddsglasögon ska användas vid alla arbeten.

**OBS**

Vi rekommenderar att driftsättning av pumpen utförs av Wilos kundsupport.

Förberedelser

9.1 Första idrifttagning

Pumpen måste ha uppnått omgivningstemperatur innan idrifttagning.

- Kontrollera att axeln kan vridas utan att kärva. Om pumphjulet blockerar eller kärvar ska kopplingskruvarna lossas och dras åt på nytt med angivet vridmoment. (Se tabellen Skruvåtdragningsmoment).
- Det är viktigt att påfyllning och avluftning av anläggningen utförs på ett korrekt sätt.

9.2 Påfyllning och avluftning**OBSERVERA****Torrkörning förstör den mekaniska tätningen! Det kan leda till läckage.**

- Uteslut torrkörning av pumpen.

**VARNING****Risk för brännskador eller fastfrysning vid beröring av pumpen/anläggningen.**

Beroende på driftstatus för pumpen och anläggningen (mediets temperatur) kan hela pumpen vara mycket het eller mycket kall.

- Håll avstånd under drift!
- Låt anläggningen och pumpen svalna till rumstemperatur!
- Skyddskläder, skyddshandskar och skyddsglasögon ska användas vid alla arbeten.

**FARA****Risk för person- och materialskador på grund av extremt het eller extremt kall vätska under tryck!**

Beroende på mediets temperatur kan **extremt hett** eller **extremt kallt** media i vätskeform eller förångad form läcka ut om avluftningsanordningen öppnas helt. Beroende på systemtrycket kan medium spruta ut under kraftigt tryck.

- Öppna avluftningsanordningen försiktigt.

Anläggningen ska fyllas och avluftas enligt anvisningarna.

1. Lossa avluftningsventilerna och avlufta pumpen.
2. Efter avluftningen skruvar du fast avluftningsventilerna igen så att inget mer vatten kan läcka ut.

**OBS**

- Följ alltid lägsta inloppstryck!

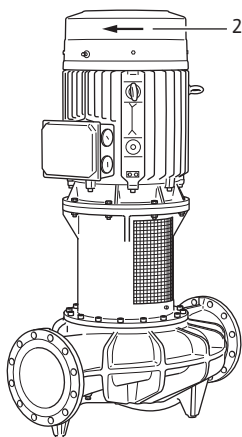


Fig. 7: Kontrollera rotationsriktningen

9.3 Inkoppling

- För att förhindra kavitationsbuller och -skador måste ett lägsta inloppstryck på pumpens sugstuts upprätthållas. Det lägsta inloppstrycket är beroende av driftsituationen och pumpens driftpunkt. Det lägsta inloppstrycket ska bestämmas på motsvarande sätt.
- Pumpens NPSH-värde i driftpunkten samt mediets ångtryck är viktiga parametrar för att bestämma lägsta inloppstryck. NPSH-värdet finns i den tekniska dokumentationen för respektive pumptyp.
 1. Kontrollera om pumpens rotationsriktning stämmer överens med pilen på flätkåpan genom att tillkoppla en kort stund. Gör följande vid felaktig rotationsriktning:
 - Vid direkt start: Byt plats på två faser på motorns terminalkort (t.ex. L1 mot L2).
 - Vid Y-Δ-start: Byt plats på lindningsbörjan och lindningslut på två lindningar på motorns terminalkort (t.ex. V1 mot V2 och W1 mot W2).

- Koppla endast in aggregatet när avspärrningsanordningen på trycksidan är stängd! Öppna avspärrningsanordningen långsamt när max. varvtal har uppnåtts och reglera till driftpunkten.

Aggregatet måste gå jämnt och vibrationsfritt.

Den mekaniska tätningen garanterar läckagefri tätning och kräver ingen särskild inställning. Ett litet läckage i början slutar när tätningens inkörningsfas är avslutad.

**FARA****Livsfara p.g.a. uteblivna skyddsanordningar!**

Risk för livshotande personskador p.g.a. elektrisk stöt eller kontakt med roterande delar p.g.a. att skyddsanordningar för kopplingsboxen eller kopplingen/motorn saknas.

- Omedelbart när alla arbeten har avslutats måste alla säkerhets- och skyddsanordningar monteras och driftsättas igen på rätt sätt!

9.4 Frånslagning

- Stäng avspärrningsanordningen i tryckledningen.

**OBS**

Avspärrningsanordningen kan vara öppen om det finns en inbyggd backventil i tryckledningen och ett mottryck.

OBSERVERA**Risk för skador p.g.a. felaktig hantering!**

Vid frånslagning av pumpen får spärrarmaturen i tilloppsledningen inte vara stängd.

- Stäng av motorn och låt den stanna helt. Se till att den stannar lugnt och jämnt.
- Stäng spärrarmaturen i tilloppsledningen vid en längre stilleståndstid.
- Töm pumpen och skydda den mot frost vid längre stilleståndsperioder och/eller frostrisk.
- Vid demontering ska pumpen lagras torrt och skyddat från damm.

9.5 Drift**OBS**

Pumpen ska alltid gå lugnt och vibrationsfritt, och får inte användas under andra förhållanden än de som anges i katalogen/databladet.

**FARA****Livsfara p.g.a. uteblivna skyddsanordningar!**

Risk för livshotande personskadorna p.g.a. elektrisk stöt eller kontakt med roterande delar p.g.a. att skyddsanordningar för kopplingsboxen eller kopplingen/motorn saknas.

- Omedelbart när alla arbeten har avslutats måste alla säkerhets- och skyddsanordningar monteras och driftsättas igen på rätt sätt!

**VARNING****Risk för brännskador eller fastfrysning vid beröring av pumpen/ anläggningen.**

Beroende på driftstatus för pumpen och anläggningen (mediets temperatur) kan hela pumpen vara mycket het eller mycket kall.

- Håll avstånd under drift!
- Låt anläggningen och pumpen svalna till rumstemperatur!
- Skyddskläder, skyddshandskar och skyddsglasögon ska användas vid alla arbeten.

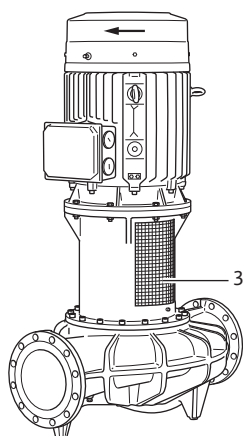


Fig. 8: Monterad kopplingsskyddsplåt

Till- och frånkopplingen av pumpen kan genomföras på olika sätt. Detta beror på de olika driftförhållandena och installationens automatiseringsgrad. Följande ska beaktas:

Stoppmoment:

- Se till att pumpen inte roterar åt fel håll.
- Arbeta inte för länge med för litet flöde.

Startmoment:

- Se till att pumpen är fullständigt fylld.
- Arbeta inte för länge med för litet flöde.
- Större pumpar kräver ett minimiflöde för felfri drift.
- Drift mot en stängd avspärringsanordning kan leda till överhettning i pumpkammaren och skador på axeltätningen.
- Se till att pumpen har ett kontinuerligt flöde med ett tillräckligt stort NPSH-värde.
- Se till att ett för svagt mottryck inte leder till överbelastning av motorn.
- För att undvika för kraftig temperaturökning i motorn och för hög belastning på pumpen, kopplingen, motorn, tätningarna och lagren får max. 10 tillkopplingar per timme inte överskridas.

10 Underhåll

- Underhållsarbeten: Den kvalificerade elektrikern måste känna till den använda utrustningen och hur den ska hanteras.
- Arbeten på elsystemet: De elektriska arbetena måste utföras av en kvalificerad elektriker.

→ Monterings-/demonteringsarbeten: Den kvalificerade elektrikern måste vara utbildad i att hantera de verktyg och fästmaterial som behövs.

Vi rekommenderar att underhåll och kontroller av pumpen utförs av Wilos kundsupport.



FARA

Livsfara på grund av elektrisk ström!

Felaktigt beteende vid elektriska arbeten kan leda till dödsfall på grund av elektriska stötar!

- Låt alltid en kvalificerad elektriker utföra arbeten på elektriska anordningar.
- Koppla aggregatet spänningsfritt före alla arbeten och säkra det mot återinkoppling.
- Endast en behörig elektriker får reparera skador på pumpens anslutningskabel.
- Följ monterings- och skötselansvisningarna för pumpar, nivåreglering och andra tillbehör.
- Peta aldrig i öppningarna i motorn, och stoppa inte heller in något.
- Återmontera skyddsanordningar som demonterats, till exempel kopplingsboxlock eller kopplingskåpor, när arbetena har avslutats.



FARA

Livsfara på grund av nedfallande delar!

Själva pumpen och dess delar kan ha en mycket hög egenvikt. Nedfallande delar medför risk för skärsår, klämskador eller slag som kan vara dödliga.

- Använd alltid lämpliga lyftdon och säkra delarna så att de inte kan falla ned.
- Ingen får någonsin uppehålla sig under hängande last.
- Se till att pumpen står säkert vid lagring och transport samt före alla installationsarbeten och monteringsarbeten.



FARA

Livsfara p.g.a. verktyg som slungas iväg!

De verktyg som används vid underhållsarbeten på motoraxeln kan slungas iväg vid kontakt med roterande delar. Svåra skador eller dödsfall kan inträffa!

- De verktyg som används vid underhållsarbeten måste avlägsnas helt före driftsättning av pumpen!



VARNING

Risk för brännskador eller fastfrysning vid beröring av pumpen/ anläggningen.

Beroende på driftstatus för pumpen och anläggningen (mediets temperatur) kan hela pumpen vara mycket het eller mycket kall.

- Håll avstånd under drift!
- Låt anläggningen och pumpen svalna till rumstemperatur!
- Skyddskläder, skyddshandskar och skyddsglasögon ska användas vid alla arbeten.

10.1 Lufttillförsel

Kontrollera regelbundet lufttillförseln till motorhuset. Föroreningar försämrar kylningen av motorn. Åtgärda vid behov föroreningar och återställ obehindrad lufttillförsel.

10.2 Underhållsarbeten



FARA

Livsfara på grund av fallande delar!

Risk för livshotande personskador p.g.a. att pumpen eller enskilda komponenter faller ned.

- Säkra pumpens komponenter med lämpliga lyftanordningar vid installationsarbeten så att de inte kan falla ned.



FARA

Livsfara p.g.a. elektriska stötar!

Kontrollera spänningsfriheten och täck över eller skärma av närliggande, spänningsförande delar.

10.2.1 Byte av mekanisk tätning

Ett mindre droppläckage under inkörningstiden är normalt. Även under normal drift av pumpen är det vanligt med ett litet läckage av enstaka droppar.

Därutöver ska en regelbunden okulärbesiktning genomföras. Vid tydligt läckage ska tätningen bytas.

Wilco erbjuder en reparationssett som innehåller de delar som behövs för bytet.

Demontering:



VARNING

Risk för skållning!

Vid höga medietemperaturer och systemtryck måste pumpen svalna och anläggningen göras trycklös.

1. Gör anläggningen spänningsfri och säkra den mot otillbörlig återinkoppling.
2. Kontrollera spänningsfriheten.
3. Jorda och kortslut arbetsområdet.
4. Stäng avspärrningsanordningarna framför och bakom pumpen.
5. Lossa nätkabeln.
6. Öppna avluftningsventilen (Fig. XXIX/XXX, pos. 1.31) för att göra pumpen trycklös.



OBS

Följ det angivna åtdragningsmomentet för skruvarna för respektive gängtyp vid alla arbeten (tabellen Skruvåtdragningsmoment)!

7. Demontera kopplingskyddsplåtar (Fig. I, pos. 1) med lämpligt verktyg (t.ex. skruvdragare).
8. Vrid kopplingen/axeln, så att de fyra insexskruvarna (vridsäkring: Fig. II, pos. 1) står mitt för kåpens hål.
9. Skruva ut en insexskruv (låsstift) i taget tills skallarna är nedsänkta till hälften (Fig. II eller Fig. III, beroende på pumptyp).
10. Skruva ut alla fyra kåpskruvar (Fig. IV).
11. Skruva in två av kåpskruvarna till anslag i hålen, för att trycka ut kåpan ur fästet (Fig. IV/V).
12. Skruva ut en av kopplingskruvarna och skruva in den helt i ett av monteringshålerna (Fig. VI, pos. 1). Därmed fixeras kopplingshälften av fästbrickan (Fig. VI, pos. 3) på pumphjulsaxeln.
13. Skruva ut resterande kopplingskruvar och ta bort den lösa kopplingshälften. Använd de avsedda hålen (Fig. VI, pos. 4) vid behov. Pumphjulsaxeln hålls nu fast upptill av fästbrickan (Fig. VII, pos. 1).
14. Skruva ut sexkantskruven (Fig. VII, pos. 2) på motoraxeln för att sänka fästbrickan (Fig. VII, pos. 1) och därmed pumphjulet/pumphjulsaxeln (Fig. VII, pos. 3). Ta ut

sexkantskruven och fästbrickan helt när pumphjulet är helt nedsänkt (Fig. VIII, efter ca 5 mm).

15. Skruva ut kopplingskruven ur monteringshålet och ta bort den återstående kopplingshälften (Fig. IX). Använd de avsedda hålen vid behov.
16. Skruva ut pumphjulsaxelns centralskruv (Fig. X, pos. 2) och ta bort den tillsammans med fästbrickan (Fig. X, pos. 3).
17. Ta ut pumphjulsaxelns båda kilar (Fig. X, pos. 1).
18. Dra försiktigt loss den mekaniska tätningen (Fig. XI) från pumphjulsaxeln och lyft bort den.

Installation



OBS

Rengör pumphjulsaxelns och lanternans passningsytor noggrant. Om axeln är skadad måste den bytas ut. Använd alltid nya skruvar för vridsäkringen. Byt ut O-ringarna i kåpens och axelhylsans spår mot nya.

1. Skruva in en kåpskruv (Fig. XII, pos. 1) helt i vart och ett av kåpens båda hål.
2. Se till att alla insexskruvar (låsstift) är nedsänkta till hälften (Fig. XII).
3. Placera den mekaniska tätningen på pumphjulsaxeln så att de fyra hålen för kåpskruvarna står mitt för gängorna (Fig. XIII). Varning: Om hålen på låsstiftet inte är positionerade i 90° vinkel mot varandra ska monteringsläget observeras. Hålen måste peka mot lanternans öppning för att förenkla åtkomsten till gängstiftet (Fig. II eller Fig. III beroende på pumptyp). Skjut på den mekaniska tätningen, tills demonteringsskruvarna kommer emot huset. Som smörjmedel kan vanligt diskmedel användas.
4. Kontrollera att kilen sitter rätt i motoraxeln.
5. Skjut på fästbrickan på motoraxeln och fixera den med centralskruven (Fig. XIV). Se till att motoraxelns fästbricka sitter fast ordentligt när centralskruven är helt iskruvad, och att centralskruvens gängor tar på minst 12 mm i motoraxelns gängor i denna position. Använd de bifogade brickorna vid behov.
6. Sänk ned motoraxelns fästbricka ca 5 mm (Fig. XIV), genom att skruva ut centralskruven.
7. Sätt in den första kilen (Fig. XV, pos. 1) i pumphjulsaxeln, placera pumphjulsaxelns fästbricka (Fig. XV, pos. 2) och skruva in sexkantskruven (Fig. XV, pos. 3) **för hand**.
8. Vrid motoraxeln så att motoraxelns kil och pumphjulsaxelns kil står mitt emot varandra.
9. Placera den första kopplingshälften på båda kilarna och fästbrickorna (Fig. XVI).
10. Justera gänghålet i pumphjulsaxelns fästbricka mot kopplingshälftens monteringshål.
11. Sätt in en av kopplingskruvarna i monteringshålet och skruva in den till hälften (Fig. XVII).



OBS

Följ det angivna åtdragningsmomentet för skruvarna för respektive gängtyp vid alla arbeten (tabellen Skruvåtdragningsmoment)!

12. Dra åt pumphjulsaxelns centralskruv med föreskrivet åtdragningsmoment. Använd en bandnyckel för att hålla emot.
13. Dra åt monteringskruven (Fig. XVII).
14. Dra åt motoraxelns centralskruv med föreskrivet vridmoment (Fig. XVIII, pos. 1). Använd en bandnyckel för att hålla emot.
15. Sätt in pumphjulsaxelns andra kil (Fig. XIX, pos. 2).
16. Placera den andra kopplingshälften (Fig. XIX, pos. 1).
17. Skruva fast de befintliga kopplingskruvarna jämnt – kopplingskruven i monteringshålet sist (Fig. XX).

18. Skruva ut den mekaniska tätningens båda demonteringsskruvar ur kåpan (Fig. XXI).
19. Tryck in den mekaniska tätningen försiktigt och vertikalt i fästet. Undvik att den mekaniska tätningen skadas på grund av förskjutningar (Fig. XXI).
20. Skruva in alla fyra kåpskruvar (Fig. XXII, pos. 1) och dra åt dem med föreskrivet vridmoment.
21. Skruva in de fyra insexskruvarna (lässtift: Fig. XXII, pos. 2) helt efter varandra och dra åt dem.
22. Montera kopplingskyddsplåtarna (Fig. XXIII).
23. Kläm fast motorkabeln.

10.2.2 Byte av motor

Ökat lagerbuller och onormala vibrationer kan tyda på lagerslitage. Lagret eller motorn måste då bytas. Motorn får endast bytas av Wilos kundsupport.

Demontering:



VARNING

Risk för skållning!

Vid höga medietemperaturer och systemtryck måste pumpen svalna och anläggningen göras trycklös.



VARNING

Risk för personskador!

Felaktig demontering av motorn kan orsaka personskador.

- Se till att tyngdpunkten inte ligger över fästpunkten innan motorn demonteras.
- Säkra motorn så att den inte kan välta under transporten.
- Använd alltid lämpliga lyftdon och säkra delarna så att de inte kan falla ned.
- Ingen får någonsin uppehålla sig under hängande last.

1. Gör anläggningen spänningsfri och säkra den mot otillbörlig återinkoppling.
2. Kontrollera spänningsfriheten.
3. Jorda och kortslut arbetsområdet.
4. Stäng avspärrningsanordningarna framför och bakom pumpen.
5. Öppna avluftningsventilen (Fig. XIX/XXX, pos. 1.31) för att göra pumpen trycklös.
6. Ta bort motorns anslutningsledningar.
7. Demontera kopplingskyddsplåtar (Fig. I, pos. 1) med lämpligt verktyg (t.ex. skruvdragare).
8. Tryck ut den mekaniska tätningen ur fästet och demontera kopplingen (se "Demontering" i kapitlet "Byte av mekanisk tätning" och Fig. I ... VIII).
9. Lossa motorns fästskruvar (Fig. XXV, pos. 1) från motorflänsen och lyft upp motorn från pumpen med ett lämpligt lyftdon (Fig. XXVII).
10. Montera den nya motorn med ett lämpligt lyftdon och skruva fast lanterna-motoranslutningen (Fig. XXVIII).



OBS

Följ det angivna åtdragningsmomentet för skruvarna för respektive gängtyp vid alla arbeten (tabellen Skruvåtdragningsmoment)!

11. Kontrollera kopplingens och axelns glidytor och rengör vid behov.
12. Montera kopplingen och fäst den mekaniska tätningen (se "Installation" i kapitlet "Byte av mekanisk tätning" och Fig. XII ... XXI).
13. Montera kopplingskyddsplåtarna (Fig. XXIII).
14. Kläm fast motorkabeln.

Dra alltid åt skruvarna korsvis.

Skruvförband			Åtdragmoment
Ställe	Storlek/hållfasthetsklass		Nm ± 10 %
Pumphjul — Axel ¹⁾	M20	A2-70	100
Pumphjul — Axel ¹⁾	M18		145
Pumphjul — Axel ¹⁾	M24		350
Pumphus — Lanterna	M16	8.8	100
Pumphus — Lanterna	M20		170
Lanterna — Motor	M16		100
Lanterna — Motor	M20		170
Koppling ²⁾	M10	10.9	60
Koppling ²⁾	M12		100
Koppling ²⁾	M14		170
Koppling ²⁾	M16		230
Mekanisk tätning — Axel ³⁾	M6	8.8	7
Mekanisk tätning — Lanterna	M8		25
Mekanisk tätning — Lanterna	M10		35
Mekanisk tätning — Lanterna	M10		35
Fästbricka — Pumphjulsaxel	M16		60
Fästbricka — Motoraxel	M20		60
Bottenplatta — Pumphus	M6		10
Bottenplatta — Pumphus	M8		25
Bottenplatta — Pumpfot	M10		35
Bottenplatta — Motor	M12		60
Bottenplatta — Motor	M16	100	
Stödblock — Pumphus	M20	170	
Stödblock — Pumphus	M24	350	
Stödblock — Pumpfot			
Stödblock — Motor			

Monteringsanvisningar:

¹⁾ Smörj gängorna med Molykote® P37 eller liknande.

²⁾ Dra åt skruvarna jämnt, håll spalten jämn på båda sidor.

³⁾ Skruva in och dra åt varje skruv för sig.

Tab. 5: Åtdragningsmoment för skruvarna

11 Problem, orsaker och åtgärder

**VARNING**

Störningar får endast åtgärdas av kvalificerad fackpersonal! Följ alla säkerhetsföreskrifter!

Om driftstörningen inte kan åtgärdas ska du vända dig till en auktoriserad fackman eller till Wilos närmaste kundsupportkontor eller en representant.

Störningar	Orsaker	Åtgärder
Pumpen startar inte eller stannar.	Pumpen är blockerad.	Gör motorn spänningsfri. Avlägsna orsaken till blockeringen. Vid blockerad motor: Kontrollera/byt ut motorn/instickssatsen.
	Felmonterad mekanisk tätning.	Demontera den mekaniska tätningen, byt ut skadade delar och montera den mekaniska tätningen enligt anvisningarna.
	Lös kabelklämma.	Kontrollera alla kabelförband.
	En elektrisk säkring är defekt.	Kontrollera säkringarna, byt ut defekta säkringar.
	Skadad motor.	Låt Wilo-kundsupport eller ett auktoriserat företag kontrollera motorn och reparera den vid behov.
	Motorskyddsbrytaren har löst ut.	Ställ in pumpflödet på trycksidan till det nominella värdet (se typskylten).
	Motorskyddsbrytare felaktigt inställd	Ställ in motorskyddsbrytaren på rätt märkström (se typskylten).
	Motorskyddsbrytaren påverkad av för hög omgivningstemperatur	Flytta motorskyddsbrytaren eller montera skyddande värmeisolering.
	PTC-termistorutlösaren har löst ut.	Kontrollera motorn och flätkåpan med avseende på smuts och rengör vid behov. Kontrollera omgivningstemperaturen och utför ev. en tvångsavluftning för att ställa in ≤ 40 °C.
Pumpen går med reducerad kapacitet.	Fel rotationsriktning.	Kontroll och ev. rengöring av rotationsriktning.
	Avstängningsventil på trycksidan strypt.	Öppna avstängningsventilen långsamt.
	Varvtal för lågt	Felaktig bygling (Y i stället för Δ).
	Luft i sugledningen	Åtgärda läckage vid flänsarna. Avlufta pumpen. Byt ut den mekaniska axeltätningen vid synlig läckage.

Störningar	Orsaker	Åtgärder
Pumpen bullrar.	Kavitation p.g.a. otillräckligt ingående tryck.	Öka det ingående trycket. Observera det lägsta ingångstrycket på sugstutsen. Rengör spjället på sugsidan och filtret och rengör dem vid behov.
	Felmonterad mekanisk tätning.	Demontera den mekaniska tätningen, byt ut skadade delar och montera den mekaniska tätningen enligt anvisningarna.
	Motorn har en lagerskada.	Låt Wilo-kundsupport eller ett auktoriserat företag kontrollera pumpen och reparera den vid behov.
	Pumphjul kärvar.	Kontrollera och rengör vid behov ytor och centrerings mellan lanternan och motorn samt mellan lanternan och pumphuset. Kontrollera kopplingens och axelns glidytor, rengör och smörj lite vid behov.

Tab. 6: Problem, orsaker och åtgärder

12 Reservdelar

Beställ endast originalreservdelar från hantverkare eller Wilos kundsupport. För en smidig orderhantering ber vi dig att ange samtliga uppgifter på pumpens och motorns typskylt vid varje beställning.

OBSERVERA

Risk för materiella skador!

Pumpens funktion kan endast garanteras när originalreservdelar används.

Använd endast originalreservdelar från Wilo!

Nödvändiga uppgifter vid beställning av reservdelar: Reservdelsnummer, reservdelsbeteckningar, samtliga uppgifter på pumpens och motorns typskylt. På så sätt undviks nya förfrågningar och felbeställningar.



OBS

Lista över originalreservdelar: Se Wilos dokumentation om reservdelar.

Samordning av byggsatser, se reservdeltabellen.

Nr	Del	Detaljer	Nr	Del	Detaljer
1	Bytessats (komplett)		1.5	Koppling (komplett)	
1.1	Pumphjul (byggsats) med:		2	Motor	
1.11		Mutter	3	Pumphus (byggsats) med:	
1.12		Spännbricka	1.14		O-ring
1.13		Pumphjul	3.1		Pumphus (Atmos GIGA-I/-B)
1.14		O-ring	3.2		Packning för tryckmätaranlutningar
1.2	Mekanisk tätning (byggsats) med:		3.5		Skruvplugg för utloppshål
1.11		Mutter			

Nr	Del	Detaljer	Nr	Del	Detaljer
1.12		Spännbricka	4	Fästsruvar för lanterna/ pumphus	
1.14		O-ring	5	Fästsruvar för motor/ lanterna	
1.21		Mekanisk tätning	6	Mutter för fastsättning av motor/lanterna	
1.3	Lanterna (byggsats) med:		7	Bricka för fastsättning av motor/lanterna	
1.11		Mutter			
1.12		Spännbricka			
1.14		O-ring			
1.31		Avluftningsventil			
1.32		Kopplingskydd			
1.33		Lanterna			
1.4	Koppling/axel (byggsats) med:				
1.11		Mutter			
1.12		Spännbricka			
1.14		O-ring			
1.41		Koppling/axel komplett			
1.42		Stoppring			

Tab. 7: Reservdelstabell

13 Återvinning

13.1 Oljor och smörjmedel

Drivmedel måste fångas upp i en lämplig behållare och hanteras enligt lokala riktlinjer. Droppar ska tas bort direkt!

13.2 Information om insamling av använda el- eller elektronikprodukter

Dessa produkter måste sluthanteras och återvinnas korrekt för att förhindra miljöskador och hälsofaror.



OBS

Får inte slängas i vanligt hushållsavfall!

Inom EU kan denna symbol finnas på produkten, förpackningen eller följesedlarna. Den innebär att berörda el- och elektronikprodukter inte får slängas i hushållssoporna.

För korrekt hantering, återvinning och sluthantering av berörda produkter ska följande punkter beaktas:

- Dessa produkter ska endast lämnas till certifierade insamlingsställen.
- Följ lokalt gällande föreskrifter!

Information om korrekt sluthantering kan finnas på lokala återvinningscentraler, närmaste avfallshanteringsställe eller hos återförsäljaren där produkten köptes. Mer information om återvinning finns på www.wilo-recycling.com.

Tekniska ändringar förbehålles!

Sisällysluettelo

1 Yleistä	39
1.1 Näitä ohjeita koskien	39
1.2 Tekijänoikeus.....	39
1.3 Oikeus muutoksiin	39
2 Turvallisuus	39
2.1 Turvallisuusohjeiden merkintä.....	39
2.2 Henkilöstön pätevyys.....	40
2.3 Sähkötyöt.....	40
2.4 Kuljetus.....	40
2.5 Asennus/purkaminen	40
2.6 Käytön aikana	41
2.7 Huoltotyöt.....	41
2.8 Laitteen ylläpitäjän velvollisuudet.....	41
3 Kuljetus ja varastointi	42
3.1 Lähetys	42
3.2 Kuljetustarkastus	42
3.3 Varastointi.....	42
3.4 Kuljetus asennusta/purkamista varten	43
4 Määräystenmukainen käyttö ja virheellinen käyttö.....	44
4.1 Määräystenmukainen käyttö.....	45
4.2 Virheellinen käyttö	45
5 Tuotetiedot	45
5.1 Tyyppiavain.....	45
5.2 Tekniset tiedot.....	46
5.3 Toimituksen sisältö.....	47
5.4 Lisävarusteet	47
6 Pumpun kuvaus.....	47
6.1 Odotettu melutaso	48
7 Asennus.....	48
7.1 Henkilöstön pätevyys.....	48
7.2 Laitteen ylläpitäjän velvollisuudet.....	48
7.3 Turvallisuus	48
7.4 Asennuksen valmistelu	49
8 Sähköasennus	53
8.1 Seisontalämmitys.....	55
9 Käyttöönotto	55
9.1 Ensimmäinen käyttöönotto.....	56
9.2 Täyttö ja ilmaus.....	56
9.3 Käynnistäminen.....	57
9.4 Sammuttaminen.....	57
9.5 Käyttö	58
10 Huolto	58
10.1 Ilman syöttö	59
10.2 Huoltotyöt.....	60
11 Häiriöt, niiden syyt ja tarvittavat toimenpiteet	64
12 Varaosat.....	65
13 Hävittäminen.....	66
13.1 Öljyt ja voiteluaineet	66
13.2 Käytettyjen sähkö- ja elektroniikkatuotteiden keräystiedot.....	66

1 Yleistä

1.1 Näitä ohjeita koskien

Asennus- ja käyttöohje kuuluu kiinteästi tuotteen toimitukseen. Lue tämä käyttöohje ennen kaikkia toimenpiteitä ja pidä se aina helposti saatavilla. Tämän ohjeen tarkka noudattaminen on edellytyksenä tuotteen tarkoituksenmukaiselle käytölle ja oikealle käsittelylle.

Kaikkia tuotteessa olevia tietoja ja merkintöjä on noudatettava. Asennus- ja käyttöohje vastaa laitteen mallia ja sen perusteena olevia, painohetkellä voimassa olleita turvallisuusteknisiä määräyksiä ja normeja.

Alkuperäisen käyttöohjeen kieli on saksa. Kaikki muunkieliset asennus- ja käyttöohjeet ovat alkuperäisen asennus- ja käyttöohjeen käännöksiä.

1.2 Tekijänoikeus

Tekijänoikeus tähän asennus- ja käyttöohjeeseen jää valmistajalle. Minkäänlaista sisältöä ei saa jäljentää, levittää eikä hyödyntää luvottomasti kilpailutarkoituksiin tai antaa ulkopuolisten tiedoksi.

1.3 Oikeus muutoksiin

Wilo pidättää itsellään oikeuden muuttaa mainittuja tietoja ilman ilmoitusta eikä vastaa teknisistä epätarkkuuksista ja/tai puutteista. Käytetyt kuvat saattavat poiketa alkuperäisestä, ja niitä käytetäänkin ainoastaan esimerkinomaisina esityksinä tuotteesta.

2 Turvallisuus

Tämä luku sisältää tärkeitä ohjeita tuotteen yksittäisistä käyttövaiheista. Näiden ohjeiden laiminlyönti voi aiheuttaa seuraavia vaaratilanteita:

- Henkilöiden joutuminen vaaraan sähkön, mekaanisten toimintojen tai bakteerien vaikutuksen sekä sähkömagneettisten kenttien vuoksi
- Ympäristövaara vaarallisten aineiden vuotamisen johdosta
- Aineelliset vahingot
- Tuotteen tärkeät toiminnot eivät toimi
- Ohjeenmukaiset huolto- ja korjausmenetelmät epäonnistuvat

Ohjeiden noudattamatta jättäminen aiheuttaa kaikkien vahingonkorvausvaateiden raukeamisen.

Noudata lisäksi muiden kappaleiden ohjeita ja turvallisuusohjeita!

2.1 Turvallisuusohjeiden merkintä

Tässä asennus- ja käyttöohjeessa annetaan ohjeita ja turvallisuusohjeita esine- ja henkilövahinkojen välttämiseksi:

- Henkilövahinkojen estämiseen liittyvät turvallisuusohjeet alkavat huomiosanalla, ja niissä on vastaava **symboli**.
- Aineellisten vahinkojen estämiseen liittyvät turvallisuusohjeet alkavat huomiosanalla, mutta niissä **ei ole** symbolia.

Huomiosanat

- **VAARA!**
Laiminlyönti johtaa kuolemaan tai erittäin vakaviin vammoihin!
- **VAROITUS!**
Laiminlyönti voi aiheuttaa (erittäin vakavia) vammoja!
- **HUOMIO!**
Laiminlyönti voi johtaa esinevahinkoihin ja laitteen rikkoutumiseen korjauskelvottomaksi.
- **HUOMAUTUS!**
Tuotteen käyttöön liittyvä hyödyllinen huomautus

Symbolit

Tässä ohjeessa käytetään seuraavia symboleita:



Yleinen vaaran symboli



Sähköjännitteen vaara



Varoitus kuumista pinnoista



Varoitus korkeasta paineesta



Huomautukset

2.2 Henkilöstön pätevyys

Henkilöstövaatimukset:

- Perehdytys voimassa oleviin paikallisiin tapaturmamääräyksiin.
- Asennus- ja käyttöohjeen lukeminen ja ymmärtäminen.

Henkilöstöllä tulee olla seuraavat pätevyudet:

- Sähkötyöt: Sähkötöitä saavat suorittaa vain sähköalan ammattilaiset.
- Asennus/purkaminen: Ammattilaisilla on oltava koulutus tarvittavien työkalujen ja kiinnitysmateriaalien käyttöön.
- Käyttöhenkilöstön on tunnettava koko järjestelmän käyttötavat.
- Huoltotyöt: Ammattilaisten on tunnettava käytetyt aineet ja niiden hävittäminen.

Sähköalan ammattilaisen määritelmä

Sähköalan ammattilainen tarkoittaa henkilöä, jolla on asiaan kuuluva ammatillinen koulutus, tiedot ja kokemus ja joka tuntee sähköön liittyvät vaarat.

Ylläpitäjän täytyy varmistaa henkilöstön vastuualue, työtehtävät ja valvontakysymykset. Jos henkilöstöllä ei ole tarvittavia tietoja, sille on annettava koulutus ja opastus. Tarpeen vaatiessa ylläpitäjä voi antaa nämä tuotteen valmistajan tehtäväksi.

2.3 Sähkötyöt

- Anna sähkötyöt sähköalan ammattilaisen tehtäväksi.
- Kansallisia direktiivejä, normeja ja määräyksiä sekä paikallisen sähköyhtiön määräyksiä on noudatettava liitettäessä laite paikalliseen sähköverkkoon.
- Tuote on irrotettava virtaverkosta ja varmistettava uudelleenpäällekytkentää vastaan ennen kaikkia toimenpiteitä.
- Henkilöstölle on opetettava sähköliitännän malli ja tuotteen poiskytkentämahdollisuudet.
- Sähköliitäntä on suojattava vikavirtasuojakytkimellä (RCD).
- Noudata tässä asennus- ja käyttöohjeessa sekä tyyppikilvessä mainittuja teknisiä tietoja.
- Maadoita tuote.
- Noudata valmistajan määräyksiä, kun tuote liitetään sähköisiin kytkentäjärjestelmiin.
- Viallinen liitäntäkaapeli on heti annettava sähköalan ammattilaisen vaihdettavaksi.
- Käyttölaitteita ei saa koskaan poistaa.
- Kun käytetään sähköisiä tulo-ohjauksia (esim. pehmökäynnistin tai taajuusmuuttaja), on noudatettava sähkömagneettista yhteensopivuutta koskevia määräyksiä. Tarvittaessa on huomioitava erityiset toimenpiteet (suojattu kaapeli, suodatin jne.).

2.4 Kuljetus

- Käytä suojavarusteita:
 - Viiltosuojatut suojakäsineet
 - Turvajalkineet
 - Suljetut suojalasit
 - Suojakypärä (käytettäessä nostovälineitä)
- Käytä vain lain vaatimukset täyttäviä ja sallittuja kiinnityslaitteita.
- Valitse kiinnityslaitteet olosuhteiden mukaan (sää, kiinnityskohta, kuorma jne.).
- Kiinnitä kiinnityslaitteet aina sille tarkoitettuihin kiinnityskohtiin (esim. nostosilmukat).
- Sijoita nostoväline niin, että se on varmasti vakaa käytön aikana.
- Käytettäessä nostovälineitä on toisen henkilön osallistuttava tarvittaessa koordinointiin (esim. näkyvyyden estyessä).
- Roikkuvien kuormien alapuolella ei saa olla ketään. Kuormia ei saa siirtää työpisteiden yläpuolelle, jos niissä oleskelee ihmisiä.

2.5 Asennus/purkaminen

- Käytä suojavarusteita:
 - Turvajalkineet
 - Viiltosuojatut suojakäsineet
 - Suojakypärä (käytettäessä nostovälineitä)
- Noudata käyttökohteessa voimassa olevia lakeja ja määräyksiä työturvallisuudesta ja onnettomuuksien ehkäisemisestä.
- Tuote/järjestelmä on ehdottomasti pysäytettävä sillä tavalla kuin asennus- ja käyttöohjeessa on kerrottu.
- Tuote on irrotettava sähköverkosta ja varmistettava niin, että sitä ei kytketä asiattomasti uudelleen päälle.
- Varmista, että kaikki pyörivät osat ovat pysähtyneet.

- Sulje tulovirtausputken ja paineputken sulkuventtiilit.
 - Huolehdi, että suljetuissa tiloissa on riittävä tuuletus.
 - Varmista, että hitsaustöistä tai sähkölaitteilla tehtävistä töistä ei aiheudu räjähdysvaaraa.
- 2.6 Käytön aikana**
- Käyttäjän on ilmoitettava vastuuhenkilölle jokaisesta häiriöstä tai epäsäännöllisyydestä.
 - Jos ilmenee turvallisuuden kannalta vaarallisia puutteita, käyttäjän on deaktivoitava laite välittömästi:
 - Turva- ja valvontalaitteiden epäkuuntoon meno
 - Rungon osien vaurioituminen
 - Sähkölaitteiden vauriot
 - Aineiden ja käyttöaineiden vuodot on korjattava välittömästi ja aineet on hävitettävä paikallisten direktiivien mukaan.
 - Työkäluet ja muut esineet on säilytettävä ainoastaan niille varatuissa paikoissa.
- 2.7 Huoltotyöt**
- Käytä suojarusteita:
 - Umpinaiset suojalasit
 - Turvajalkineet
 - Viiltosuojatut suojakäsineet
 - Noudata käyttökohteessa voimassa olevia lakeja ja määräyksiä työturvallisuudesta ja onnettomuuksien ehkäisemisestä.
 - Tuote/järjestelmä on ehdottomasti pysäytettävä sillä tavalla kuin asennus- ja käyttöohjeessa on kerrottu.
 - Suorita vain tässä asennus- ja käyttöohjeessa kuvattuja huoltotöitä.
 - Huoltoon ja korjaukseen saa käyttää vain valmistajan alkuperäisiä varaosia. Muiden kuin alkuperäisosien käyttäminen vapauttaa valmistajan kaikesta vastuusta.
 - Tuote on irrotettava sähköverkosta ja varmistettava niin, että sitä ei kytketä asiattomasti uudelleen päälle.
 - Varmista, että kaikki pyörivät osat ovat pysähtyneet.
 - Sulje tulovirtausputken ja paineputken sulkuventtiilit.
 - Aineiden ja käyttöaineiden vuodot on korjattava välittömästi, ja aineet on hävitettävä paikallisten direktiivien mukaan.
 - Työkaluja on säilytettävä niille tarkoitettussa paikassa.
 - Kiinnitä kaikki turva- ja valvontalaitteet paikalleen töiden suorittamisen jälkeen ja tarkista niiden toimintakyky.
- 2.8 Laitteen ylläpitäjän velvollisuudet**
- Asennus- ja käyttöohje on toimitettava henkilöstön omalla kielellä.
 - On varmistettava henkilöstön tarvittava koulutus suoritettavia töitä varten.
 - On varmistettava henkilöstön vastualueet ja vastuut.
 - Toimita tarvittavat suojarusteet ja varmista, että työntekijät käyttävät niitä.
 - Tuotteeseen kiinnitettyjen turvallisuus- ja huomautuskylttien on oltava aina näkyvillä.
 - Työntekijät on perehdytettävä järjestelmän toimintatapoihin.
 - On varmistettava, että sähkövirrasta ei aiheudu vaaroja.
 - Vaaralliset osat (erittäin kylmät, erittäin kuumat, pyörivät jne.) on varustettava asiakkaan hankkimalla kosketussuojalla.
 - Vaarallisten (esim. räjähtävien, myrkyllisten, kuumien) pumpattavien aineiden vuodot täytyy johtaa pois siten, että ihmisille tai ympäristölle ei aiheudu vaaraa. Maakohtaisia lakimääräyksiä on noudatettava.
 - Herkästi syttyvät materiaalit on aina pidettävä kaukana tuotteesta.
 - On varmistettava, että tapaturmantorjuntamääräyksiä noudatetaan.
 - On varmistettava, että paikallisia tai yleisiä määräyksiä (esim. IEC, VDE jne.) sekä paikallisten sähköyhtiöiden määräyksiä noudatetaan.
- Suoraan tuotteeseen kiinnitettyjä huomautuksia on ehdottomasti noudatettava ja ne on pidettävä jatkuvasti luettavissa:
- Varoitukset
 - Tyyppikilpi
 - Pyörimissuunnan nuoli/virtaussuunnan nuoli
 - Liitäntöjen merkinnät
- Tätä laitetta voivat käyttää yli 8-vuotiaat lapset sekä henkilöt, joiden fyysiset, sensoriset tai henkiset kyvyt ovat rajoittuneet tai joiden tiedoissa ja kokemuksissa on puutteita, jos heitä valvotaan tai jos heitä on opastettu käyttämään laitetta turvallisesti ja he ymmärtävät siihen liittyvät vaarat. Lapset eivät saa leikkiä laitteella. Lapset eivät saa puhdistaa tai huoltaa laitetta ilman valvontaa.

3 Kuljetus ja varastointi

3.1 Lähetys

Pumppu toimitetaan tehtaalta kartonkiin pakattuna tai kuljetuslavalle kiinnitettynä sekä pölyltä ja kosteudelta suojattuna.

3.2 Kuljetustarkastus

Toimitus on vastaanotettaessa tarkastettava heti mahdollisten vaurioiden ja osien täydellisyyden suhteen. Mahdolliset puutteet on merkittävä rahtiasiakirjoihin! Puutteet on esitettävä jo tulopäivänä kuljetusyriykselle tai valmistajalle. Myöhemmin toimitettuja vaatimuksia ei voida enää ottaa huomioon.

Jotta pumppu ei vaurioidu kuljetuksen aikana, pakkaus poistetaan vasta käyttöpaikassa.

3.3 Varastointi

HUOMIO

Vaurioituminen epäasianmukaisen käsittelyn johdosta kuljetuksen ja varastoinnin aikana!

Tuote on suojattava kuljetuksen ja välivarastoinnin aikana kosteudelta, jäätymiseltä ja mekaaniselta vaurioitumiselta.

Jätä putkiliitäntöjen kannet, jos sellaisia on, paikoilleen, jotta pumpun pesään ei joudu likaa tai muita vieraita esineitä.

Pumppuakselia on käännettävä hylsyavaimella kerran viikossa, jotta voidaan estää laakereiden naarmuuntuminen ja kiinni juuttuminen.

Wilo antaa neuvoja tarpeellisista säilytystoimenpiteistä, jos laitteistoa on varastoitava pitkään.



VAROITUS

Vääränlaisesta kuljetuksesta aiheutuva loukkaantumisvaara!

Jos pumppua kuljetetaan myöhemmin uudelleen, se on pakattava huolellisesti kuljetusta varten. Tätä varten on käytettävä alkuperäistä tai vastaavaa pakkausta.

3.4 Kuljetus asennusta/purkamista varten



VAROITUS

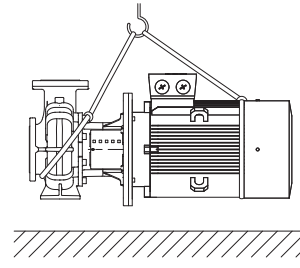
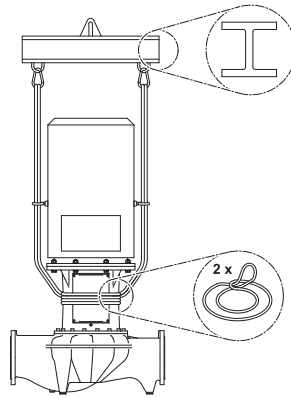
Henkilövahinkojen vaara!

Epäasianmukainen kuljetus voi johtaa henkilövahinkoihin!

- Laatikot, rimahäkit, lavat ja pahvilaatikot on purettava niiden koosta ja rakenteesta riippuen haarukkatrukeilla tai kantohihnojen avulla.
- Yli 30 kg:n painoiset osat on nostettava aina nostolaitteella, joka vastaa paikallisia määräyksiä.
 - ⇒ Nostokyvyn on oltava painoon sopiva!
- Pumpun kuljetus on suoritettava käyttäen hyväksytyjä kuorman kiinnitysvälineitä (esim. nostotalja, nosturi jne.). Kuorman kiinnitysvälineet on kiinnitettävä pumppulaippoihin ja tarvittaessa moottorin ulkokehään.
 - ⇒ Tällöin tarvitaan poisluisakahtamisen estävä varmistus!
- Koneiden tai osien nostamiseen silmukoiden avulla saa käyttää vain nostokoukkuja tai sakkeleita, jotka vastaavat paikallisia turvallisuusmääräyksiä.
- Moottorissa olevia kuljetussilmukoita saa käyttää vain moottorin kuljetukseen, ei koko pumpun kuljetukseen.
- Nostoketjut tai -köydet saa viedä silmukoiden yli tai läpi tai terävien reunojen ylitse vain suojattuina.
- Nostotaljaa tai vastaavaa nostolaitetta käytettäessä on huolehdittava, että kuorma nostetaan pystysuorassa asennossa.
- Nostetun kuorman heilumista on vältettävä.
 - ⇒ Heiluminen voidaan välttää käyttämällä toista nostotaljaa. Tällöin kummankin nostotaljan vetosuunnan on oltava alle 30° kohtisuoraan nähden.
- Nostokoukkuihin, silmukoihin tai sakkeleihin ei saa koskaan kohdistua taivutusvoimia – niiden kuorma-akselin on oltava vetovoiman suuntainen!
- Noston yhteydessä on otettava huomioon, että kuormaköyden kuormitusraja pienenee vinossa vedossa.
 - ⇒ Köysien turvallisuus ja tehokkuus on parhaiten taattu, kun kaikki kuormaa kannattavat elementit kuormittuvat mahdollisimman pystysuoraan. Tarvittaessa on käytettävä nostopuomia, johon kiinnitysköydet voidaan kiinnittää pystysuoraan.
- Turva-alue on rajattava niin, että mitään vaaraa ei voi aiheutua, jos kuorma tai sen osa putoaa tai nostolaite murtuu tai repeää.
- Kuormaa ei saa pitää nostoasennossa pidempään kuin tarpeellista! Nostamisen aikana on kiihdytettävä ja hidastettava niin, että siitä ei aiheudu vaaraa henkilöstölle.

Jos pumppua halutaan nostaa nosturilla, pumppu täytyy kiinnittää tarkoitukseen soveltuvilla hihnoilla tai kuormaköysillä kuvan osoittamalla tavalla. Pumpun ympärille asetetaan hihna- tai kuormaköysilenkit, jotka kiristyvät pumpun omapainon vaikutuksesta.

Moottorissa olevat kuljetussilmukat on tarkoitettu tällöin vain ohjaukseen kuormaa kiinnitettäessä!

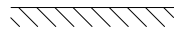
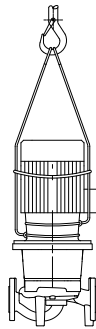


Malli Wilo-Atmos GIGA-B

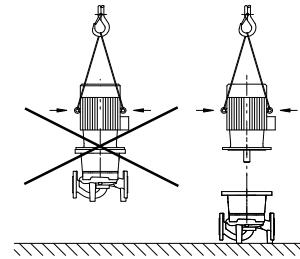
**VAROITUS**

Vaurioituneet kuljetussilmukat voivat irrota ja aiheuttaa huomattavia henkilövahinkoja.

- Kuljetussilmukat on aina tarkastettava vaurioiden ja turvallisen kiinnityksen osalta.



Pumpun kuljetus



Moottorin kuljetus

Moottorissa olevia kuljetussilmukoita saa käyttää vain moottorin kuljetukseen, ei koko pumpun kuljetukseen!

**VAARA**

Putoavien osien aiheuttama hengenvaara!

Itse pumpun tai pumpun osien omapaino saattaa olla erittäin suuri. Putoavat osat voivat aiheuttaa viiltohaavoja, ruhjeita, puristumisvammoja tai iskuja, jotka voivat jopa johtaa kuolemaan.

- On käytettävä aina sopivia nostovälineitä ja varmistettava, etteivät osat voi pudota.
- Älä koskaan oleskele riippuvien kuormien alla.
- Varastoinnin ja kuljetuksen yhteydessä sekä aina ennen kaikkia asennustöitä on varmistettava, että pumppu on turvallisesti asetettu ja kiinnitetty.

**VAROITUS**

Pumpun varmistamattomasta pystytyksestä aiheutuvat henkilövahingot!

Kierreaukoilla varustetut jalat ovat vain kiinnitystä varten. Pumpun seisossa vapaasti se ei ole välttämättä riittävän vakaa.

- Älä aseta pumppua sen jalkojen varaan ilman varmistusta.

4 Määräystenmukainen käyttö ja virheellinen käyttö

4.1 Määräystenmukainen käyttö

Mallisarjojen Wilo-Atmos GIGA-I (inline-vakiopumppu), Wilo-Atmos GIGA-D (inline-kaksoispumppu) ja Wilo-Atmos GIGA-B (lohkopumppu) kuivamoottoripumput on tarkoitettu käytettäväksi kiertovesipumppuina kiinteistötekniikassa.

Pumppuja saa käyttää seuraavissa kohteissa:

- Lämminvesi-lämmitysjärjestelmät
- Jäähdytys- ja kylmävesipiirit
- Käyttövesijärjestelmät
- Teollisuuden kiertojärjestelmät
- Lämmönsiirtopiirit

Pumpun määräystenmukaiseen käyttöön kuuluu myös tämän käyttöohjeen sekä pumpussa olevien tietojen ja merkintöjen noudattaminen. Muunlainen kuin edellä mainittu käyttö katsotaan virheelliseksi, mikä johtaa kaikkien takuuvaatimusten raukeamiseen.

4.2 Virheellinen käyttö

Toimitetun tuotteen käyttövarmuus on taattu vain määräystenmukaisessa käytössä käyttöohjeen luvun "Määräystenmukainen käyttö" mukaisesti. Tuoteluettelossa/tietolehdellä ilmoitettuja raja-arvoja ei saa milloinkaan alittaa tai ylittää.

VAROITUS! Pumpun virheellinen käyttö voi johtaa vaarallisiin tilanteisiin ja omaisuusvahinkoihin.

- Älä koskaan käytä muita kuin valmistajan hyväksymiä pumpattavia aineita.
- Kielletyt aineet pumpattavassa aineessa voivat rikkoa pumpun. Hankaavat kiintoaineet (esim. hiekka) lisäävät pumpun kulumista.
- Ilman Ex-hyväksyntää olevat pumput eivät sovellu käytettäväksi räjähdysalttiilla alueilla.
- Herkästi syttyvät materiaalit/aineet on aina pidettävä kaukana tuotteesta.
- Älä koskaan anna asiattomien henkilöiden suorittaa töitä.
- Älä koskaan käytä tuotetta ilmoitettujen käyttörajojen ulkopuolella.
- Älä koskaan suorita mitään omavaltaisia muutoksia.
- Käytä vain hyväksytyjä lisävarusteita ja alkuperäisiä varaosia.

Tyypillisiä asennuspaikkoja ovat rakennuksen sisällä olevat teknilliset tilat, joissa on muitakin taloteknisiä asennuksia. Pumppua ei ole tarkoitettu asennettavaksi suoraan tiloihin, joiden käyttötarkoitus on jokin muu (asuin- ja työtilat).

Ulos sijoittaminen vaatii vastaavan erityisen mallin (moottorissa seisontalämmitys). Katso luku "Seisontalämmityksen liitäntä".

5 Tuotetiedot

5.1 Tyyppiavain

Esimerkki:

Wilo-Atmos GIGA-I 250/420-110/4/6

Wilo-Atmos GIGA-B 125/315-45/4/6

Wilo-Atmos GIGA-I	Laippapumppu inline-vakiopumppuna
Wilo-Atmos GIGA-B	Laippapumppu lohkopumppuna
250	Laippaliitännän nimelliskoko DN, mm (Wilo-Atmos GIGA-B: painepuoli)
420	Juoksupyörän nimellishalkaisija, mm
110	Moottorin nimellisteho P2 kW
4	Moottorin napaluku
6	60 Hz:n malli

Taul. 1: Tyyppiavain

5.2 Tekniset tiedot

Ominaisuus	Arvo	Huomaus
Nimelliskierrosluku	Malli 50 Hz: → Wilo-Atmos GIGA-I-B (2-/4-napainen): 2 900 1/ min tai 1 450 1/min	Riippuu pumpun tyypistä
Nimelliskierrosluku	Malli 60 Hz: → Wilo-Atmos GIGA-I/-B (2-/4-napainen): 3 500 1/ min tai 1 750 1/min	Riippuu pumpun tyypistä
Nimelliskoot DN	Wilo-Atmos GIGA-I: 32...250 mm Wilo-Atmos GIGA-B: 32...150 mm (painepuoli)	
Putki- ja painemittausliitännät	Standardin DIN EN 1092-2 mukainen laippa PN 16, jossa standardin DIN 3858 mukaiset painemittausliittimet Rp ½. Osittainen PN 25, riippuu pumpun tyypistä	
Sallittu pumpattavan aineen lämpötila min./maks.	-20 °C...+140 °C	Aineesta ja käyttöpaineesta riippuen (matalammat lämpötilat osittain tilauksesta erikoismallina)
Ympäristölämpötila käytettäessä min./maks.	0 °C...+40 °C	Alhaisempia tai korkeampia ympäristölämpötiloja erillisen tiedustelun perusteella
Lämpötila varastoitaessa min./maks.	-30 °C... +60 °C	
Suurin sallittu käyttöpaine	DN 200 asti: 16 bar (alle +120 °C) 13 bar (alle +140 °C) DN 250: 16 bar (alle +140 °C)	Versio ...-P4 (25 bar) erikoismallina lisähintaan (saatavuus riippuu pumpun tyypistä)
Eristysluokka	F	
Kotelointiluokka	IP55	
Sallitut pumpattavat aineet	Lämmitysvesi standardin VDI 2035 osan 1 ja osan 2 mukaan Käyttövesi Jäähdytys-/kylmävesi Vesi-glykoliseos 40 til.-% saakka	Vakiomalli Vakiomalli Vakiomalli Vakiomalli
Sallitut pumpattavat aineet	Lämmönsiirtoöljy	Erikoismalli tai lisävarustus (lisähintaan)
Sallitut pumpattavat aineet	Muut aineet (kyselyn perusteella)	Erikoismalli tai lisävarustus (lisähintaan)
Sähköasennus	3~400 V, 50 Hz	Vakiomalli (50 Hz:n versio)
Sähköasennus	3~380 V, 60 Hz	Osittain vakiomalli (60 Hz:n versio)
Erikoisjännite/-taajuus	Pyynnöstä on saatavissa myös pumppuja, joiden moottorit toimivat muilla jännitteillä tai muilla taajuuksilla.	Erikoismalli tai lisävarustus (lisähintaan)

Ominaisuus	Arvo	Huomautus
PTC-anturi	Alkaen 5,5 kW vakiomalli	Muut moottoritehot lisähintaan
Käyntinopeussäätö, navanvaihtokytkentä	Wilo-säätölaitteet (esim. Wilo-CC-HVAC-järjestelmä)	Vakiomalli
Käyntinopeussäätö, navanvaihtokytkentä	Navanvaihtokytkentä	Erikoismalli tai lisävarustus (lisähintaan)

Taul. 2: Tekniset tiedot

Täydentävät tiedot CH	Sallitut pumpattavat aineet
Lämmityspumput	Lämmitysvesi (standardin VDI 2035/VdTÜV Tch 1466/ mukaan CH: standardin SWKI BT 102-01 mukaan) ... Ei happea sitovia aineita, ei kemiallisia tiivisteaineita (huomioi korroosioteknisesti suljettu järjestelmä standardin VDI 2035 mukaisesti (CH: SWKI BT 102-01); vuotavat kohdat on käsiteltävä uudelleen).

Pumpattavat aineet

Vesi-glykoli-seokset tai pumpattavat aineet, joiden viskositeetti on eri kuin puhtaan veden, lisäävät pumpun tehon kulutusta. Vain sellaisia seoksia saa käyttää, joissa on korroosiosuojainsihibiittejä. **Vastaavat valmistajan tiedot on otettava huomioon!**

- Moottoriteho on mukautettava tarvittaessa.
- Pumpattavassa aineessa ei saa olla sakkaa.
- Muiden aineiden käyttö edellyttää Wilon hyväksyntää.
- Vakiotiivisteiden/vakioliukurengastiivisteiden yhteensopivuus pumpattavan aineen kanssa on normaaleissa järjestelmän olosuhteissa tavallisesti olemassa. Eriyisolosuhteet vaativat mahdollisesti erikoistiivisteitä, esimerkiksi:
 - kiintoaineet, öljyt tai EPDM-materiaalia syövyttävät aineet pumpattavassa aineessa,
 - ilmaosuudet järjestelmässä ym.

Pumpattavan aineen käyttöturvallisuustiedotteen ohjeita on noudatettava!

5.3 Toimituksen sisältö

- Pumppu
(Wilo-Atmos GIGA-I 250, sis. asennusjalan pystyttämistä ja perustaan kiinnitystä varten)
- Asennus- ja käyttöohje

5.4 Lisävarusteet

Lisävarusteet on tilattava erikseen:

- PTC-laukaisukytkimet kytkentäkaappiasennukseen

Wilo-Atmos GIGA-B:

- Alustat perustukseen tai pohjalaatalle asennusta varten

Yksityiskohtainen luettelo, katso tuoteluettelo tai varaosadokumentaatio.

6 Pumpun kuvaus

Kaikki tässä mainitut pumput ovat matalapaine-keskipakopumppuja kompaktirakenteisina ja kytketyllä moottorilla. Liukurengastiiviste on huoltovapaa. Pumput voidaan asentaa joko putken sisään asennettavana versiona suoraan riittävän hyvin ankkuroituun putkistoon tai ne voidaan asettaa perustussokkelin päälle. Asennusmahdollisuudet riippuvat pumpun koosta. Pumppujen tehoa voidaan säädellä portaattomasti sopivilla Wilo-säätölaitteilla (esim. Wilo-CC-HVAC-järjestelmä). Tämä mahdollistaa pumpputehon optimaalisen sovituksen järjestelmän tarpeeseen sekä pumpun taloudellisen käytön.

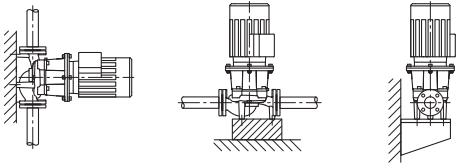


Fig. 1: Näkymä Wilo-Atmos GIGA-I

Malli Wilo-Atmos GIGA-I

Pumpun pesä on toteutettu inline-rakenteena, eli imu- ja painepuolen laipat ovat keskiviivalla. Kaikki pumpun pesät on varustettu pumpun jaloilla. Asennusta perustussokkelin päälle suositellaan moottorin nimellistehon ollessa 5,5 kW tai sitä suurempi.

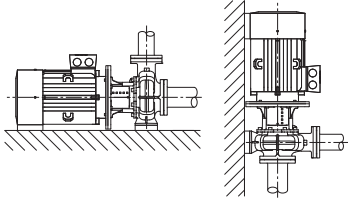


Fig. 2: Näkymä Wilo-Atmos GIGA-B

Malli Wilo-Atmos GIGA-B

Spiraalipesäpumppu, mitat normin DIN EN 733 mukaiset.

Pumppu, johon kuuluu pumpun pesään valetut jalat. 5,5 kW:n moottoritehosta alkaen: Moottoreissa on kiinni valetut tai ruuvatut jalat.

Asennusta perustussokkelin päälle suositellaan moottorin nimellistehon ollessa 5,5 kW tai sitä suurempi.

6.1 Odotettu melutaso

Moottoriteho [kW]	Mittauspintojen melutaso L _p , A [dB(A)] ¹⁾	
	2 900 1/min	1 450 1/min
	Wilo-Atmos GIGA-I/-B	Wilo-Atmos GIGA-I/-B
37	77	70
45	72	72
55	77	74
75	77	74
90	77	72
110	79	72
132	79	72
160	79	74
200	79	75
250	85	-

¹⁾ Melutasojen keskiarvo tilassa nelikulmaisella mittauspinnalla 1 m:n etäisyydellä moottorin ulkopinnasta

Taul. 3: Odotettu melutaso (50 Hz)

7 Asennus**7.1 Henkilöstön pätevyys**

→ Asennus/purkaminen: Ammattilaisilla on oltava koulutus tarvittavien työkalujen ja kiinnitysmateriaalien käyttöön.

7.2 Laitteen ylläpitäjän velvollisuudet

→ Maakohtaisia ja paikallisia määräyksiä on noudatettava!
 → Noudata paikallisia ammattialaliittojen tapaturmantorjunta- ja turvamääräyksiä.
 → Toimita tarvittavat suojavarusteet ja varmista, että työntekijät käyttävät niitä.
 → Noudata kaikkia määräyksiä, jotka koskevat työskentelyä raskaiden kuormien kanssa.

7.3 Turvallisuus**VAARA****Puuttuvien suojalaitteiden aiheuttama hengenvaara!**

Jos liitäntäkotelon tai kytkimen/moottorin alueen suojalaitteet puuttuvat, voi sähköisku tai kosketus pyöriviin osiin aiheuttaa hengenvaarallisen loukkaantumisen.

- Ennen käyttöönottoa on aikaisemmin irrotetut suojalaitteet, kuten esim. kytkinten suojukset, asennettava takaisin paikoilleen!

**VAARA****Putoavien osien aiheuttama hengenvaara!**

Itse pumpun tai pumpun osien omapaino saattaa olla erittäin suuri. Putoavat osat voivat aiheuttaa viiltohaavoja, ruhjeita, puristumisvammoja tai iskuja, jotka voivat jopa johtaa kuolemaan.

- On käytettävä aina sopivia nostovälineitä ja varmistettava, etteivät osat voi pudota.
- Älä koskaan oleskele riippuvien kuormien alla.
- Varastoinnin ja kuljetuksen yhteydessä sekä aina ennen kaikkia asennustöitä on varmistettava, että pumppu on turvallisesti asetettu ja kiinnitetty.

**VAROITUS****Kuuma pinta!**

Koko pumppu voi lämmetä hyvin kuumaksi. Palovammojen vaara!

- Anna pumpun jäähtyä ennen töiden aloittamista!

**VAROITUS****Palovammojen vaara!**

Jos pumpattavien aineiden lämpötilat ja järjestelmäpaineet ovat korkeita, on pumpun ensin annettava jäähtyä ja järjestelmästä poistettava paine.

HUOMIO**Pumppu voi vaurioitua ylikuumentumisen seurauksena!**

Pumppu ei saa käydä yli 1 minuutin ajan ilman virtausta. Energiapatoutuman seurauksena syntyy kuumuutta, joka voi vaurioittaa akselia, juoksupyörää ja liukurengastiivistettä.

- Varmista, että vähimmäisvirtaama Q_{min} ei alitu.

Q_{min} :n laskeminen:

$$Q_{min} = 10 \% \times Q_{max \text{ pumppu}}$$

7.4 Asennuksen valmistelu

On tarkastettava, että pumppu vastaa lähetyluettelon tietoja; mahdollisista vaurioista tai osien puuttumisesta on ilmoitettava välittömästi Wilolle. Rimahakit/pahvilaatikot/pakkaukset on tarkastettava, koska niissä saattaa olla pumppuun kuuluvia varaosia tai lisävarusteita.

**VAROITUS****Virheellinen käsittely aiheuttaa henkilö- ja esinevahinkojen vaaran!**

- Ryhdy asennustöihin vasta, kun kaikki hitsaus- ja juottotyöt on tehty ja kun mahdollisesti tarvittava putkiston huuhtelu on suoritettu.
- ⇒ Lika saattaa estää pumpun toiminnan.

Asennuspaikka

- Pumppu on asennettava säältä ja pakkaselta suojattuna ja tärinältä eristettynä pölyttömään tilaan, jossa on hyvä ilmanvaihto ja joka ei ole räjähdysvaarallinen. Pumpua ei saa sijoittaa ulos! Noudata luvussa "Määräystenmukainen käyttö" annettuja määräyksiä!
- Pumppu on asennettava paikkaan, jossa siihen on helppo pääsy. Se helpottaa myöhempää tarkastusta, huoltoa (esim. liukurengastiivisteen vaihto) tai vaihtoa. Huomioi aksiaalinen vähimmäisetäisyys seinän ja moottorin tuuletinkotelon välillä: vapaa rakennemitta väh. 200 mm + tuuletinkotelon halkaisija.
- Asenna pumppujen asennuspaikan yläpuolelle kiinnitin nostolaitteen kiinnittämistä varten. Pumpun kokonaispaino: katso tuoteluettelo tai tietolehti.

Perustus

HUOMIO**Vääränlainen perusta tai yksikön vääränlainen asennus!**

Vääränlainen perusta tai yksikön asennus väärin perustan päälle voi aiheuttaa vian pumppuun.

- Nämä viat eivät kuulu takuun piiriin.
- Älä sijoita pumppuyksikköä koskaan alustalle, joka ei ole tarpeeksi tukeva ja kantava.

**HUOMAUTUS**

Joissakin pumpputyypeissä värähtelyeristettyä asennusta varten perustuslevy on erotettava samalla perustuksesta elastisen erotustiiviteen (esim. korkki tai Mafund-levy) avulla.

**VAROITUS****Virheellinen käsittely aiheuttaa henkilö- ja esinevahinkoja!**

Moottorin koteloon asennetut kuljetussilmukat voivat irrota liian suuresta painosta. Tämä voi aiheuttaa erittäin vakavan loukkaantumisen ja esinevahinkoja tuotteeseen!

- Nosta pumppua vain sallituilla kuorman kiinnitysvälineillä (esim. nostotalja, nosturilla). Katso myös luku "Kuljetus ja varastointi".
- Moottorin koteloon asennetut kuljetussilmukat on hyväksytyt vain moottorin kuljettamista varten!

**HUOMAUTUS****Helpota myöhempiä yksiköllä tehtäviä töitä!**

- Jotta koko järjestelmää ei tarvitse tyhjentää, asenna sulkuventtiilit pumppuun eteen ja taakse.

Ota tarvittaessa käyttöön tarpeelliset takaiskuventtiilit.

Kondenssiveden poisto

→ Pumppuun käyttö ilmastointi- tai jäädytysjärjestelmissä:

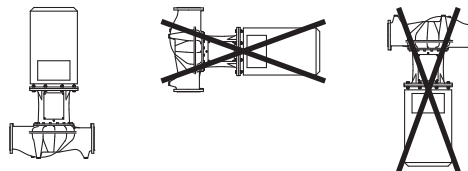
Tiivistelaippaan kertyvä kondenssivesi voidaan johtaa pois siinä olevan aukon kautta. Tähän aukkoon voidaan yhdistää myös poistoputki ja johtaa pieni määrä ulos valuvaa nestettä pois.

→ Ilmanpoistovennttiilin (Fig. XXIX/XXX, pos. 1.31) pitää aina osoittaa ylöspäin.

Asennusasennot

Wilo-Atmos GIGA-I

Sallitut/kielletyt asennusasennot

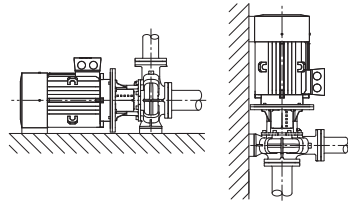


→ Asennusasento:

Vain pystysuoraan asennus on sallittu.

Wilo-Atmos GIGA B

Sallitut asennusasennot



HUOMAUTUS

Sijoita Wilo-Atmos GIGA-B -mallisarjan lohkopumput riittäville perustuksille tai kannattimiin (Fig. 2).

Moottori on tuettava, kun moottoriteho on 18,5 kW tai suurempi. (Katso Asennusesimerkkejä Wilo-Atmos GIGA-B).

Pumpun pesä ja moottori on asennettava alusrakenteen päälle. Sitä varten voidaan käyttää sopivia alustoja Wilo-lisävarusteista.

Kun moottori asennetaan pystysuuntaan, on kiinnitettävä pumpun pesän jalka ja moottorin kotelon jalka. Tämä on tehtävä niin, että ei synny jännitystä.

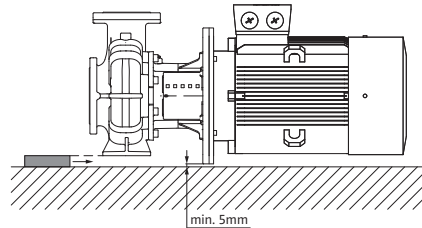
Moottorin kotelon jalan ja pumpun pesän jalan välinen epätasaisuus on tasattava, jotta asennus voidaan tehdä jännityksettömästi.



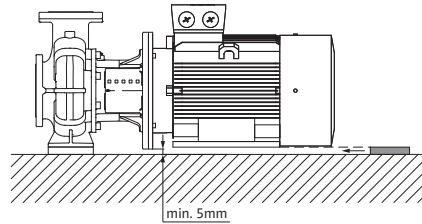
HUOMAUTUS

Moottorin liitäntäkotelo ei saa olla alaspäin. Tarvittaessa moottoria tai moottori-juoksupyöräyksikköä voidaan kääntää, kun kuusioruuvit on ensin irrotettu. Tällöin on varottava, että kiertämisen yhteydessä ei vahingoiteta kotelon O-renkastiivistettä.

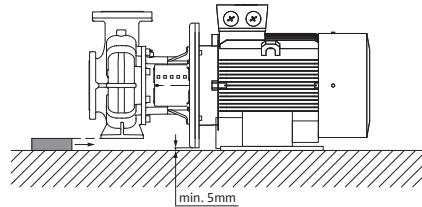
Asennusesimerkkejä Wilo-Atmos GIGA-B:



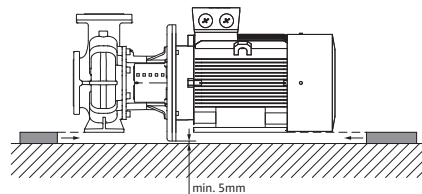
Pumpun pesä tuettu



Moottori tuettu



Pumpun pesä tuettu, moottori kiinnitetty perustukseen



Pumpun pesä ja moottori tuettu



HUOMAUTUS

Jos pumppaus tapahtuu avonaisesta säiliöstä (esim. jäädytystornista), on varmistettava, että nesteen taso on aina riittävästi pumpun imuylteen yläpuolella. Tämä estää pumpun kuivakäynnin. Imuputken vähimmäispainetta on noudatettava.



HUOMAUTUS

Eristettävissä laitteistoissa vain pumpun pesän saa eristää. Tiivistelaippaa ja moottoria ei saa milloinkaan eristää.

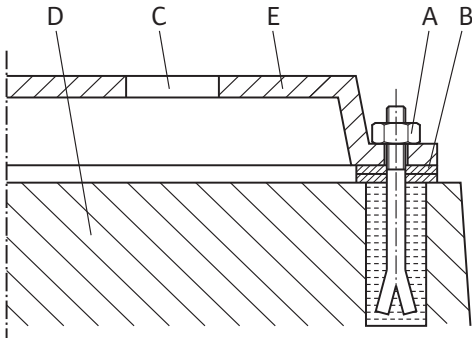


Fig. 3: Esimerkki perustan kierreliitännästä

Putkien liitäntä

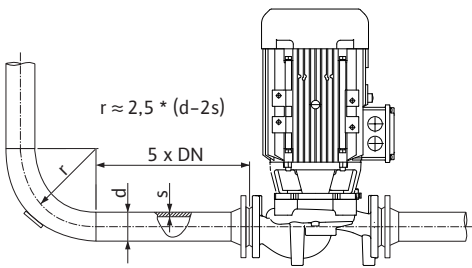


Fig. 4: Kevennysmatka ennen pumppua ja pumppun jälkeen

Esimerkki perustan kierreliitännästä

- Koko yksikkö on kohdistettava perustan päälle vesivaakaa käyttäen (akselista/paineyhteestä).
- Aluslevyt (B) on asetettava aina vasemmalle ja oikealle kiinnitysvälineen (esim. kiinnityspultit (A)) välittömään läheisyyteen pohjalaatan (E) ja perustan (D) väliin.
- Kiinnitysvälineet on kiristettävä tasaisesti ja lujasti.
- Välien ollessa > 0,75 m pohjalaatta on tuettava keskeltä kiinnitysvälineiden välissä.

HUOMIO

Epäasianmukainen käsittely aiheuttaa vaurioiden vaaran!

Pumppua ei saa milloinkaan käyttää putkien kiintopisteenä.

- Laitteiston olemassa olevan NPSH-arvon on aina oltava pumpun vaadittua NPSH-arvoa suurempi.
- Putkistosta pumpun laippaan kohdistuvat voimat ja momentit (esim. kiertymisen, lämpölaajenemisen takia) eivät saa koskaan olla sallittuja voimia ja momenteja suurempia.
- Putket ja pumppu on asennettava siten, että mekaanisia jännitteitä ei synny.
- Kiinnitä putket siten, että pumppu ei joudu kantamaan putkiston painoa.
- Imuputki on pidettävä mahdollisimman lyhyenä. Pumppuun menevä imuputki on pidettävä aina nousevana ja tulovirtaus laskevana. Mahdollisia ilmataskuja on vältettävä.
- Jos imuputkessa tarvitaan lianerotinta, sen vapaan halkaisijan on oltava 3–4-kertainen putken halkaisijaan verrattuna.
- Lyhyissä putkissa nimelliskokojen on vastattava vähintään pumppuliitöntöjen kokoja. Pitkien putkien kohdalla on aina määritettävä taloudellisin nimelliskoko.
- Nimelliskokojen ollessa suurempia on suurempien painehäviöiden välttämiseksi käytettävä adaptoreita, joiden laajennuskulma on n. 8°.



HUOMAUTUS

Vältä kavitaatiota!

- Pumpun eteen ja taakse on varattava kevennysmatka suoran putken muodossa. Kevennysmatkan pituuden on oltava vähintään 5 x pumppulaipan nimelliskoko.

- Pumpun imu- ja paineyhteessä olevat laippakannet on otettava pois ennen putkien liittämistä.

Lopputarkastus

Yksikön linjaus on tarkastettava vielä uudestaan luvun "Asennus" mukaisesti.

- Perustan ruuvit on kiristettävä tarvittaessa uudestaan.
- Kaikkien liitöntöjen asianmukaisuus ja toiminta on tarkastettava.
- Kytöntä/akselia täytyy voida kiertää käsin.

Jos kytöntä/akselia ei voi kiertää:

- Kytöntä on avattava ja kiristettävä tasaisesti uudestaan säädetyllä vääntömomentilla.

Jos tällä toimenpiteellä ei ole vaikutusta:

- Moottori on purettava (katso luku "Moottorin vaihto").

- Moottorin keskitys ja laippa on puhdistettava.
- Moottori on asennettava uudestaan.

8 Sähköasennus



VAARA

Sähkövirran aiheuttama hengenvaara!

Termisen ylikuormitussuojan käyttö on suositeltavaa!

Asiaton toiminta sähköasennuksissa aiheuttaa kuoleman sähköiskun vuoksi!

- Sähköasennuksen saa suorittaa vain pätevä sähköalan ammattihenkilö voimassa olevien määräysten mukaisesti!
- Tapaturmantorjuntamääräyksiä on noudatettava!
- Ennen töiden suorittamista on pumppu ja käyttömoottori eristettävä sähköisesti.
- Varmista, ettei kukaan voi kytkeä virtaa päälle ennen kuin työt on saatu valmiiksi.
- Sähkökäyttöisten koneiden täytyy aina olla maadoitettuja. Maadoituksen on vastattava käyttömoottoria ja asiaankuuluvia standardeja ja määräyksiä. Maadoitusliittimien ja kiinnitysosien tulee olla mitoitettu sopiviksi.
- Noudatettava lisävarusteiden asennus- ja käyttöohjeita!



VAARA

Kosketusjännitteen aiheuttama hengenvaara!

Jännitteisten osien koskettaminen johtaa kuolemaan tai erittäin vakaviin vammoihin!

Myös irti kytketyssä tilassa liitäntäkotelossa voi esiintyä vielä suuria kosketusjännitteitä purkautumattomien kondensaattorien vuoksi. Sen vuoksi liitäntäkotelomoduuliin saa tehdä toimenpiteitä vasta 5 minuutin odotusajan kuluessa!

- Katkaise käyttöjännite kaikinapaisesti ja varmista asiantonta uudelleenaktivointia vastaan!
- Tarkasta, että kaikki liitännät (myös potentiaalivapaat koskettimet) ovat jännitteettömiä!
- Liitäntäkotelon aukkoihin ei saa koskaan työntää esineitä (esim. naulaa, ruuvitaltaa, johdinta)!
- Asenna aikaisemmin irrotetut suojalaitteet (esim. liitäntäkotelon kansi) takaisin paikalleen!

HUOMIO

Epäasianmukaisen sähköliitännän aiheuttamat esinevahingot! Riittämätön verkon kapasiteetin suunnittelu voi johtaa järjestelmän kaatumiseen ja johtojen syttymiseen verkon ylikuormituessa!

- Verkkoa suunniteltaessa on käytettävien kaapelin poikkipinta-alojen ja sulakkeiden osalta otettava huomioon, että monipumppukäytössä on mahdollista, että kaikki pumput ovat vähän aikaa käytössä samanaikaisesti.

Valmistelu/huomautuksia

- Sähköasennus on tehtävä kiinteällä liitäntäkaapelilla, jossa on pistoke tai kaikinapainen kytkin, jonka koskettimen katkaisuväli on vähintään 3 mm (VDE 0730/osa 1).
- Vuotovettä vastaan ja vedonpoistajana kaapeliläpiviennissä on käytettävä riittävällä ulkohalkaisijalla varustettua liitäntäkaapelia, joka on kierrettävä kiinni riittävän lujasti.
- Kaapelit on taivutettava kaapeliläpiviennin lähellä poistomutkalle, jotta tippuvesi voidaan johtaa pois.

Kaapeliläpiviennin sijoituksella ja kaapelin asianmukaisella asennuksella on varmistettava, että tippuvettä ei pääse liitäntäkoteloon. Kaapeliläpiviennit, joita ei käytetä, on jätettävä suljetuiksi valmistajan tähän tarkoittamilla tulpilla.

- Asenna liitäntäkaapeli niin, ettei se kosketa putkia tai pumppua.
- Jos pumpattavan aineen lämpötila on yli 90 °C, on käytettävä lämmönkestävää liitäntäkaapelia.
- Verkko-liitännän virtalajin ja jännitteen on vastattava tyyppikilvessä olevia tietoja.
- Verkonpuoleinen sulake: moottorin nimellisvirran mukaan.
- Liitettäessä ulkoinen taajuusmuuttaja on noudatettava sen käyttöohjetta! Tarvittaessa on tehtävä lisämaadoitus suurempien vuotovirtojen vuoksi.
- Moottori on suojattava ylikuormitukselta moottorinsuojakytkimellä tai PTC-laukaisukytkimellä (lisävaruste).

Vakiopumput ulkoisissa taajuusmuuttajissa

Jos käytetään vakiopumppuja ulkoisissa taajuusmuuttajissa, on otettava huomioon seuraavat eristysjärjestelmää ja virtaeristettyjä laakereita koskevat seikat:

400 V verkkojännitesyöttö

Wilon käyttämät kuivamoottoripumppujen moottorit soveltuvat käytettäväksi ulkoisissa taajuusmuuttajissa.

On ehdottoman suositeltavaa toteuttaa asennus ja käyttää sitä ottaen huomioon standardi IEC TS 60034-25:2014. Koska taajuusmuuttajien tuotekehitys on nopeaa, WIL0 SE ei takaa moottoreiden häiriötöntä käyttöä muiden valmistajien muuttajissa.

500 V / 690 V verkkojännitesyöttö

Wilon vakiovarusteena käyttämät kuivamoottoripumppujen moottorit eivät sovellu käyttöön ulkoisissa taajuusmuuttajissa 500 V / 690 V verkkojännitesyötöllä. 500 V:n tai 690 V:n verkoissa käyttöä varten saatavissa on moottoreita, joissa on vastaava käämitys ja vahvistettu eristysjärjestelmä. Tämä on mainittava tilauksen yhteydessä erikseen. Koko asennuksen täytyy vastata normia IEC TS 60034-25:2014.

Virtaeristetyt laakerit

Koska taajuusmuuttajan kytkentätapahtumat ovat yhä nopeampia, jo pienempitehoisissa moottoreissa voi esiintyä jännitehäviöitä moottorin laakerin yli. Jos laakerivirta aiheuttaa ennenaikaisen epäkuntoon menon, on käytettävä virtaeristettyjä laakereita!

Kun taajuusmuuttaja liitetään moottoriin, on aina otettava huomioon seuraavat seikat:

- Noudata taajuusmuuttajan valmistajan asennusohjeita.
- Ota huomioon kaapelin pituutta vastaavat nousuajat ja huippujännitteet kyseisissä taajuusmuuttajan asennus- ja käyttöohjeissa.
- Käytä sopivaa kaapelia, jonka halkaisija on riittävä (jännitehäviö enint. 5 %).
- Liitä oikea suojaus taajuusmuuttajan valmistajan suosituksen mukaan.
- Asenna datajohdot (esim. PTC-analysointi) erikseen verkkovirtakaapelista.
- Tarvittaessa on käytettävä sinisuodatinta (LC), jos taajuusmuuttajan valmistaja sen hyväksyy.



HUOMAUTUS

Sähköliitännän liitäntäkaavio on liitäntäkotelon kannessa.

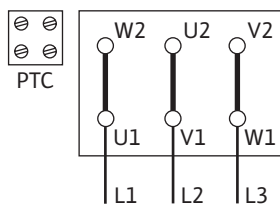


Fig. 5: Y-Δ-käynnistys

Moottorinsuojakytkimen säätö:

- Säätö moottorin nimellisvirtaan moottorin tyyppikilven tietojen mukaan. Y-Δ-käynnistys: Jos moottorinsuojakytkin on kytketty Y-Δ-releydistelmään menevään tulojohtoon, säätö tehdään kuten suorakäynnistyksessä. Jos moottorinsuojakytkin on kytketty moottorin tulojohdon vaiheeseen (U1/V1/W1 tai U2/V2/W2), moottorinsuojakytkin on säädettävä arvoon 0,58 x moottorin nimellisvirta.
- Liitä PTC-anturit PTC-laukaisukytkimeen.

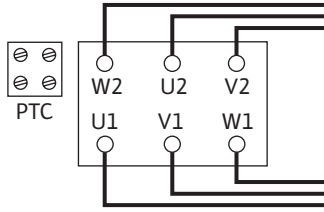


Fig. 6: Δ-liitäntä

HUOMIO**Esinevahinkojen vaara!**

PTC-anturien liittimiin saa johtaa enintään 7,5 V DC:n jännitteen. Suurempi jännite häiritsee PTC-antureita.

- Verkko-liitäntä riippuu moottoritehosta P2, verkkojännitteestä ja käynnistystavasta. Katso tarvittava yhdyssillojen kytkentä liitäntäkoteloon seuraavasta taulukosta sekä kuvista Fig. 5 ja Fig. 6.

Käynnistystapa	Verkkojännite 3~ 400 V
Y-Δ-käynnistys (vakio)	Poista yhdyssillat (Fig. 5).
Käynnistys pehmokäynnistimellä	Δ-kytkentä (Fig. 6)

Taul. 4: Liittimien varaus

- Automaattisesti toimivien säätölaitteiden liitännässä on noudatettava vastaavia asennus- ja käyttöohjeita.
- Y-Δ-liitännällä käytettävien 3-vaihevirtamoottorien yhteydessä on varmistettava, että vaihtokytkentäpisteet tähden ja kolmion välillä seuraavat toisiaan ajallisesti hyvin lähekkäin. **Pidemmistä vaihtokytkentäajoista voi aiheutua pumppuvaurioita.** Suositeltava aika-asetus Y-Δ-käynnistyksessä:

Moottoriteho	Asetettava aika
> 30 kW	< 5 sekuntia

HUOMIO**Lyhytaikainenkin kuivakäynti rikkoo liukurengastiivisteen!**

Tarkasta pyörimissuunta vasta järjestelmän täyttämisen jälkeen!

**HUOMAUTUS**

Käynnistysvirran rajoittamiseksi ja ylivirtasuojan laukeamisen estämiseksi suositellaan käyttämään pehmokäynnistimiä.

8.1 Seisontalämmitys

Seisontalämmitystä suositellaan moottoreille, joihin kohdistuu ilmasto-olosuhteiden vuoksi kondensaation vaara. Tämä koskee esimerkiksi seisovia moottoreita kosteassa ympäristössä tai moottoreita, jotka joutuvat alttiiksi voimakkaile lämpötilanvaihteluille. Tehtaalla seisontalämmityksellä varustettuja moottoreita voidaan tilata erikoismallina. Seisontalämmityksen tarkoituksena on suojata moottorin käämityksiä kondenssivedeltä moottorin sisällä.

- Seisontalämmityksen liitäntä tapahtuu liitäntäkotelon liittimien HE/HE välityksellä (liitäntäjännite: 1~230 V / 50 Hz).

HUOMIO**Epäasianmukainen käsittely aiheuttaa vaurioiden vaaran!**

Seisontalämmitystä ei saa kytkeä päälle moottorin käytön aikana.

9 Käyttöönotto

- Sähkötyöt: Sähkötyöt saavat suorittaa vain sähköalan ammattilaiset.
- Asennus/purkaminen: Ammattilaisilla on oltava koulutus tarvittavien työkalujen ja kiinnitysmateriaalien käyttöön.
- Käyttöhenkilöstön on tunnettava koko järjestelmän käyttötavat.

**VAARA****Puuttuvien suojalaitteiden aiheuttama hengenvaara!**

Jos liitäntäkotelon tai kytkimen/moottorin alueen suojalaitteet puuttuvat, voi sähköisku tai kosketus pyöriiviin osiin aiheuttaa hengenvaarallisen loukkaantumisen.

- Ennen käyttöönottoa on aikaisemmin irrotetut suojalaitteet, kuten liitäntäkotelon kannet tai kytkinten suojukset, asennettava takaisin paikoilleen!
- Pumpun ja moottorin turvalaitteiden toiminnan tarkastus ennen käyttöönottoa on annettava valtuutettujen ammattilaisten tehtäväksi!

**VAROITUS****Ulos suihkuavan aineen ja irtoavien osien aiheuttama loukkaantumisvaara!**

Pumpun/järjestelmän epäasianmukainen asennus voi aiheuttaa käyttöönoton yhteydessä erittäin vakavan loukkaantumisen!

- Suorita kaikki työt huolellisesti!
- Pysy etäällä käyttöönoton aikana!
- Kaikissa töissä on käytettävä suojavaatetusta, suojakäsineitä ja suojalaseja.

**HUOMAUTUS**

On suositeltavaa antaa pumpun käyttöönotto Wilo-asiakaspalvelun tehtäväksi.

Valmistelu

Ennen käyttöönottoa pumpun lämpötila on saatettava vastaamaan ympäristölämpötilaa.

9.1 Ensimmäinen käyttöönotto

- On tarkastettava, pyöriikö akseli ilman hioutumista. Jos juoksupyörä on jumissa tai hankaa, kytkinruuveja on avattava ja kiristettävä uudestaan säädetyllä vääntömomentilla. (Katso taulukko ruuvien kiristysmomentit).
- Täytä ja ilmaa järjestelmä asianmukaisesti.

9.2 Täyttö ja ilmaus**HUOMIO****Kuivakäynti rikkoo liukurengastiivistein! Se voi aiheuttaa vuotoja.**

- Estä pumpun kuivakäynti.

**VAROITUS****Palovammojen tai kiinni jäämisen vaara pumpun/järjestelmää kosketettaessa.**

Koko pumpun saattaa tulla hyvin kuumaksi tai hyvin kylmäksi riippuen pumpun ja järjestelmän käyttötilasta (pumpattavan aineen lämpötila).

- Käytön aikana on pidettävä riittävä etäisyys pumpusta!
- Järjestelmän ja pumpun on annettava jäähtyä huonelämpötilaan!
- Kaikissa töissä on käytettävä suojavaatetusta, suojakäsineitä ja suojalaseja.

**VAARA****Paineenalaiset, erittäin kuumat tai erittäin kylmät nesteet aiheuttavat henkilö- ja esinevahinkojen vaaran!**

Pumpattavan aineen lämpötilasta riippuen ja kun ilmauslaite on avattu kokonaan, ulos saattaa purkautua **erittäin kuumaa** tai **erittäin kylmää** ainetta nestemäisessä tai höyryn muodossa. Järjestelmän paineesta riippuen ainetta voi purkautua ulos suurella paineella.

- Ilmauslaite on aina avettava varovasti.

Täytä ja ilmaa järjestelmä asianmukaisesti.

1. Irrota tätä varten ilmanpoistoventtiilit ja ilmaa pumppu.
2. Ilmauksen jälkeen ilmanpoistoventtiilit kiristetään takaisin, jotta vettä ei enää pääse ulos.

**HUOMAUTUS**

- Imputken vähimmäispainetta on aina noudatettava!

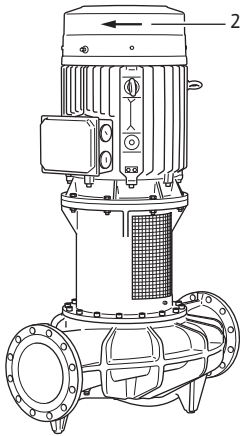


Fig. 7: Pyörimissuunnan tarkastaminen

9.3 Käynnistäminen

- Kavitaatioäänten ja -vaurioiden välttämiseksi on pumpun imuyhteelle varmistettava imputken vähimmäispaine. Tämä imputken vähimmäispaine riippuu pumpun käyttötilanteesta ja pumpun toimintapisteestä. Imputken vähimmäispaine on määritettävä tämän mukaisesti.
 - Imputken vähimmäispaineen määrittämisen kannalta oleellisia parametreja ovat pumpun NPSH-arvo toimintapisteessään ja pumpattavan aineen höyrynpaine. NPSH-arvo voidaan katsoa kyseisen pumpputyypin teknisestä dokumentaatiosta.
 1. Lyhytaikaisella käynnistyksellä tarkastetaan, vastaako pyörimissuunta tuulettimen kotelossa olevaa nuolta. Jos pyörimissuunta on väärä, menettele seuraavalla tavalla:
 - Suorassa käynnistyksessä: Vaihda kaksi vaihetta moottorin liitinalustasta (esim. L1 ja L2).
 - Y-Δ-käynnistyksessä: Vaihda moottorin liitinalustassa kahdesta käämityksestä käämin alku ja käämin loppu (esim. V1 vaihdetaan V2:n kanssa ja W1 vaihdetaan W2:n kanssa).
- Yksikön saa käynnistää vain, kun painepuolen sulkulaite on suljettu! Sulkulaitteen saa avata hitaasti vasta, kun täysi kierrosluku on saavutettu, jolloin se on asetettava toimintapisteeseen.

Yksikön on toimittava tasaisesti ja heilahtelematta.

Liukurengastiivisteellä varmistetaan tiiviys ja vuodottomuus, eikä se tarvitse erityistä säätöä. Mahdollinen vähäinen vuoto alussa loppuu, kun tiivistyksen tulovirtausvaihe päättyy.

**VAARA****Puuttuvien suojalaitteiden aiheuttama hengenvaara!**

Jos liitântäkotelon tai kytkimen/moottorin alueen suojalaitteet puuttuvat, voi sähköisku tai kosketus pyöriin osiin aiheuttaa hengenvaarallisen loukkaantumisen.

- Välittömästi kaikkien töiden lopettamisen jälkeen kaikki turvallisuus- ja suojalaitteet on kiinnitettävä asianmukaisesti paikoilleen ja kytkettävä toimintaan!

9.4 Sammuttaminen

- Sulje paineputken sulkulaite.

**HUOMAUTUS**

Jos paineputken on asennettu takaiskuventtiili, ja olemassa on vastapainetta, sulkulaite voi jäädä avoimeksi.

HUOMIO**Epäasianmukainen käsittely aiheuttaa vaurioiden vaaran!**

Pumpun sammuttamisen yhteydessä sulkulaite ei saa olla suljettuna imuputkessa.

- Moottori on sammutettava ja sen on annettava pysähtyä kokonaan. Pysähtymisen on tapahduttava rauhallisesti.
- Pitkän seisokkijan yhteydessä sulkulaite on suljettava imuputkessa.
- Pitkien seisokkien ja/tai jäätymisvaaran yhteydessä pumppu on tyhjennettävä ja suojattava jäätymiseltä.
- Pumppu on purettaessa kuivattava ja varastoitava pölyttömään tilaan.

9.5 Käyttö**HUOMAUTUS**

Pumpun on käytävä aina rauhallisesti ja tärisemättä, eikä sitä saa käyttää muissa kuin tuoteluettelossa/tietolehdessä mainituissa olosuhteissa.

**VAARA****Puuttuvien suojalaitteiden aiheuttama hengenvaara!**

Jos liitäntäkotelon tai kytkimen/moottorin alueen suojalaitteet puuttuvat, voi sähköisku tai kosketus pyöriviin osiin aiheuttaa hengenvaarallisen loukkaantumisen.

- Välittömästi kaikkien töiden lopettamisen jälkeen kaikki turvallisuus- ja suojalaitteet on kiinnitettävä asianmukaisesti paikoilleen ja kytkettävä toimintaan!

**VAROITUS****Palovammojen tai kiinni jäätymisen vaara pumppua/järjestelmää kosketettaessa.**

Koko pumppu saattaa tulla hyvin kuumaksi tai hyvin kylmäksi riippuen pumpun ja järjestelmän käyttötilasta (pumpattavan aineen lämpötila).

- Käytön aikana on pidettävä riittävä etäisyys pumpusta!
- Järjestelmän ja pumpun on annettava jäähtyä huonelämpötilaan!
- Kaikissa töissä on käytettävä suojavaatetusta, suojakäsineitä ja suojalaseja.

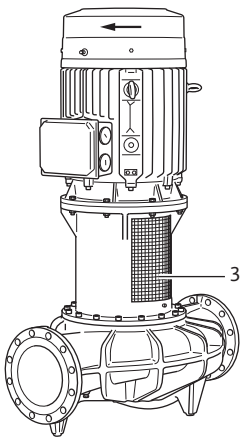


Fig. 8: Asennettu kytkinsuojalevy

Pumpun käynnistäminen ja sammuttaminen voidaan toteuttaa eri tavoin. Tämä riippuu erilaisista käyttöolosuhteista ja asennuksen automaatioasteesta. Noudata tässä seuraavia ohjeita:

Sammuttaminen:

- Pumpun paluuvirtausta on vältettävä.
- Virtaama ei saa olla liian pitkään liian vähäinen.

Käynnistäminen:

- On varmistettava, että pumppu on täytetty kokonaan.
- Virtaama ei saa olla liian pitkään liian vähäinen.
- Suuremmissa pumpeissa häiriöttömään käyttöön tarvitaan minimivirtaama.
- Käyttö suljettua sulkulaitetta vastaan voi johtaa keskipakokammion ylikuumentumiseen ja akselitiivisteiden vaurioitumiseen.
- Jatkuva virtaus pumppuun on varmistettava riittävän suurella NPSH-arvolla.
- On vältettävä liian vähäisestä vastapaineesta johtuvaa moottorin ylikuormittumista.
- Jotta voidaan välttää moottorin merkittävää lämpötilan nousua ja pumpun, kytkimen, moottorin, tiivisteiden ja laakereiden liiallista kuormittumista, käynnistyksiä saisi olla enintään 10 kertaa tunnissa.

10 Huolto

- Huoltotyöt: Ammattilaisten on tunnettava käytetyt aineet ja niiden hävittäminen.
- Sähkötyöt: Sähkötöitä saavat suorittaa vain sähköalan ammattilaiset.
- Asennus/purkaminen: Ammattilaisilla on oltava koulutus tarvittavien työkalujen ja kiinnitysmateriaalien käyttöön.

Pumpun huolto- ja tarkastustyöt on syytä antaa Wilo-asiakaspalvelun tehtäväksi.



VAARA

Sähkövirran aiheuttama hengenvaara!

Asiaton toiminta sähköasennuksissa aiheuttaa kuoleman sähköiskun johdosta!

- Anna sähkölaitteisiin kohdistuvat työt aina sähköalan ammattilaisen tehtäväksi.
- Ennen kaikkia töitä on yksikkö kytkettävä jännitteettömäksi ja varmistettava päällekytkentää vastaan.
- Pumpun liitäntäkaapelin vaurioiden korjauksen saa antaa vain sähköalan ammattilaisen suoritettavaksi.
- Noudata pumpun, tasonsäädön ja muiden lisävarusteiden asennus- ja käyttöohjeita.
- Moottorin aukkoja ei saa koskaan kaivella, eikä niihin saa työntää mitään sisään.
- Kun työt on tehty valmiiksi, asenna irrotetut suojukset, esimerkiksi liitäntäkotelon kansi tai kytkinsuojukset, takaisin paikoilleen.



VAARA

Putoavien osien aiheuttama hengenvaara!

Itse pumpun tai pumpun osien omapaino saattaa olla erittäin suuri. Putoavat osat voivat aiheuttaa viiltohaavoja, ruhjeita, puristumisvammoja tai iskuja, jotka voivat jopa johtaa kuolemaan.

- On käytettävä aina sopivia nostovälineitä ja varmistettava, etteivät osat voi pudota.
- Älä koskaan oleskele riippuvien kuormien alla.
- Varastoinnin ja kuljetuksen yhteydessä sekä aina ennen kaikkia asennustöitä on varmistettava, että pumppu on turvallisesti asetettu ja kiinnitetty.



VAARA

Ulospäin sinkoavien työkalujen aiheuttama hengenvaara!

Jos huoltotöissä moottoriakselilla käytettävät työkalut joutuvat kosketuksiin pyörivien osien kanssa, ne voivat singota ulospäin. Loukkaantuminen tai jopa kuolema ovat mahdollisia!

- Kaikki huoltotöissä käytetyt työkalut on poistettava ennen pumpun käyttöönottoa!



VAROITUS

Palovammojen tai kiinni jääytymisen vaara pumppua/järjestelmää kosketettaessa.

Koko pumppu saattaa tulla hyvin kuumaksi tai hyvin kylmäksi riippuen pumpun ja järjestelmän käyttötilasta (pumpattavan aineen lämpötila).

- Käytön aikana on pidettävä riittävä etäisyys pumppusta!
- Järjestelmän ja pumpun on annettava jäähtyä huonelämpötilaan!
- Kaikissa töissä on käytettävä suojavaatetusta, suojakäsineitä ja suojalaseja.

10.1 Ilman syöttö

Ilman syöttö moottorin koteloon on tarkastettava säännöllisin väliajoin. Lika haittaa moottorin jäähtytystä. Poista lika tarvittaessa ja varmista esteetön ilman syöttö.

10.2 Huoltotyöt



VAARA

Putoavien osien aiheuttama hengenvaara!

Pumpun tai yksittäisten osien putoaminen voi aiheuttaa hengenvaarallisia vammoja!

- Varmista pumpun osat asennustöiden yhteydessä putoamista vastaan soveltuvilla kuorman kiinnitysvälineillä.



VAARA

Hengenvaara sähköiskun takia!

Jännitteettömyys on tarkastettava ja viereiset jännitteen alaiset osat on peitettävä tai eristettävä.

10.2.1 Liukurengastiivisteiden vaihto

Totutuskäyttövaiheen aikana saattaa ilmetä vähäisiä tippuvia vuotoja. Myös pumpun normaalikäytön aikana on vähäinen yksittäisten tippojen vuoto normaalia. Lisäksi on suoritettava säännöllisesti silmämääräinen tarkastus. Jos vuoto on selvästi havaittava, tiiviste on vaihdettava.

Wilon valikoimaan kuuluu korjaussarja, jossa on vaihtoon tarvittavat osat.

Purkaminen:



VAROITUS

Palovammojen vaara!

Jos pumpattavien aineiden lämpötilat ja järjestelmäpaineet ovat korkeita, on pumpun ensin annettava jäähtyä ja järjestelmästä poistettava paine.

1. Kytke järjestelmä jännitteettömäksi ja varmista luvaton uudelleenkäynnistämistä vastaan.
2. Tarkasta jännitteettömyys.
3. Maadoita ja oikosulje työalue.
4. Sulje sulkulaitteet pumpun edestä ja takaa.
5. Irrota verkkoliitäntäkaapeli.
6. Poista pumpun paine avaamalla ilmanpoistoventtiili (Fig. XXIX/XXX, Pos. 1.31).



HUOMAUTUS

Noudata kaikissa seuraavissa töissä vastaavalle kierretyypille määritettyä ruuvien kiristysmomenttia (taulukko Ruuvien kiristysmomentit)!

7. Irrota kytkinsuojalevyt (Fig. I, pos. 1) sopivalla työkalulla (esim. ruuvitalalla).
8. Käännä kytkintä/akselia niin, että neljä kuusiokoloruuvia ovat (kiertymissoja; Fig. II, pos. 1) vastakkain kannen reikien kanssa.
9. Avaa kuusiokoloruuvia (lukitustapit) yksi kerrallaan niin paljon, että kanta on puolessa välissä kannen kaulusta (Fig. II tai Fig. III, pumpputyypistä riippuen).
10. Kierrä irti kaikki neljä kansiruuvia (Fig. IV).
11. Kansiruuveista kahta on kiristettävä vasteeseen asti kiinnitysrei'issä, jotta kansi voidaan painaa pois paikaltaan (Fig. IV/V).
12. Yksi kytkinruuveista on irrotettava ja ruuvattava täysin yhteen asennusreikään (Fig. VI, pos. 1). Näin kytkinpuolisko kiinnittyy pidätinaluslevyn avulla (Fig. VI, pos. 3) juoksupyörän akseliin.
13. Muut kytkinruuvit on irrotettava ja löysät kytkinpuoliskot on otettava pois. Tarvittaessa on käytettävä olemassa olevia kiinnitysreikiä (Fig. VI, pos. 4). Juoksupyörän akseli pysyy nyt ylhäällä pidätinaluslevyn ansiosta (Fig. VII, pos. 1).
14. Laske pidätinaluslevy (Fig. VII, pos. 1) ja siten juoksupyörä / juoksupyörän akseli (Fig. VII, pos. 3) alas kiertämällä kuusioruuvi (Fig. VII, pos. 2) irti moottoriakselista.

Kun juoksupyörä on laskettu kokonaan alas (Fig. VIII, n. 5 mm:n matkan jälkeen), ota kuusioruuvi ja pidätinaluslevy kokonaan pois.

15. Kierrä kytkinruuvi pois asennusaukosta ja ota pois jäljelle jäänyt kytkinpuolisko (Fig. IX). Tarvittaessa on käytettävä olemassa olevia kiinnitysreikiä.
16. Kierrä juoksupyörän akselin keskusruuvi (Fig. X, pos. 2) irti ja ota se pois pidätinaluslevyn (Fig. X, pos. 3) kanssa.
17. Ota pois juoksupyörän akselin molemmat kiilat (Fig. X, pos. 1).
18. Vedä liukurengastiiviste varovasti (Fig. XI) pois juoksupyörän akselistä ja nosta se pois.

Asennus



HUOMAUTUS

Puhdista juoksupyörän akselin ja tiivistelaipan sovite-/vastepinnat huolellisesti. Jos akseli on vaurioitunut, se on vaihdettava. Kiertymissuojaa varten on käytettävä aina uusia ruuveja. Vaihda kannen urassa ja akseliholkin urassa olevat O-renkaat uusiin.

1. Kierrä kannen molempien kiinnitysreikien jokaiseen aukkoon kansiruuvi (Fig. XII, pos. 1) kokonaan.
2. Varmista, että kaikki kuusiokoloruuvit (lukitustapit) ovat puolittain sisällä kannen kauluksessa (Fig. XII).
3. Aseta liukurengastiiviste juoksupyörän akselille niin, että kansiruuveille tarkoitetut neljä porattua aukkoa ovat vastakkain kierteiden kanssa (Fig. XIII). Huomio: Jos lukitustappien poratut aukot eivät ole 90° kulmassa toisiinsa nähden, on kiinnitettävä huomiota asennusasentoon. Porattujen aukkojen on osoitettava tiivistelaipan ikkunaan päin, jotta kierretappeihin on helpompi päästä käsiksi (Fig. II tai Fig. III, pumpputyypistä riippuen). Työnnä liukurengastiivistettä, kunnes pidätinruuvit ovat pesää vasten. Voiteluaineena voi käyttää tavallista astianpesuainetta.
4. Kiilan oikea asento moottoriakselissa on tarkastettava.
5. Paina moottoriakselin pidätinaluslevy paikalleen ja kiinnitä keskusruuvilla (Fig. XIV). Varmista, että moottoriakselin pidätinaluslevy on paikallaan tukevasti, kun keskusruuvi on ruuvattu täysin kiinni, ja että keskusruovin kierre on tässä asennossa vähintään 12 mm moottoriakselin kierteessä. Tarvittaessa on käytettävä mukana toimitettuja aluslevyjä.
6. Laske moottoriakselin pidätinaluslevyä alaspäin n. 5 mm avaamalla keskusruuvia (Fig. XIV).
7. Aseta ensimmäinen kiila (Fig. XV, pos. 1) juoksupyörän akseliin, aseta pidätinaluslevy (Fig. XV, pos. 2) juoksupyörän akseliin ja kierrä kuusioruuvi (Fig. XV, pos. 3) paikalleen **käsiuukkuuteen**.
8. Käännä moottoriakselia niin, että moottoriakselin kiilat ja juoksupyörän akselin kiilat ovat vastakkain.
9. Aseta ensimmäinen kytkinpuolisko molempiin kiiloihin ja pidätinaluslevyihin (Fig. XVI).
10. Juoksupyörän akselin pidätinaluslevyn kierreaukko on suunnattava kytkinpuoliskon asennusaukkoon.
11. Aseta yksi kytkinruuveista asennusaukkoon ja kierrä puolittain kiinni (Fig. XVII).



HUOMAUTUS

Noudata kaikissa seuraavissa töissä vastaavalle kierretyypille määritettyä ruuvien kiristysmomenttia (taulukko Ruuvien kiristysmomentit)!

12. Juoksupyörän akselin keskusruuvi on kiinnitettävä säädetyllä vääntömomentillä. Käytä vastaan pitämiseen suodatinavainta.
13. Kiristä asennusruuvi (Fig. XVII).
14. Kiristä moottoriakselin keskusruuvi määrättyllä vääntömomentillä (Fig. XVIII, pos. 1). Käytä vastaan pitämiseen suodatinavainta.

15. Aseta juoksupyörän akselin toinen kiila (Fig. XIX, pos. 2) paikalleen.
16. Aseta toinen kytkinpuolisko päälle (Fig. XIX, pos. 1).
17. Ruuvaa olemassa olevat kytkinruuvit kiinni tasaisesti, lopuksi kytkinruuvi asennusaukosta (Fig. XX).
18. Kierrä liukurengastiivisteiden molemmat pidätinruuvit pois kannesta (Fig. XXI).
19. Paina liukurengastiiviste varoen pystysuoraan paikalleen. Liukurengastiivistettä ei saa vaurioittaa asettamalla se väärään kulmaan (Fig. XXI).
20. Kierrä paikalleen kaikki neljä kansiruuvia (Fig. XXII, pos. 1) ja kiristä ne määrättyllä vääntömomentilla.
21. Neljä kuusiokoloruuvia (lukitustapit; Fig. XXII, pos. 2) on kierrettävä kiinni ja kiristettävä yksi kerrallaan kokonaan.
22. Asenna kytkinsuojalevyt (Fig. XXIII).
23. Moottorin kaapeli on liitettävä.

10.2.2 Moottorin vaihto

Voimakkaammat laakeriäänet ja epätavalliset värinät ilmoittavat laakerin kulumisesta. Silloin on vaihdettava laakeri tai moottori. Käytön saa vaihtaa vain Wilo-asiakaspalvelu!

Purkaminen:



VAROITUS

Palovammojen vaara!

Jos pumpattavien aineiden lämpötilat ja järjestelmäpaineet ovat korkeita, on pumpun ensin annettava jäähtyä ja järjestelmästä poistettava paine.



VAROITUS

Henkilövahingot!

Moottorin epäasianmukainen purkaminen voi johtaa henkilövahinkoihin.

- Ennen moottorin purkamista on varmistettava, että painopiste ei ole pitopisteen yläpuolella.
- Moottori on suojattava kuljetuksen aikana kaatumiselta.
- On käytettävä aina sopivia nostovälineitä ja varmistettava, etteivät osat voi pudota.
- Älä koskaan oleskele riippuvien kuormien alla.

1. Kytke järjestelmä jännitteettömäksi ja varmista luvaton uudelleenkäynnistämistä vastaan.
2. Tarkasta jännitteettömyys.
3. Maadoita ja oikosulje työalue.
4. Sulje sulkulaitteet pumpun edestä ja takaa.
5. Poista pumpun paine avaamalla ilmanpoistiventtiili (Fig. XIX/XXX, pos. 1.31).
6. Moottorin liitosjohdot on poistettava.
7. Irrota kytkinsuojalevyt (Fig. I, pos. 1) sopivalla työkalulla (esim. ruuvitaltalla).
8. Paina liukurengastiiviste pois paikaltaan ja irrota kytkin (katso kohta "Purkaminen" luvussa "Liukurengastiivisteiden vaihto" ja Fig. I... VIII).
9. Avaa moottorin kiinnitysruuvit (Fig. XXV, pos. 1) moottorin laipasta ja nosta käyttömoottori sopivalla nostolaitteella pumpusta (Fig. XXVII).
10. Asenna uusi moottori sopivan nostolaitteen avulla ja kiinnitä tiivistelaippa ja moottori ruuveilla yhteen (Fig. XXVIII).



HUOMAUTUS

Noudata kaikissa seuraavissa töissä vastaavalle kierretyypille määritettyä ruuvien kiristysmomenttia (taulukko Ruuvien kiristysmomentit)!

11. Tarkasta kytkimen ja akselin liukupinnat ja puhdista ne tarvittaessa.

12. Asenna kytkin ja kiinnitä liukurengastiiviste (katso "Asennus" luvussa "Liukurengastiivisten vaihto" ja Fig. XII... XXI).

13. Asenna kytkinsuojalevyt (Fig. XXIII).

14. Moottorin kaapeli on liitettävä.

Kiristä ruuvit aina ristikkäin.

Ruuviiliitäntä			Kiristysmomentti
Kohta	Koko/lujuusluokka		Nm ± 10 %
Juoksupyörä – Akseli ¹⁾	M20	A2-70	100
Juoksupyörä – Akseli ¹⁾	M18		145
Juoksupyörä – Akseli ¹⁾	M24		350
Pumpun pesä – Tiivistelaippa	M16	8.8	100
Pumpun pesä – Tiivistelaippa	M20		170
Tiivistelaippa – Moottori	M16		100
Tiivistelaippa – Moottori	M20		170
Kytkin ²⁾	M10	10.9	60
Kytkin ²⁾	M12		100
Kytkin ²⁾	M14		170
Kytkin ²⁾	M16		230
Liukurengastiiviste – akseli ³⁾	M6		7
Liukurengastiiviste – tiivistelaippa	M8	8.8	25
Liukurengastiiviste – tiivistelaippa	M10		35
Liukurengastiiviste – tiivistelaippa	M10		35
Pidätinaluslevy – juoksupyörän akseli	M16		60
Pidätinaluslevy – moottoriakseli	M20		60
Pohjalaatta – Pumpun pesä	M6		10
	M8		25
Pohjalaatta – Pumpun jalka	M10		35
	M12		60
Pohjalaatta – Moottori	M16		100
Alustalohko – Pumpun pesä	M20		170
	M24		350
Alustalohko – Pumpun jalka			
Alustalohko – Moottori			

Asennusohjeet:

¹⁾ Rasvaa kierre Molykote® P37:llä tai vastaavalla.

²⁾ Kiristä ruuvit tasaisesti, pidä rako molemmin puolin samana.

³⁾ Kierrä jokainen ruuvi paikalleen erikseen ja kiristä.

Taul. 5: Ruuvien kiristysmomentit

11 Häiriöt, niiden syyt ja tarvittavat toimenpiteet



VAROITUS

Häiriöiden poistaminen on annettava vain pätevän ammattihenkilökunnan suoritettavaksi! Noudata kaikkia turvallisuusohjeita!

Jos käyttöhäiriötä ei voi poistaa, on käännettävä alan liikkeen puoleen tai otettava yhteyttä lähimpään Wilo-asiakaspalvelukeskukseen tai edustajaan.

Häiriöt	Syyt	Tarvittavat toimenpiteet
Pumppu ei käynnisty tai se sammuu.	Pumppu jumiutunut.	Kytke moottori jännitteettömäksi. Poista jumiutumisen syy. Jos moottori on jumiutunut: Kunnosta/vaihda moottori/moottori-juoksupyöräyksikkö.
	Väärin asennettu liukurengastiiviste.	Irrota liukurengastiiviste, vaihda vialliset osat, asenna liukurengastiiviste ohjeen mukaan.
	Kaapelipuristin löysällä.	Tarkasta kaikki kaapeliliitännät.
	Sulake on viallinen.	Tarkasta sulakkeet, vaihda vialliset sulakkeet.
	Moottori vikaantunut.	Anna Wilo-asiakaspalvelun tai alan ammattiliikkeen tarkastaa ja tarvittaessa korjata moottori.
	Moottorinsuojakytkin on lauennut.	Säädä pumppu painepuolelta nimellistilavuusvirtaan (katso tyyppikilpi).
	Moottorinsuojakytkin on säädetty väärin	Säädä moottorinsuojakytkin oikeaan nimellisvirtaan (katso tyyppikilpi).
	Moottorinsuojakytkimeen vaikuttaa liian suuri ympäristölämpötila	Vaihda moottorinsuojakytkimen paikkaa tai suojaa lämpöeristeellä.
	PTC-laukaisukytkin on lauennut.	Tarkasta, onko moottorissa tai tuuletinkotelossa likaa, ja puhdista tarvittaessa. Tarkista ympäristölämpötila ja varmista tarvittaessa pakko tuuletuksella ympäristölämpötilaksi ≤ 40 °C.
Pumppu käy pienentyneellä teholla.	Väärä pyörimissuunta.	Tarkista pyörimissuunta ja muuta se tarvittaessa.
	Painepuolen sulkuventtiilissä kuristuma.	Avaa sulkuventtiili hitaasti.
	Kierroslukua liian pieni	Väärä liitinsilloitus (Y eikä Δ).
	Ilmaa imuputkessa	Korjaa laippojen vuodot. Ilmaa pumppu. Vaihda liukurengastiiviste, jos näkyy selvää vuotoa.

Häiriöt	Syyt	Tarvittavat toimenpiteet
Pumppu pitää ääntä.	Kavitaatiota riittämättömän menosyöttöpaineen vuoksi.	Nosta menosyötön painetta. Ota huomioon imuysteiden vähimmäispaine. Tarkasta imupuolen venttiili ja suodatin ja puhdista tarvittaessa.
	Väärin asennettu liukurengastiiviste.	Irrota liukurengastiiviste, vaihda vialliset osat, asenna liukurengastiiviste ohjeen mukaan.
	Moottorissa on laakerivaurio.	Anna Wilo-asiakaspalvelun tai alan ammattiliikkeen tarkastaa ja tarvittaessa korjata pumppu.
	Juoksupyörä hankaa.	Tarkasta, että tiivistelaipan ja moottorin sekä tiivistelaipan ja pumpun pesän väliset pinnat ovat tasaiset ja keskitetty. Puhdista tarvittaessa. Tarkasta kytkimen ja akselin liukupinnat, puhdista tarvittaessa ja voitele kevyesti öljyllä.

Taul. 6: Häiriöt, niiden syyt ja tarvittavat toimenpiteet

12 Varaosat

Hanki alkuperäisvaraosia vain alan huoltoliikkeestä tai Wilon asiakaspalvelusta. Jotta epäselvyyksiltä ja virhetilauksilta vältytään, on jokaisen tilauksen yhteydessä ilmoitettava pumpun ja käyttömoottorin tyyppikilven kaikki tiedot.

HUOMIO

Esinevahinkojen vaara!

Pumpun moitteeton toiminta voidaan varmistaa vain, kun käytetään alkuperäisiä varaosia.

Käytä ainoastaan Wilo-alkuperäisvaraosia!

Tarvittavat tiedot varaosatilausten yhteydessä: varaosien numerot, varaosien nimitykset, kaikki pumpun ja käyttömoottorin tyyppikilven tiedot. Näin vältetään tarpeettomat kysymykset ja virhetilaukset.



HUOMAUTUS

Luettelo alkuperäisvaraosista: Katso Wilo-varaosadokumentit.

Rakenneryhmän luokittelu, katso Varaosataulukko.

Nro	Osa	Yksityiskohdat	Nro	Osa	Yksityiskohdat
1	Vaihtosarja (kokonaisuutena)		1.5	Kytkin (kokonaisuutena)	
1.1	Juoksupyörä (sarja):		2	Moottori	
1.11		Mutteri	3	Pumpun pesä (sarja):	
1.12		Aluslaatta	1.14		O-rengas
1.13		Juoksupyörä	3.1		Pumpun pesä (Wilo-Atmos GIGA-I/-B)
1.14		O-rengas	3.2		Paineenmittausliitännöiden tulppa
1.2	Liukurengastiiviste (sarja):		3.5		Poistoaukon sulkuruuvi
1.11		Mutteri			

Nro	Osa	Yksityiskohdat	Nro	Osa	Yksityiskohdat
1.12		Aluslaatta	4	Kiinnitysruuvit tiivistelaippaa/pumpun pesää varten	
1.14		O-rengas	5	Kiinnitysruuvit moottoria/ tiivistelaippaa varten	
1.21		Liukurengastiiviste	6	Mutteri moottoria/ tiivistelaipan kiinnitystä varten	
1.3	Tiivistelaippa (sarja):		7	Aluslevy moottoria/ tiivistelaipan kiinnitystä varten	
1.11		Mutteri			
1.12		Aluslaatta			
1.14		O-rengas			
1.31		Ilmausventtiili			
1.32		Kytkinsuoja			
1.33		Tiivistelaippa			
1.4	Kytkin/akseli (sarja):				
1.11		Mutteri			
1.12		Aluslaatta			
1.14		O-rengas			
1.41		Kytkin/akseli kokonaisuutena			
1.42		Välikerengas			

Taul. 7: Varaosataulukko

13 Hävittäminen

13.1 Öljyt ja voiteluaineet

Käyttöaineet on kerättävä sopiviin säiliöihin ja hävitettävä paikallisten direktiivien mukaan. Ulos valuvat tipat on otettava heti talteen!

13.2 Käytettyjen sähkö- ja elektroniikkatuotteiden keräystiedot

Tämän tuotteen asianmukaisen hävittämisen ja kierrätyksen avulla voidaan välttää vahinkoja ympäristölle ja terveydelle.



HUOMAUTUS

Hävittäminen talousjätteen mukana on kielletty!

Euroopan unionin alueella tuotteessa, pakkauksessa tai niiden mukana toimitetuissa papereissa voi olla tämä symboli. Se tarkoittaa, että kyseisiä sähkö- ja elektroniikkatuotteita ei saa hävittää talousjätteen mukana.

Huomioi seuraavat käytettyjen tuotteiden asianmukaiseen käsittelyyn, kierrätykseen ja hävittämiseen liittyvät seikat:

- Vie tämä tuote vain sille tarkoitettuun, sertifioituun keräyspisteeseen.
- Noudata paikallisia määräyksiä!

Tietoa asianmukaisesta hävittämisestä saat kunnallisilta viranomaisilta, jätehuoltolaitokselta tai kauppiaalta, jolta olet ostanut tämän tuotteen. Lisätietoja kierrätyksestä on osoitteessa www.wilo-recycling.com.

Oikeus teknisiin muutoksiin pidetään!

Spis treści

1	Informacje ogólne	68
1.1	O niniejszej instrukcji	68
1.2	Prawa autorskie	68
1.3	Zastrzeżenie możliwości zmian	68
2	Bezpieczeństwo	68
2.1	Oznaczenie zaleceń dotyczących bezpieczeństwa	68
2.2	Kwalifikacje personelu	69
2.3	Prace elektryczne	69
2.4	Transport	69
2.5	Montaż/demontaż	70
2.6	Podczas pracy	70
2.7	Prace konserwacyjne	70
2.8	Obowiązki użytkownika	70
3	Transport i magazynowanie	71
3.1	Wysyłka	71
3.2	Kontrola transportu	71
3.3	Magazynowanie	71
3.4	Transport w celu montażu/demontażu	72
4	Zakres zastosowania zgodnie z przeznaczeniem i użytkowanie niewłaściwe	73
4.1	Zakres zastosowania zgodnie z przeznaczeniem	74
4.2	Nieprawidłowe użycie	74
5	Dane produktu	74
5.1	Oznaczenie typu	74
5.2	Dane techniczne	75
5.3	Zakres dostawy	76
5.4	Wyposażenie dodatkowe	76
6	Opis pompy	76
6.1	Oczekiwane poziomy natężenia hałasu	77
7	Instalacja	77
7.1	Kwalifikacje personelu	77
7.2	Obowiązki Użytkownika	77
7.3	Bezpieczeństwo	78
7.4	Przygotowanie instalacji	78
8	Podłączenie elektryczne	82
8.1	Ogrzewanie na czas przestoju	84
9	Uruchomienie	85
9.1	Pierwsze uruchomienie	85
9.2	Napełnianie i odpowietrzanie	86
9.3	Włączanie	86
9.4	Wyłączanie	87
9.5	Praca	87
10	Konserwacja	88
10.1	Dopływ powietrza	89
10.2	Prace konserwacyjne	89
11	Usterki, przyczyny usterek i ich usuwanie	93
12	Części zamienne	95
13	Utylizacja	96
13.1	Oleje i smary	96
13.2	Informacje dotyczące gromadzenia zużytego sprzętu elektrycznego i elektronicznego	96

1 Informacje ogólne

1.1 O niniejszej instrukcji

Instrukcja montażu i obsługi stanowi integralną część produktu. Przed rozpoczęciem jakichkolwiek czynności należy się z nią zapoznać i zawsze mieć ją pod ręką. Ścisłe przestrzeganie tej instrukcji stanowi warunek użytkowania zgodnego z przeznaczeniem oraz należytej obsługi produktu.

Należy uwzględnić wszystkie informacje i oznaczenia znajdujące się na produkcie. Instrukcja montażu i obsługi jest zgodna z wersją urządzenia i stanem norm regulujących problematykę bezpieczeństwa, obowiązujących na dzień złożenia instrukcji do druku.

Oryginalna instrukcja obsługi jest napisana w języku niemieckim. Wszystkie inne wersje językowe tej instrukcji są tłumaczeniem oryginalnej instrukcji obsługi.

1.2 Prawa autorskie

Właścicielem praw autorskich tej instrukcji montażu i obsługi jest producent. Zabronione jest powielenie, rozpowszechnianie jakichkolwiek treści lub nieuprawnione wykorzystywanie ich do celów konkurencji, a także przekazywanie ich osobom trzecim.

1.3 Zastrzeżenie możliwości zmian

Wilo zastrzega sobie prawo do zmiany danych wymienionych powyżej bez powiadomienia oraz nie przejmuje odpowiedzialności za niedokładność i/lub niekompletność danych technicznych. Zastosowane ilustracje mogą różnić się od oryginału i służą jedynie prezentacji przykładowego wyglądu produktu.

2 Bezpieczeństwo

Niniejszy rozdział zawiera podstawowe wskazówki, istotne na poszczególnych etapach eksploatacji produktu. Nieprzestrzeganie tych zasad pociąga ze sobą następujące zagrożenia:

- Zagrożenie dla ludzi na skutek działania czynników elektrycznych, mechanicznych i bakteriologicznych, jak i w wyniku oddziaływania pól elektromagnetycznych
- Zagrożenie dla środowiska na skutek wycieku substancji niebezpiecznych
- Szkody materialne
- Awaria ważnych funkcji produktu
- Nieskuteczność zabiegów konserwacyjnych i napraw

Niestosowanie się do zasad skutkuje utratą wszelkich praw do odszkodowania.

Dodatkowo należy przestrzegać wskazówek i zaleceń dotyczących bezpieczeństwa przedstawionych w kolejnych rozdziałach!

2.1 Oznaczenie zaleceń dotyczących bezpieczeństwa

W niniejszej instrukcji montażu i obsługi stosowane są zalecenia dotyczące bezpieczeństwa, mające na celu ochronę przed uszkodzeniami ciała i stratami materialnymi. Są one przedstawiane w różny sposób:

- Zalecenia dotyczące bezpieczeństwa mające na celu ochronę przed uszkodzeniami ciała rozpoczynają się słowem ostrzegawczym i mają przyporządkowany **odpowiedni symbol**.
- Zalecenia dotyczące bezpieczeństwa mające na celu ochronę przed szkodami materialnymi rozpoczynają się słowem ostrzegawczym i przedstawiane są **bez** użycia symbolu.

Teksty ostrzegawcze

- **NIEBEZPIECZEŃSTWO!**
Nieprzestrzeganie prowadzi do śmierci lub poważnych obrażeń!
- **OSTRZEŻENIE!**
Nieprzestrzeganie może prowadzić do (ciężkich) obrażeń!
- **PRZESTROGA!**
Nieprzestrzeganie może prowadzić do powstania szkód materialnych, możliwe jest wystąpienie szkody całkowitej.
- **NOTYFIKACJA!**
Użyteczna wskazówka dotycząca postępowania się produktem

Symbole

W niniejszej instrukcji stosowane są następujące symbole:



Ogólny symbol niebezpieczeństwa



Niebezpieczeństwo związane z napięciem elektrycznym



Ostrzeżenie przed gorącymi powierzchniami



Ostrzeżenie przed wysokim ciśnieniem



Notyfikacje

2.2 Kwalifikacje personelu

Personel musi:

- Być zaznajomiony z obowiązującymi lokalnie przepisami BHP.
- Przeczytać instrukcję montażu i obsługi i zrozumieć jej treść.

Personel musi posiadać następujące kwalifikacje:

- Prace elektryczne: Prace elektryczne mogą być wykonywane wyłącznie przez wykwalifikowanych elektryków.
- Montaż/demontaż: Personel musi zostać przeszkolony w zakresie posługiwania się niezbędnymi narzędziami oraz wymaganymi materiałami do mocowania.
- Obsługa musi być wykonywana przez osoby przeszkolone w zakresie sposobu działania całej instalacji.
- Prace konserwacyjne: Personel musi być zapoznany z obsługą stosowanych środków eksploatacyjnych oraz ich utylizacją.

Definicja „wykwalifikowanego Elektryka”

Wykwalifikowany Elektryk to osoba dysponująca odpowiednim wykształceniem specjalistycznym, wiedzą i doświadczeniem, potrafiąca rozpoznawać zagrożenia związane z energią elektryczną i ich unikać.

Sprawy dotyczące zakresu odpowiedzialności, kompetencji oraz kontroli personelu należą do odpowiedzialności użytkownika. Jeżeli personel nie posiada wymaganej wiedzy, należy go przeszkolić i poinstruować. W razie konieczności szkolenie to może przeprowadzić producent produktu na zlecenie użytkownika.

2.3 Prace elektryczne

- Prace elektryczne powinny być wykonane przez wykwalifikowanego elektryka.
- W przypadku podłączenia do lokalnej sieci zasilającej należy przestrzegać obowiązujących w danym kraju dyrektyw, norm i przepisów oraz wytycznych miejscowego zakładu energetycznego.
- Przed podjęciem jakichkolwiek prac odłączyć produkt od sieci i zabezpieczyć przed ponownym włączeniem.
- Personel musi być przeszkolony w zakresie wersji przyłącza elektrycznego, jak i możliwości odłączania produktu.
- Zabezpieczyć przyłącze elektryczne za pomocą wyłącznika różnicowoprądowego (RCD).
- Należy przestrzegać danych technicznych znajdujących się w niniejszej instrukcji montażu i obsługi oraz na tabliczce znamionowej.
- Uziemić produkt.
- Przy podłączaniu produktu do elektrycznych rozdzielnic należy przestrzegać przepisów producenta.
- Należy niezwłocznie zlecić wymianę uszkodzonych kabli zasilających przez wykwalifikowanych elektryków.
- Nigdy nie usuwać elementów obsługi.
- W razie korzystania z elektrycznego sterowania rozruchem (np. układ łagodnego rozruchu lub falownik) należy przestrzegać zaleceń dotyczących kompatybilności elektromagnetycznej. Jeśli jest to konieczne, należy uwzględnić wykorzystanie przy przyłączeniu specjalnych środków (osłoniętych kabli, filtrów itd.).

2.4 Transport

- Należy stosować wyposażenie ochronne:
 - rękawice ochronne zabezpieczające przed skaleczeniami
 - obuwie ochronne
 - zabudowane okulary ochronne
 - kask ochronny (podczas zastosowania dźwignic)
- Stosować wyłącznie żurawiki określone przepisami prawnymi i dopuszczone do użytku.
- Wybrać odpowiedni żurawik uwzględniając aktualne warunki eksploatacji (pogoda, punkt mocowania, ładunek, itd.).
- Mocować żurawik zawsze w przewidzianych do tego punktach mocowania (np. uchwyt).
- Dźwignice tak umieścić, aby zapewnić jej stabilność podczas zastosowania.

- Podczas zastosowania dźwignic należy w razie potrzeby (np. brak widoczności) zaangażować drugą osobę do współpracy.
 - Przebywanie osób pod zawieszonymi ładunkami jest zabronione. **Nie należy** prowadzić ładunków nad stanowiskami pracy, na których przebywają ludzie.
- 2.5 Montaż/demontaż**
- Należy stosować wyposażenie ochronne:
 - Obuwie ochronne
 - rękawice ochronne zabezpieczające przed skaleczeniami
 - kask ochronny (podczas zastosowania dźwignic)
 - Należy przestrzegać obowiązujących w miejscu zastosowania urządzenia praw oraz przepisów związanych z bezpieczeństwem pracy i zapobieganiem wypadkom.
 - Należy bezwzględnie przestrzegać opisanego w instrukcji montażu i obsługi sposobu postępowania podczas zatrzymywania i wyłączenia produktu/urządzenia.
 - Odłączyć produkt od sieci i zabezpieczyć go przed niepowołanym ponownym włączeniem.
 - Wszystkie obracające się części muszą zostać zatrzymane.
 - Zamknąć zawór odcinający na dopływie i w przewodzie ciśnieniowym.
 - W zamkniętych pomieszczeniach należy zapewnić odpowiednią wentylację.
 - Należy upewnić się, iż podczas wszelkiego rodzaju prac spawalniczych lub prac z urządzeniami elektrycznymi nie istnieje niebezpieczeństwo wybuchu.
- 2.6 Podczas pracy**
- Operator ma obowiązek niezwłocznie zgłaszać każdą usterkę swojemu przełożonemu.
 - W przypadku wystąpienia usterek mających wpływ na bezpieczeństwo, użytkownik jest zobowiązany do niezwłocznego wyłączenia produktu:
 - Wyłączenie urządzeń zabezpieczających i kontrolnych
 - Uszkodzenie elementów korpusu
 - Uszkodzenie urządzeń elektrycznych
 - Wycieki z przetłaczanych mediów oraz materiałów eksploatacyjnych należy niezwłocznie zebrać i usunąć zgodnie z obowiązującymi, miejscowymi zarządzeniami.
 - Narzędzia i inne przedmioty należy przechowywać tylko w przewidzianych do tego miejscach.
- 2.7 Prace konserwacyjne**
- Należy stosować wyposażenie ochronne:
 - Zabudowane okulary ochronne
 - obuwie ochronne
 - Rękawice ochronne zabezpieczające przed skaleczeniami
 - Należy przestrzegać obowiązujących w miejscu zastosowania urządzenia praw oraz przepisów związanych z bezpieczeństwem pracy i zapobieganiem wypadkom.
 - Należy bezwzględnie przestrzegać opisanego w instrukcji montażu i obsługi sposobu postępowania podczas zatrzymywania i wyłączenia produktu/urządzenia.
 - Przeprowadzać wyłącznie prace konserwacyjne opisane w niniejszej instrukcji montażu i obsługi.
 - Do konserwacji i naprawy należy stosować wyłącznie oryginalne części producenta. Korzystanie z części innych niż oryginalne zwalnia producenta z jakiegokolwiek odpowiedzialności.
 - Odłączyć produkt od sieci i zabezpieczyć go przed niepowołanym ponownym włączeniem.
 - Wszystkie obracające się części muszą zostać zatrzymane.
 - Zamknąć zawór odcinający na dopływie i w przewodzie ciśnieniowym.
 - Wycieki z przetłaczanego medium oraz materiałów eksploatacyjnych należy niezwłocznie zebrać i usunąć zgodnie z obowiązującymi, miejscowymi zarządzeniami.
 - Narzędzie należy przechowywać w przewidzianych do tego miejscach.
 - Po zakończeniu prac należy ponownie podłączyć wszystkie urządzenia zabezpieczające i kontrolne oraz sprawdzić ich prawidłowe funkcjonowanie.
- 2.8 Obowiązki użytkownika**
- Zapewnienie personelowi dostępu do instrukcji montażu i obsługi w jego języku.
 - Upewnić się co do wykształcenia personelu w kontekście wykonywanych prac.
 - Ustalić zakres odpowiedzialności i kompetencji personelu.
 - Udostępnienie personelowi odpowiedniego sprzętu ochronnego i zapewnienie jego noszenia.
 - Utrzymywać znaki bezpieczeństwa oraz tabliczki informacyjne znajdujące się na produkcie w trwale czytelnym stanie.
 - Zapoznać personel ze sposobem działania urządzenia.
 - Należy wykluczyć zagrożenia, związane z prądem elektrycznym.
 - Wyposażyć niebezpieczne elementy (bardzo zimne, bardzo gorące, obracające się, itd.) w zabezpieczenie przed dotykiem na miejscu.

- Wycieki niebezpiecznego przetwarzanego medium (np. wybuchowe, trujące, gorące) należy odprowadzać w taki sposób, aby nie stanowiły zagrożenia dla ludzi lub środowiska naturalnego. Należy przestrzegać krajowych przepisów prawnych.
- Produkt chronić przed kontaktem z materiałami łatwopalnymi.
- Należy dopilnować przestrzegania przepisów dot. zapobiegania wypadkom.
- Należy dopilnować przestrzegania przepisów (np. IEC, VDE itd.) obowiązujących ogólnie lub lokalnie oraz zaleceń lokalnego zakładu energetycznego.

Należy przestrzegać zaleceń, umieszczonych na produkcie i utrzymywać je w stanie trwale czytelnym:

- Zalecenia ostrzegawcze
- Tabliczka znamionowa
- Strzałka wskazująca kierunek obrotów / symbol kierunku przepływu
- Oznakowanie przyłączy

To urządzenie nie może być użytkowane przez dzieci do 8 lat i powyżej oraz przez osoby o ograniczonych zdolnościach fizycznych, sensorycznych i psychicznych albo nieposiadających doświadczenia i wiedzy wyłącznie od nadzorem lub po przeszkoleniu co do bezpiecznego użytkowania i jeśli zrozumiały wynikające z tego zagrożenia. Dzieci nie mogą bawić się urządzeniem. Czyszczenia i konserwacji bez nadzoru nie można powierzać dzieciom.

3 Transport i magazynowanie

3.1 Wysyłka

Pompa dostarczana z fabryki jest spakowana w kartonie lub zamocowana na palecie, zabezpieczona przed kurzem i wilgocią.

3.2 Kontrola transportu

Po dostawie bezzwłocznie sprawdzić pod kątem uszkodzeń i kompletności. Ewentualne wady należy zaznaczyć w dokumentach przewozowych! Jeszcze w dniu otrzymania przesyłki, należy poinformować przedsiębiorstwo transportowe lub producenta o wszystkich wadach przesyłki. Roszczenia zgłoszone po tym terminie nie będą uznawane.

Aby uniknąć uszkodzenia pompy podczas transportu, opakowanie zewnętrzne usunąć dopiero na miejscu zastosowania.

3.3 Magazynowanie

PRZESTROGA

Uszkodzenie na skutek nieprawidłowego postępowania podczas transportu i składowania!

Podczas transportu i magazynowania należy zabezpieczyć produkt przed wilgocią, mrozem i uszkodzeniem mechanicznym.

Jeśli na przyłączach rurociągów są pokrywy, pozostawić je, tak aby do korpusu pompy nie dostawał się brud i inne ciała obce.

Aby zapobiec odkształceniom łożysk i zakleszczeniu się, należy raz w tygodniu obracać wał pompy kluczem nasadowym.

W razie konieczności dłuższego magazynowania zwrócić się do Wilo z pytaniem, jakie zabiegi konserwacyjne są niezbędne.



OSTRZEŻENIE

Niebezpieczeństwo odniesienia obrażeń wskutek nieprawidłowego transportu!

Jeżeli pompa będzie później ponownie transportowana, odpowiednio ją zapakować i zabezpieczyć. W tym celu użyć oryginalnego lub równoważnego opakowania.

3.4 Transport w celu montażu/demontażu



OSTRZEŻENIE

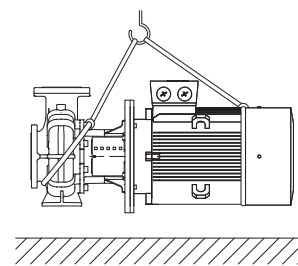
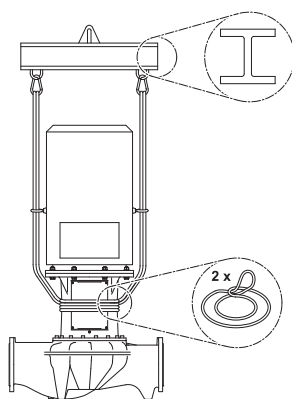
Niebezpieczeństwo odniesienia obrażeń!

Nieprawidłowy transport może być przyczyną obrażeń!

- Skrzynki, opakowania z listewek, palety lub kartony wyładowywać w zależności od wielkości i konstrukcji za pomocą wózka widłowego lub zawiesi linowych.
- Do podnoszenia ciężkich elementów o masie powyżej 30 kg należy zawsze używać dźwigu zgodnego z lokalnymi przepisami.
 - ⇒ Udzwig urządzenia musi być dopasowany do masy elementu!
- Pompę należy transportować, korzystając z dopuszczonych zawiesi (np. wielokrążka, żurawia itp.). Zawiesia należy podwieszać na kołnierzach pompy, a w razie potrzeby na zewnętrznym korpusie silnika.
 - ⇒ Konieczne jest zabezpieczenie przed zsunięciem!
- Do podnoszenia maszyn lub części z wykorzystaniem uchwytów stosować wyłącznie haki lub szekle zgodne z lokalnymi przepisami bezpieczeństwa.
- Uchwyty transportowe na silniku służą wyłącznie do transportu silnika, a nie całej pompy.
- Przeciąganie łańcuchów i lin nośnych przez uchwyty i nad nimi, a także nad ostrymi krawędziami jest dozwolone wyłącznie po ich zabezpieczeniu.
- W przypadku stosowania wielokrążka lub podobnego urządzenia dźwigającego pamiętać o tym, aby ładunek był podnoszony w pozycji pionowej.
- Unikać kołysania podnoszonym ładunkiem.
 - ⇒ Kołysania można uniknąć poprzez zastosowanie drugiego wielokrążka. Kierunek ciągnięcia obu wielokrążków powinien być mniejszy niż 30° w stosunku do pionu.
- Nigdy nie poddawać haków, uchwytów ani szekli działaniu sił gnących – ich oś nośna musi być zgodna z kierunkiem siły rozciągającej!
- W czasie podnoszenia należy uważać, aby granica obciążenia liny przy podnoszeniu ukośnym była jak najmniejsza.
 - ⇒ Bezpieczeństwo i skuteczność olinowania są zapewnione, gdy wszystkie elementy nośne są w możliwie największym stopniu obciążone pionowo. W razie konieczności zastosować wysięgnik jednoramienny, do którego można pionowo podwiesić ładunek.
- Wyznaczyć taką strefę bezpieczeństwa, aby wykluczyć wszelkie zagrożenia na skutek upadku ładunku lub jego części albo złamania/pęknięcia podnośnika.
- Nie trzymać zawieszonoego ładunku dłużej niż to konieczne! Przyspieszenie i hamowanie podczas podnoszenia należy wykonywać w taki sposób, aby nie powodować żadnych zagrożeń dla personelu.

W celu podniesienia pompy za pomocą żurawia obwiązać ją odpowiednim pasem lub liną zgodnie z rysunkiem. Z pasa lub liny należy tworzyć pętlę, która zostanie zaciśnięta pod wpływem masy własnej pompy.

Uchwyty transportowe umieszczone na silniku służą przy tym tylko do przeprowadzenia przez zawiesia!

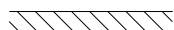
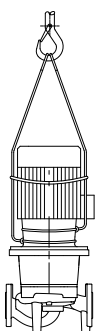


Wersja Atmos GIGA-B

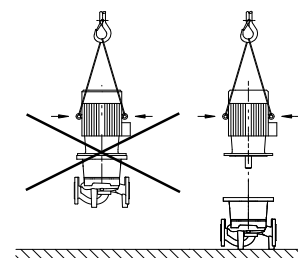
**OSTRZEŻENIE**

Uszkodzone uchwyty transportowe mogą ulec oderwaniu i spowodować znaczne szkody osobowe.

- Należy zawsze sprawdzać uchwyty transportowe pod kątem uszkodzeń i bezpiecznego mocowania.



Transport pompy



Transport silnika

Uchwyty transportowe na silniku służą wyłącznie do transportu silnika, a nie całej pompy!

**NIEBEZPIECZEŃSTWO**

Zagrożenie życia spowodowane przez spadające elementy!

Sama pompa i jej części mogą mieć bardzo dużą masę własną. Spadające części mogą spowodować rany cięte, zmiżdżenia, stłuczenia lub uderzenia, które mogą prowadzić do śmierci.

- Zawsze używać odpowiednich dźwignic i zabezpieczać części przed upadkiem.
- Nigdy nie przebywać pod wiszącymi ładunkami.
- Podczas magazynowania i transportu oraz przed wszystkimi pracami instalacyjnymi i montażowymi należy zapewnić bezpieczną pozycję pompy.

**OSTRZEŻENIE**

Zagrożenie wystąpieniem szkód osobowych spowodowane przez niewłaściwe ustawienie pompy!

Stopy z otworami gwintowanymi służą wyłącznie do mocowania. Niezamocowana pompa może nie być dostatecznie stabilna.

- Nie należy stawiać niezabezpieczonej pompy na stopach pompy.

4 Zakres zastosowania zgodnie z przeznaczeniem i użytkowanie niewłaściwe

4.1 Zakres zastosowania zgodnie z przeznaczeniem

Pompy dławnicowe typu Atmos GIGA-I (pompa pojedyncza Inline), Atmos GIGA-D (pompa podwójna Inline) i Atmos GIGA-B (pompa blokowa) są przeznaczone do stosowania jako pompy obiegowe w technice budynków.

Dozwolone jest stosowanie pomp w takich obszarach, jak:

- Wodne instalacje grzewcze
- obiegi wody chłodzącej i wody lodowej
- systemy wody użytkowej
- przemysłowe instalacje cyrkulacyjne
- Obiegi nośników ciepła

Zakres zastosowania zgodnie z przeznaczeniem to także przestrzeganie zaleceń niniejszej instrukcji oraz danych i oznaczeń na pompie.

Każde inne użycie uważane jest za nieprawidłowe i skutkuje utratą praw do jakichkolwiek roszczeń z tytułu odpowiedzialności za produkt.

4.2 Nieprawidłowe użycie

Niezawodność pracy dostarczonego produktu jest zagwarantowana wyłącznie w przypadku zakresu zastosowania zgodnego z przeznaczeniem zgodnie z rozdziałem „Zakres zastosowania zgodnie z przeznaczeniem” instrukcji obsługi. Wartości graniczne, podane w katalogu/specyfikacji, nie mogą przekraczać dolnej i górnej granicy.

OSTRZEŻENIE! Nieprawidłowe użycie pompy może wywołać niebezpieczne sytuacje oraz doprowadzić do powstania szkód.

- Nie stosować innych przetłaczanych mediów niż te, które zaleca producent.
- Niedozwolone materiały znajdujące się w przetłaczanym medium mogą uszkodzić pompę. Osadzające się substancje abrazyjne stałe (np. piasek) zwiększają zużycie pompy.
- Pompy bez certyfikatu Ex nie nadają się do zastosowania w strefach zagrożenia wybuchem.
- Chronić produkt przed kontaktem z materiałami/mediami łatwopalnymi.
- Nigdy nie zlecać pracy nieuprawnionym osobom.
- Nigdy nie przekraczać podanych granic zastosowania.
- Nigdy nie modyfikować urządzenia na własną rękę.
- Stosować wyłącznie autoryzowane wyposażenie dodatkowe oraz oryginalne części zamienne.

Typowe miejsca montażu to pomieszczenia techniczne wewnątrz budynku, w których znajdują się inne instalacje techniczne. Nie jest przewidziana bezpośrednia instalacja pompy w pomieszczeniach o innym przeznaczeniu (pomieszczenia mieszkalne lub robocze).

Ustawienie na zewnątrz wymaga odpowiedniej wersji specjalnej (silnik z ogrzewaniem na czas postoju). Patrz rozdział „Podłączanie ogrzewania na czas postoju”.

5 Dane produktu

5.1 Oznaczenie typu

Przykład:	
Atmos GIGA-I 250/420-110/4/6	
Atmos GIGA-B 125/315-45/4/6	
Atmos GIGA-I	Pompa kołnierzowa jako pompa pojedyncza Inline
Atmos GIGA-B	Pompa kołnierzowa jako pompa blokowa
250	Średnica nominalna DN połączenia kołnierzowego w mm (w przypadku Atmos GIGA-B: strona ciśnieniowa)
420	Średnica znamionowa wirnika in mm
110	Moc znamionowa silnika P2 w kW
4	Liczba biegunów silnika
6	Wersja 60 Hz

Tab. 1: Oznaczenie typu

5.2 Dane techniczne

Właściwość	Wartość	Uwaga
Znamionowa prędkość obrotowa	Wersja 50 Hz: → Atmos GIGA-I-B (2-/4-biegunowa): 2900 1/min lub 1450 1/min	Zależnie od typu pompy
Znamionowa prędkość obrotowa	Wersja 60 Hz: → Atmos GIGA-I-B (2-/4-biegunowa): 3500 1/min lub 1750 1/min	Zależnie od typu pompy
Średnice nominalne DN	Atmos GIGA-I: 32 ... 250 mm Atmos GIGA-B: 32 ... 150 mm (strona ciśnieniowa)	
Przyłącza rurowe i przyłącza do pomiaru ciśnienia	Kołnierze PN 16 zgodnie z DIN EN 1092-2 z przyłączami pomiarowymi ciśnienia Rp 1/8 wg DIN 3858. Częściowo PN 25, zależnie od typu pompy	
Dopuszczalna temperatura mediów min./maks.	-20 °C ... +140 °C	Zależnie od przetwarzanego medium i ciśnienia roboczego (niższe temperatury częściowo na zapytanie jako wersja specjalna)
Temperatura otoczenia podczas pracy min./maks.	0 °C ... +40 °C	Niższa lub wyższa temperatura otoczenia na zapytanie
Temperatura podczas magazynowania min./maks.	-30 °C ... +60 °C	
Maks. dopuszczalne ciśnienie robocze	Do DN 200: 16 bar (do + 120 °C) 13 bar (do + 140 °C) DN 250: 16 bar (do + 140 °C)	Wersja ... -P4 (25 bar) jako wersja specjalna za dodatkową opłatą (dostępność zależna od typu pompy)
Klasa izolacji	F	
Stopień ochrony	IP55	
Dopuszczalne przetwarzane media	Woda grzewcza wg VDI 2035 część 1 i część 2 Woda użytkowa Woda chłodząca / woda zimna Mieszanka wody i glikolu do 40 % obj.	Wersja standardowa wersja standardowa wersja standardowa wersja standardowa
Dopuszczalne przetwarzane media	Olejowy nośnik ciepła	Wersja specjalna lub wyposażenie dodatkowe (za dopłatą)
Dopuszczalne przetwarzane media	Inne media (na zapytanie)	Wersja specjalna lub wyposażenie dodatkowe (za dopłatą)
Podłączenie elektryczne	3~400 V, 50 Hz	Wersja standardowa (wersja 50 Hz)
Podłączenie elektryczne	3~380 V, 60 Hz	Częściowo wersja standardowa (wersja 60 Hz)
Specjalne napięcie/częstotliwość	Pompy wyposażone w silniki o innych napięciach lub innych częstotliwościach są dostępne na zapytanie.	Wersja specjalna lub wyposażenie dodatkowe (za dopłatą)
Czujnik termistorowy	Od 5,5 kW w wersji standardowej	Inne moce silników za dodatkową opłatą

Właściwość	Wartość	Uwaga
Regulacja prędkości obrotowej, przełączanie biegunów	Urządzenia regulacyjne Wilo (np. system Wilo-CC-HVAC)	Wersja standardowa
Regulacja prędkości obrotowej, przełączanie biegunów	Przełączanie biegunów	Wersja specjalna lub wyposażenie dodatkowe (za dopłatą)

Tab. 2: Dane techniczne

Informacje dodatkowe CH	Dopuszczalne przetwarzane media
Pompy grzewcze	Woda grzewcza (zgodnie z VDI 2035/VdTÜV T ch 1466/CH: zgodnie z SWKI BT 102-01) ... Zakaz stosowania środków wiążących tlen oraz chemicznych środków uszczelniających (zapewnić zamknięcie urządzenia w celu zapewnienia ochrony antykorozyjnej zgodnie z normą VDI 2035 (CH: SWKI BT 102-01); usunąć nieuszczelności).

Przetwarzane media

W przypadku stosowania mieszanin wody i glikolu (lub przetwarzanych mediów o innej lepkości niż czysta woda) nastąpi zwiększenie poboru mocy przez pompę. Należy stosować wyłącznie mieszaniny z inhibitorami antykorozyjnymi. **Przestrzegać odpowiednich wskazówek producenta!**

- W razie potrzeby dostosować moc silnika.
- Przetwarzane medium nie może zawierać substancji osadzających się.
- Stosowanie innych mediów wymaga zgody Wilo.
- Kompatybilność uszczelnienia standardowego/standardowego uszczelnienia mechanicznego z przetwarzanym medium jest zasadniczo obecna w normalnych warunkach pracy urządzenia.
Szczególne okoliczności wymagają czasem uszczelnień specjalnych, na przykład:
 - Materiały stałe, oleje, substancje uszkadzające EPDM zawarte w przetwarzanym medium,
 - Zawartość powietrza w systemie i tym podobne.

Należy stosować się do karty charakterystyki przetwarzanego medium!

5.3 Zakres dostawy

- Pompa (Atmos GIGA-I 250 wraz ze stopą montażową do montażu i mocowania na fundamencie)
- Instrukcja montażu i obsługi

5.4 Wyposażenie dodatkowe

- Wyposażenie dodatkowe należy zamawiać oddzielnie:
- Urządzenie wyzwalające termistora PTC do montażu w szafie rozdzielczej
- Atmos GIGA-B:
- Podkładki silników do montażu na fundamencie lub płycie podstawy
- Szczegółowy wykaz, patrz katalog i dokumentacja części zamiennych.

6 Opis pompy

Wszystkie opisywane pompy to niskociśnieniowe pompy wirowe o zwartej konstrukcji, z podłączonym silnikiem. Uszczelnienie mechaniczne nie wymaga konserwacji. Pompy mogą być montowane bezpośrednio na odpowiednio zakotwiczonej rurze lub ustawiane na fundamencie.

Możliwości instalacji zależą od wielkości pompy. Odpowiednie urządzenia regulacyjne Wilo (np. system regulacyjny Wilo-CC-HVAC) mogą bezstopniowo kontrolować wydajność pomp. Umożliwia to optymalne dostosowanie mocy pomp do zapotrzebowania systemu oraz oszczędną eksploatację.

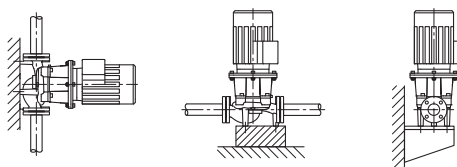


Fig. 1: Widok Atmos GIGA-I

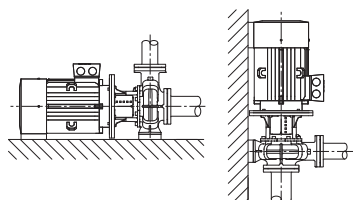


Fig. 2: Widok Atmos GIGA-B

6.1 Oczekiwane poziomy natężenia hałasu

Wersja Atmos GIGA-I

Korpus pompy ma konstrukcję Inline, tzn. kołnierze po stronie ssawnej i tłocznej znajdują się na linii osiowej pompy. Wszystkie korpusy pomp wyposażone są w stopy. Montaż na cokole fundamentowym zalecany jest w przypadku pomp z silnikami o mocy znamionowej silnika 5,5 kW i wyższej.

Wersja Atmos GIGA-B

Pompa z korpusem spiralnym o wymiarach zgodnych z DIN EN 733.

Pompa z odlewanyymi nóżkami na korpusie pompy. Od mocy silnika 5,5 kW: Silniki z odlewanyymi lub przykręcanymi nóżkami.

Montaż na cokole fundamentowym zalecany jest w przypadku pomp z silnikami o mocy znamionowej silnika 5,5 kW i wyższej.

Moc silnika [kW]	Powierzchnie pomiarowe poziomu ciśnienia akustycznego Lp, A [dB(A)] ¹⁾	
	2900 1/min	1450 1/min
	Atmos GIGA-I/-B	Atmos GIGA-I/-B
37	77	70
45	72	72
55	77	74
75	77	74
90	77	72
110	79	72
132	79	72
160	79	74
200	79	75
250	85	-

¹⁾ Średnia wartość poziomu hałasu w pomieszczeniu na prostopadłościenną powierzchnię pomiarową w odległości 1 m od powierzchni silnika

Tab. 3: Oczekiwane poziomy natężenia hałasu (50 Hz)

7 Instalacja

7.1 Kwalifikacje personelu

→ Montaż/demontaż: Personel musi zostać przeszkolony w zakresie postępowania się niezbędnymi narzędziami oraz wymaganymi materiałami do mocowania.

7.2 Obowiązki Użytkownika

- Przestrzegać przepisów krajowych i regionalnych!
- Należy przestrzegać miejscowych przepisów BHP i przepisów bezpieczeństwa stowarzyszeń zawodowych.
- Należy udostępnić personelowi odpowiedni sprzęt ochronny i upewnić się, że jest noszony.
- Należy przestrzegać również wszystkich przepisów dotyczących pracy z ciężkimi ładunkami.

7.3 Bezpieczeństwo



NIEBEZPIECZEŃSTWO

Zagrożenie życia spowodowane brakiem systemów zabezpieczających!

Z powodu braku zamontowanych urządzeń ochronnych skrzynki zaciskowej albo w obszarze sprzęgła/silnika porażenie prądem lub dotknięcie wirujących części może spowodować obrażenia zagrażające życiu.

- Przed uruchomieniem należy ponownie zamontować zdjęte wcześniej urządzenia ochronne, takie jak pokrywy sprzęgła!



NIEBEZPIECZEŃSTWO

Zagrożenie życia spowodowane przez spadające elementy!

Sama pompa i jej części mogą mieć bardzo dużą masę własną. Spadające części mogą spowodować rany cięte, zmiżdżenia, stłuczenia lub uderzenia, które mogą prowadzić do śmierci.

- Zawsze używać odpowiednich dźwignic i zabezpieczać części przed upadkiem.
- Nigdy nie przebywać pod wiszącymi ładunkami.
- Podczas magazynowania i transportu oraz przed wszystkimi pracami instalacyjnymi i montażowymi należy zapewnić bezpieczną pozycję pompy.



OSTRZEŻENIE

Rozgrzana powierzchnia!

Cała pompa może być bardzo gorąca. Niebezpieczeństwo poparzenia!

- Przed rozpoczęciem wszelkich prac schłodzić pompę!



OSTRZEŻENIE

Niebezpieczeństwo oparzenia!

Przy wysokich temperaturach przetłaczanej cieczy i ciśnieniach w systemie należy zaczekać na ostygnięcie pompy i pozbawić system ciśnienia.

PRZESTROGA

Uszkodzenie pompy wskutek przegrzania!

Pompa nie może pracować bez przepływu dłużej niż 1 minutę. W wyniku kumulacji energii powstaje wysoka temperatura mogąca uszkodzić wał, wirnik i uszczelnienie mechaniczne.

- Upewnić się, że nie zostanie przekroczona dolna granica minimalnego przepływu objętościowego Q_{\min} .

Obliczanie Q_{\min} :

$$Q_{\min} = 10 \% \times Q_{\text{maks. pompy}}$$

7.4 Przygotowanie instalacji

Sprawdzić zgodność danych pompy z listem przewozowym; wszelkie uszkodzenia lub brak części należy natychmiast zgłosić firmie Wilo. Sprawdzić, czy opakowania z listewek/kartony/osłony nie zawierają części zamiennych lub elementów wyposażenia dodatkowego, które mogły zostać zapakowane razem z pompą.



OSTRZEŻENIE

Niebezpieczeństwo dla osób i rzeczy materialnych spowodowane nieprawidłową obsługą!

- Montaż można rozpocząć dopiero po zakończeniu prac spawalniczych i lutowaniczych, i ew. po przepłukaniu instalacji rurowej.
- ⇒ Zanieczyszczenia mogą doprowadzić do nieprawidłowego działania pompy.

Miejsce montażu

- Pompę należy instalować w miejscu chronionym przed wpływami atmosferycznymi, w niezagrażonym wybuchem pomieszczeniu zabezpieczonym przed mrozem i wibracjami oraz wolnym od pyłu, z dobrą wentylacją. Pompy nie wolno ustawiać na wolnym powietrzu! Należy uwzględnić zalecenia z rozdziału „Zakres zastosowania zgodnie z przeznaczeniem”!
- Pompę zamontować w łatwo dostępnym miejscu. Umożliwia to późniejszą kontrolę, konserwację (np. wymianę uszczelnienia mechanicznego) lub wymianę. Należy przestrzegać minimalnego odstępu osiowego pomiędzy ścianą a osłoną wentylatora silnika: wolna przestrzeń do demontażu wynosząca 200 mm + średnica osłony wentylatora.
- Nad miejscem ustawienia pomp należy zainstalować urządzenie do mocowania dźwigu. Masa całkowita pompy: patrz katalog lub specyfikacja.

Fundament

PRZESTROGA**Niewłaściwy fundament lub nieprawidłowe ustawienie urządzenia!**

Niewłaściwy fundament lub nieprawidłowe ustawienie urządzenia na fundamencie może być przyczyną uszkodzenia pompy.

- Takie usterki są wykluczone z gwarancji.
- Nigdy nie ustawiać urządzenia pompowego na nieprzymocowanych lub nienośnych powierzchniach.

**NOTYFIKACJA**

W niektórych typach pomp w celu odizolowania drgań pompy jest konieczne odizolowanie samego bloku fundamentowego od bryły budynku za pomocą elastycznej warstwy rozdzielającej (np. korka lub płyty z wibroizolacją).

**OSTRZEŻENIE****Zagrożenie wystąpieniem szkód osobowych i materialnych spowodowane nieprawidłową obsługą!**

Uchwyty transportowe, zamocowane na korpusie silnika mogą ulec zerwaniu w przypadku zbyt wysokiego obciążenia. Nieprzestrzeganie może prowadzić do (ciężkich) obrażeń!

- Pompę należy podnosić wyłącznie za pomocą dopuszczonych zawiesi (np. wielokrążka, żurawia). Patrz również rozdział „Transport i magazynowanie”.
- Uchwyty transportowe, zamocowane na korpusie silnika są dopuszczone wyłącznie do transportu silnika!

**NOTYFIKACJA****Ułatw późniejsze prace przy urządzeniu!**

- Aby nie trzeba było opróżniać całego urządzenia, należy zainstalować armaturę odcinającą przed i za pompą.

W razie potrzeby zamontować wymagane zabezpieczenia przed przepływem zwrotnym.

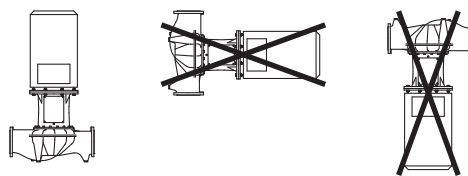
Odprowadzanie kondensatu

- Zastosowanie pompy w systemach klimatyzacyjnych lub chłodniczych: Kondensat zbierający się w latarni może być odprowadzany przez wywiercony otwór. do tego otworu można podłączyć przewód odpływowy i odprowadzić niewielką ilość cieczy.
- Zawór odpowietrzający (Fig. XXIX/XXX, poz. 1.31) musi być zawsze skierowany do góry.

Położenie montażowe

Atmos GIGA-I

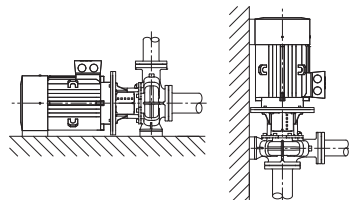
Dopuszczalne/niedopuszczalne położenia montażowe



→ Położenie montażowe:
Dopuszczalny jest wyłącznie montaż w pozycji pionowej.

Atmos GIGA B

Dopuszczalne położenia montażowe



NOTYFIKACJA

Pompy blokowe typoszeregu Atmos GIGA-B należy ustawić na odpowiednich fundamentach lub konsolach (Fig. 2).

Silnik musi być podparty od mocy silnika 18,5 kW. (Patrz Przykłady montażu Atmos GIGA-B).

Korpus pompy i silnik muszą być podbudowane. W tym celu można użyć podkładek z programu wyposażenia dodatkowego Wilo.

W przypadku montażu z silnikiem w pozycji pionowej, stopa korpusu pompy i stopa korpusu silnika muszą być przykręcone śrubami do podłoża. Prace te należy wykonywać po odłączeniu zasilania.

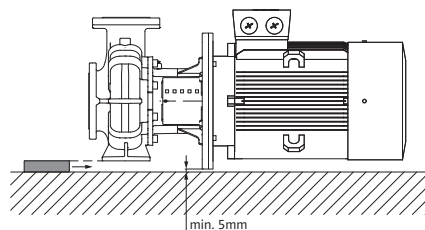
Nierówności pomiędzy stopami silnika i korpusem pompy muszą być wyrównane w celu zapewnienia montażu bez naprężeń.



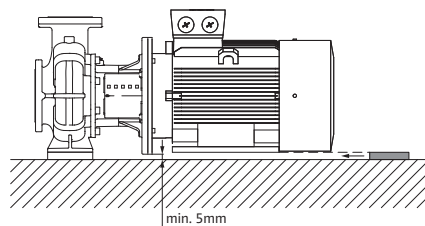
NOTYFIKACJA

Skrzynka podłączeniowa silnika nie może być skierowana do dołu. W razie potrzeby silnik lub głowicę silnika można obrócić po odkręceniu śrub sześciokątnych. Należy dopilnować, aby podczas obracania nie uszkodzić uszczelnienia korpusu o-ringiem.

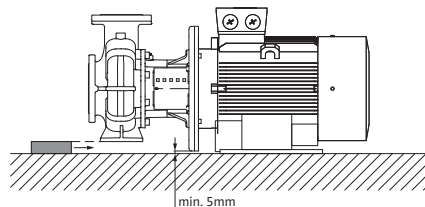
Przykłady montażu Atmos GIGA-B:



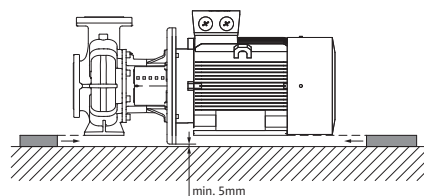
Korpus pompy podparty



Silnik podparty



Korpus pompy podparty, silnik zamocowany na fundamencie



Korpus pompy i silnik podparte

**NOTYFIKACJA**

Podczas tłoczenia cieczy z otwartego zbiornika (np. wieży chłodniczej) należy zadbać o odpowiedni poziom cieczy nad króćcem ssawnym pompy. Zapobiega to pracy pompy na sucho. Należy utrzymywać minimalne ciśnienie dopływu.

**NOTYFIKACJA**

W systemach, które są izolowane, można zaizolować wyłącznie korpus pompy. Nie należy nigdy izolować latarni i silnika.

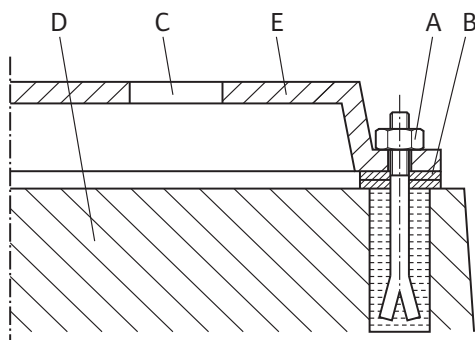


Fig. 3: Przykład połączenia śrubowego z fundamentem

Podłączanie rurociągów

Przykład połączenia śrubowego z fundamentem

- Kompletny agregat należy w przypadku montażu na fundamencie wyrównać za pomocą poziomicy (na wale / przyłączy ciśnieniowym).
- Podkładkę (B) zawsze wkładać z lewej i z prawej strony w bezpośrednim sąsiedztwie elementów mocujących (np. śrub fundamentowych (A)) między płytą podstawy (E) a fundamentem (D).
- Równomiernie i mocno dokręcić elementy mocujące.
- Przy odstępach > 0,75 m płytę podstawy podeprzeć po środku między elementami mocującymi.

PRZESTROGA**Niebezpieczeństwo uszkodzeń spowodowane nieprawidłowym obchodzeniem się z instalacją!**

Nie można wykorzystywać pompy jako podpory stałej rurociągu.

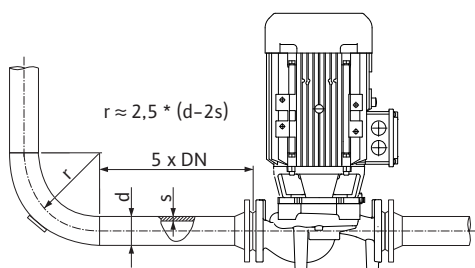


Fig. 4: Odcinek wyrównywania przed i za pompą

- Wartość nadwyżki antykawitacyjnej (NPSH) instalacji musi być zawsze większa od wartości NPSH pompy.
- Siły i momenty przenoszone przez system rurociągów na przyłączy kołnierzone pompy (np. skręcanie, wydłużenie cieplne) nie mogą przekraczać wartości dopuszczalnych.
- Rurociągi i pompę zamontować tak, aby nie podlegały naprężeniom mechanicznym.
- Rurociągi muszą być zamocowane w taki sposób, aby ich masa nie oddziaływała na pompę.
- Przewód ssawny powinien być jak najkrótszy. Przewód ssawny w kierunku pompy powinien być poprowadzony do góry, a przy dopływie w dół. Unikać przenikania pęcherzyków powietrza.
- Jeśli jest wymagane zastosowanie filtra siatkowego na przewodzie ssawnym, jego wewnętrzny przekrój musi być 3 – 4 razy większy niż przekrój rurociągu.
- W przypadku krótkich rurociągów ich średnice nominalne powinny być przynajmniej równe średnicy nominalnej przyłączy pompy. W przypadku długich rurociągów należy w każdym przypadku określić najbardziej ekonomiczną średnicę nominalną.
- Aby uniknąć dużych strat ciśnienia kształtki przejściowe nakładane na rurociągi o większej średnicy nominalnej muszą mieć kąt rozwarcia wynoszący ok. 8°.



NOTYFIKACJA

Unikać kawitacji przepływu!

- Przed i za pompą zastosować odcinek wyrównywania w postaci prostego rurociągu. Długość odcinka wyrównywania musi wynosić minimum 5-krotność średnicy nominalnej kołnierza pompy.

→ Przed podłączeniem rurociągu zdjąć pokrywę z króćca ssawnego i przyłączy ciśnieniowego.

Jeszcze raz sprawdzić osiowanie agregatu zgodnie z rozdziałem „Instalacja”.

- W razie potrzeby dokręcić śruby fundamentowe.
- Sprawdzić wszystkie podłączenia i ich działanie.
- Ręczne obrócenie sprzęgła/wału nie powinno stanowić problemu.

Jeśli nie można obrócić sprzęgła/wału ręcznie:

- Poluzować i ponownie równomiernie dokręcić sprzęgło, zachowując zalecany moment obrotowy.

Jeśli czynność ta nie przyniesie skutku:

- Zdemontować silnik (patrz rozdział „Wymiana silnika”).
- Oczyszczyć centrowanie i przyłącze kołnierzone silnika.
- ponownie zamontować silnik.

Kontrola końcowa

8 Podłączenie elektryczne



NIEBEZPIECZEŃSTWO

Zagrożenie życia związane z prądem elektrycznym!

Zaleca się korzystanie z termicznej ochrony przed przeciążeniem!

Niewłaściwe zachowanie podczas przeprowadzania prac elektrycznych prowadzi do śmierci z powodu porażenia prądem elektrycznym!

- Podłączenie elektryczne może być wykonane wyłącznie przez wykwalifikowanego elektryka i zgodnie z obowiązującymi przepisami!
- Przestrzegać przepisów dot. zapobiegania wypadkom!
- Przed rozpoczęciem prac przy produkcie należy upewnić się, że pompa i napęd są zaizolowane elektrycznie.
- Upewnić się, że nikt nie może ponownie włączyć zasilania przed zakończeniem pracy.
- Maszyny elektryczne muszą być zawsze uziemione. Uziemienie musi być odpowiednie do napędu i zgodne z odnośnymi normami i przepisami. Zaciski uziemiające i elementy mocowania muszą być odpowiednio zwymiarowane.
- Przestrzegać instrukcji montażu i obsługi wyposażenia dodatkowego!



NIEBEZPIECZEŃSTWO

Zagrożenie życia na skutek dotknięcia przewodów pod napięciem!

Dotknięcie elementów znajdujących się pod napięciem prowadzi do śmierci lub poważnych obrażeń!

Również w stanie odblokowanym możliwe jest wystąpienie w skrzynce zaciskowej wysokich napięć z uwagi na nierozładowane kondensatory. Dlatego prace w obrębie modułu skrzynki zaciskowej można rozpocząć dopiero po upływie 5 minut!

- Odłączyć napięcie zasilania dla wszystkich biegunów i zabezpieczyć przed ponownym włączeniem!
- Sprawdzić, czy wszystkie przyłącza (również styki bezpotencjałowe) są w stanie beznapięciowym!
- Do otworów skrzynki zaciskowej nie należy wkładać żadnych przedmiotów (np. gwoździ, śrubokrętów, drutu)!
- Ponownie zamontować zdemontowane urządzenia ochronne, takie jak np. pokrywa skrzynki zaciskowej!

PRZESTROGA

Szkody materialne na skutek nieodpowiedniego podłączenia elektrycznego!

Nieodpowiednie dostosowanie do wymogów sieci może doprowadzić do awarii systemu i zapłonu przewodów wskutek przeciążenia sieci!

- Przygotowując sieć, wybierając przekroje przewodów i bezpieczniki, wziąć pod uwagę fakt, że w trybie pracy kilku pomp może wystąpić sytuacja, w której chwilowo będą pracować wszystkie pompy.

Przygotowanie/zalecenia

- Podłączenie elektryczne należy wykonywać przy pomocy stałego kabla zasilającego wyposażonego w złącze wtykowe lub przełącznik dla wszystkich biegunów o szerokości rozwarcia styków min. 3 mm (VDE 0730/część 1).
- Do ochrony przed wodą przeciekową i zabezpieczenia przed wyrwaniem przewodu na dławiku przewodu kabla należy zastosować kabel zasilający o wystarczającej średnicy zewnętrznej, odpowiednio połączony śrubowo.
- Przewód należy wygiąć w pobliżu złączki gwintowanej tworząc pętlę, która umożliwi odprowadzanie gromadzących się skroplin. Należy odpowiednio umiejscowić dławiki przewodu i poprzez odpowiednie ułożenie kabla zagwarantować, że do skrzynki zaciskowej nie dostaną się skropliny. Niewykorzystane dławiki przewodów zamknąć korkami dostarczonymi przez producenta.
- Kabel zasilający ułożyć tak, żeby nie dotykał ani rurociągów ani pompy.
- W przypadku temperatury przetwarzanej cieczy przekraczającej 90 °C stosować kabel zasilający odporny na wysoką temperaturę.
- Rodzaj prądu i napięcie przyłącza sieciowego muszą być zgodne z danymi na tabliczce znamionowej.
- Bezpiecznik po stronie sieci: w zależności od prądu znamionowego silnika.
- Przy podłączaniu zewnętrznej przetwornicy częstotliwości należy przestrzegać odpowiedniej instrukcji obsługi! W razie potrzeby wykonać dodatkowe uziemienie ze względu na wyższe prądy upływowo.
- Silnik musi zostać zabezpieczony przed przeciążeniem za pomocą wyłącznika zabezpieczenia silnika lub za pomocą urządzenia wyzwalającego termistora PTC (wyposażenie dodatkowe).

Pompy standardowe z zewnętrznymi przetwornicami częstotliwości

W przypadku stosowania pomp standardowych podłączonych do zewnętrznych przetwornic częstotliwości należy uwzględnić następujące kwestie dotyczące systemu izolacji i łożysk izolowanych elektrycznie:

zasilanie sieciowe 400 V

Silniki stosowane przez Wilo do pomp dławnicowych są przystosowane do pracy z zewnętrznymi przetwornicami częstotliwości.

Zdecydowanie zaleca się, aby instalacja była skonfigurowana i obsługiwana zgodnie z normą IEC TS 60034-25:2014. Ze względu na szybko postępujący rozwój w dziedzinie przetwornic częstotliwości, WILO SE nie gwarantuje bezawaryjnej pracy silników na przetwornicach innych producentów.

zasilanie sieciowe 500 V/690 V

Standardowo stosowane przez Wilo silniki pomp dławnicowych nie są przeznaczone do użytku z zewnętrznymi przetwornicami częstotliwości przy napięciu 500 V/690 V.

Do stosowania w sieciach 500 V lub 690 V dostępne są silniki z odpowiednim uzwojeniem i wzmocnionym systemem izolacji. Należy zaznaczyć to wyraźnie podczas składania zamówienia. Cała instalacja musi spełniać wymagania normy IEC TS 60034-25:2014.

Łożyska izolowane elektrycznie

Ze względu na coraz szybsze procesy przełączania przetwornicy częstotliwości mogą wystąpić spadki napięcia na łożysku silnika również w przypadku silników o mniejszej mocy. W przypadku przedwczesnego uszkodzenia z powodu prądu łożyska należy stosować łożyska izolowane elektrycznie!

Przy podłączaniu przetwornicy częstotliwości do silnika należy zawsze przestrzegać następujących wskazówek:

- Sprawdzić informacje dotyczące instalacji przetwornicy częstotliwości, przekazane przez jej producenta.
- Należy uwzględnić czasy narastania i napięcia szczytowe w zależności od długości przewodu, które są podane w odpowiedniej instrukcji montażu i obsługi przetwornicy częstotliwości.

- Stosować odpowiedni przewód o wystarczającym przekroju (strata napięcia maks. 5 %).
- Podłączyć odpowiednie ekranowanie wg zaleceń producenta przetwornicy częstotliwości.
- Przewody do transmisji danych (np. czujnika PTC) układać oddzielnie od przewodu sieciowego.
- Ewentualnie należy zastosować filtr sinusowy (LC) w uzgodnieniu z producentem przetwornicy.



NOTYFIKACJA

Schemat połączeń elektrycznych znajduje się w pokrywie skrzynki zaciskowej.

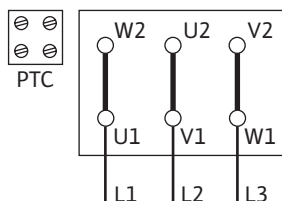


Fig. 5: Rozruch Y-Δ

Ustawianie wyłącznika zabezpieczenia silnika

- Nastawienie natężenia znamionowego silnika zgodnie z danymi na tabliczce znamionowej silnika.

Rozruch Y-Δ: Jeśli wyłącznik zabezpieczenia silnika jest podłączony do dopływu do kombinacji styczników Y-Δ, następuje nastawianie jak w przypadku rozruchu bezpośredniego.

Jeżeli wyłącznik zabezpieczenia silnika jest podłączony do pionu instalacyjnego dopływu silnika (U1/V1/W1 lub U2/V2/W2), ustawiać wyłącznik zabezpieczenia silnika na wartość prądu znamionowego silnika x 0,58.

- Czujnik termistorowy podłączać do urządzenia wyzwającego termistora PTC.

PRZESTROGA

Niebezpieczeństwo powstania szkód materialnych!

Na zaciskach czujnika termistorowego może być przyłożone napięcie maks. 7,5 V DC. Wyższe napięcie niszczy termistor.

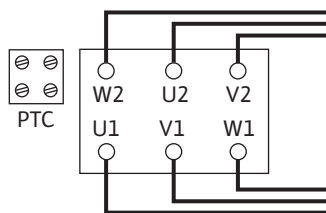


Fig. 6: Potężenie Y-Δ

- Przyłącze sieciowe jest zależne od mocy silnika P2, od napięcia sieciowego i od sposobu załączania. Wymagane łączenie mostków połączeniowych w skrzynce zaciskowej zamieszczono w następującej tabeli jak również Fig. 5 i Fig. 6.

Rodzaj załączania	Napięcie zasilania 3~ 400 V
Rozruch Y-Δ (standardowy)	Usunąć mostki połączeniowe (Fig. 5).
Start przez łagodny rozruch	Połączenie Δ (Fig. 6)

Tab. 4: Przyporządkowanie zacisków

- W przypadku podłączenia automatycznych urządzeń sterujących przestrzegać odpowiednich instrukcji montażu i obsługi.
- W przypadku silników prądu zmiennego z podłączeniem Y-Δ upewnić się, że punkty przełączania pomiędzy gwiazdą a trójkątem mają miejsce w czasie tuż po sobie.

Dłuższe okresy między przełączeniami mogą spowodować uszkodzenie pompy.

Zalecane ustawienia czasu przy włączaniu Y-Δ:

Moc silnika	Ustawiany czas
> 30 kW	< 5 sekund

PRZESTROGA

Nawet krótkotrwała praca na sucho niszczy uszczelnienie mechaniczne!

Kontrolę kierunku obrotów należy przeprowadzać dopiero po napełnieniu systemu!



NOTYFIKACJA

Aby ograniczyć prąd rozruchowy i uniknąć zadziałania urządzenia do ochrony nadmiarowej, zaleca się stosowanie układów łagodnego rozruchu.

8.1 Ogrzewanie na czas przestoju

Zastosowanie ogrzewania na czas przestoju jest zalecane w przypadku silników, które ze względu na warunki klimatyczne są zagrożone kondensacją. Chodzi tu o np. niepra-

cujące silniki w wilgotnym otoczeniu lub silniki narażone na duże wahania temperatury. Możliwe jest zamówienie silników, fabrycznie wyposażonych w ogrzewanie na czas przestoju, jako wersji specjalnej. Ogrzewanie na czas przestoju służy do ochrony uzwojenia silnika przed kondensatem gromadzącym się wewnątrz silnika.

→ Ogrzewanie na czas przestoju podłącza się do zacisków HE/HE w skrzynce zaciskowej (napięcie zasilania: 1~230 V/50 Hz).

PRZESTROGA

Niebezpieczeństwo uszkodzeń spowodowane nieprawidłowym obchodzeniem się z instalacją!

Nie wolno włączać ogrzewania na czas przestoju podczas pracy silnika.

9 Uruchomienie

- Prace elektryczne: Prace elektryczne mogą być wykonywane wyłącznie przez wykwalifikowanych elektryków.
- Montaż/demontaż: Personel musi zostać przeszkolony w zakresie posługiwania się niezbędnymi narzędziami oraz wymaganymi materiałami do mocowania.
- Obsługa musi być wykonywana przez osoby przeszkolone w zakresie sposobu działania całej instalacji.



NIEBEZPIECZEŃSTWO

Zagrożenie życia spowodowane brakiem systemów zabezpieczających!

Z powodu braku zamontowanych urządzeń ochronnych skrzynki zaciskowej albo w obszarze sprzęgła/silnika porażenie prądem lub dotknięcie wirujących części może spowodować obrażenia zagrażające życiu.

- Przed uruchomieniem należy ponownie zamontować zdjęte wcześniej urządzenia ochronne, takie jak pokrywy skrzynki zaciskowej lub sprzęgła!
- Upoważniony specjalista musi sprawdzić przed uruchomieniem czy działają urządzenia bezpieczeństwa na pompie i silniku!



OSTRZEŻENIE

Niebezpieczeństwo odniesienia obrażeń wskutek wyrzutu przetłaczanego medium oraz odmocowania elementów!

Nieprawidłowy montaż pompy/urządzenia może podczas uruchomienia spowodować najcięższe urazy!

- Wszystkie prace należy wykonać starannie!
- Podczas uruchamiania zachować odstęp!
- Podczas wykonywania wszystkich prac należy zakładać odzież ochronną, rękawice oraz okulary ochronne.



NOTYFIKACJA

Zaleca się zlecenie uruchamiania pompy serwisowi technicznemu Wilo.

Przygotowanie

9.1 Pierwsze uruchomienie

Przed uruchomieniem pompa musi osiągnąć temperaturę otoczenia.

- Sprawdzić, czy wał obraca się bez ocierania. Jeśli wirnik jest zablokowany lub ociera się, poluzować śruby sprzęgła i ponownie dokręcić zalecanym momentem obrotowym. (Patrz tabela momentów dokręcania śrub).
- Urządzenie należy odpowiednio napełnić i odpowietrzyć.

9.2 Napędzanie i odpowietrzanie

PRZESTROGA

Praca na sucho prowadzi do zniszczenia uszczelnienia mechanicznego!
Możliwe jest wystąpienie wycieków.

- Pracę pompy na sucho należy wykluczyć.



OSTRZEŻENIE

Zachodzi niebezpieczeństwo poparzenia lub odmrożenia w razie dotknięcia pompy/urządzenia.

W zależności od stanu roboczego pompy lub urządzenia (temperatury przetwarzanego medium), cała pompa może się bardzo nagrzać albo silnie ochłodzić.

- Podczas pracy urządzenia zachować odstęp!
- Schłodzić system i pompę do temperatury pomieszczenia!
- Podczas wykonywania wszystkich prac należy zakładać odzież ochronną, rękawice oraz okulary ochronne.



NIEBEZPIECZEŃSTWO

Niebezpieczeństwo szkód osobowych i majątkowych ze strony bardzo gorącej bądź bardzo zimnej cieczy pod ciśnieniem!

W zależności od temperatury przetwarzanego medium po całkowitym otwarciu urządzenia odpowietrzającego może wydostać się **bardzo gorące** lub **bardzo zimne** przetwarzane medium w stanie ciekłym bądź gazowym. W zależności od ciśnienia systemu przetwarzane medium może wystrzelić pod wysokim ciśnieniem.

- Należy ostrożnie otwierać urządzenie odpowietrzające.

System odpowiednio napełnić i odpowietrzyć.

1. W tym celu należy poluzować zawory odpowietrzające i odpowietrzyć pompę.
2. Po odpowietrzaniu należy ponownie zakręcić zawory odpowietrzające, aby wyciek wody nie był możliwy.



NOTYFIKACJA

- Należy zawsze stosować się do minimalnej wartości ciśnienia dopływu!

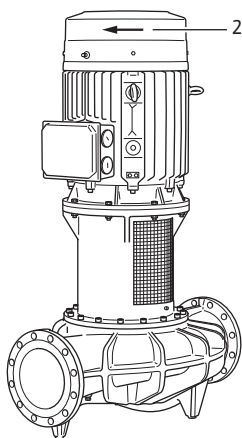


Fig. 7: Kontrola kierunku obrotów

9.3 Włączanie

- Aby uniknąć hałasu i uszkodzeń związanych z kawitacją, zapewnić minimalne ciśnienie dopływu na króćcu ssawnym pompy. Minimalne ciśnienie dopływu zależy od warunków roboczych oraz punktu pracy pompy. Stosownie do powyższego należy ustalić minimalne ciśnienie dopływu.
- Istotne parametry służące ustaleniu minimalnego ciśnienia dopływu to nadwyżka antykawitacyjna pompy w jej punkcie pracy oraz ciśnienie pary przetwarzanego medium. Nadwyżka antykawitacyjna zawarta jest w dokumentacji technicznej określonego typu pompy.
 1. Włączając na chwilę, sprawdzić, czy kierunek obrotów zgadza się z kierunkiem wskazywanym przez strzałkę na osłonie wentylatora. Jeżeli kierunek obrotów jest nieprawidłowy, wykonać następujące czynności:
 - W przypadku rozruchu bezpośredniego: Zamienić dwie fazy na płytce zaciskowej silnika (np. L1 na L2).
 - W przypadku rozruchu Y-Δ:
 - Na płytce zaciskowej silnika z dwoma uzwojeniami zamienić dla każdego uzwojenia początek i koniec (np. V1 na V2 i W1 na W2).
- Agregat włączać wyłącznie po zamknięciu urządzenia odcinającego po stronie tłocznej! Dopiero po osiągnięciu pełnej prędkości obrotowej powoli otworzyć urządzenie odcinające i wyregulować je odpowiednio do punktu pracy.

Agregat musi pracować równomiernie i bez drgań. Uszczelnienie mechaniczne zapewnia szczelność bez wycieku i nie wymaga żadnego specjalnego nastawienia. Jakikolwiek pojawiający się na początku niewielki wyciek ustaje po zakończeniu fazy rozruchu uszczelnienia.



NIEBEZPIECZEŃSTWO

Zagrożenie życia spowodowane brakiem systemów zabezpieczających!

Z powodu braku zamontowanych urządzeń ochronnych skrzynki zaciskowej albo w obszarze sprzęgła/silnika porażenie prądem lub dotknięcie wirujących części może spowodować obrażenia zagrażające życiu.

- Bezpośrednio po zakończeniu wszystkich prac prawidłowo zamontować i uruchomić wszystkie przewidziane urządzenia zabezpieczające!

9.4 Wyłączanie

→ Zamknąć urządzenie odcinające w przewodzie ciśnieniowym.



NOTYFIKACJA

Jeśli w przewodzie ciśnieniowym jest zamontowane zabezpieczenie przed przepływem zwrotnym oraz obecne jest przeciwcisnienie, urządzenie odcinające może pozostać otwarte.

PRZESTROGA

Niebezpieczeństwo uszkodzeń spowodowane nieprawidłowym obchodzeniem się z instalacją!

Podczas wyłączania pompy urządzenie odcinające w przewodzie ssawnym nie może być zamknięte.

- Wyłączyć silnik i poczekać, aż się zatrzyma. Zwrócić uwagę, czy zatrzymanie przebiega spokojnie.
- W przypadku dłuższego przestoju zamknąć urządzenie odcinające w przewodzie ssawnym.
- W przypadku dłuższych okresów przestoju i/lub niebezpieczeństwa zamarznięcia opróżnić pompę i odpowiednio zabezpieczyć przed mrozem.
- Po demontażu pompę przechowywać w suchym pomieszczeniu z dala od pyłu.

9.5 Praca



NOTYFIKACJA

Pompa powinna pracować spokojnie, bez drgań i tylko w warunkach wymienionych w katalogu/specyfikacji.



NIEBEZPIECZEŃSTWO

Zagrożenie życia spowodowane brakiem systemów zabezpieczających!

Z powodu braku zamontowanych urządzeń ochronnych skrzynki zaciskowej albo w obszarze sprzęgła/silnika porażenie prądem lub dotknięcie wirujących części może spowodować obrażenia zagrażające życiu.

- Bezpośrednio po zakończeniu wszystkich prac prawidłowo zamontować i uruchomić wszystkie przewidziane urządzenia zabezpieczające!



OSTRZEŻENIE

Zachodzi niebezpieczeństwo poparzenia lub odmrożenia w razie dotknięcia pompy/urządzenia.

W zależności od stanu roboczego pompy lub urządzenia (temperatury przetwarzanego medium), cała pompa może się bardzo nagrzać albo silnie ochłodzić.

- Podczas pracy urządzenia zachować odstęp!
- Schłodzić system i pompę do temperatury pomieszczenia!
- Podczas wykonywania wszystkich prac należy zakładać odzież ochronną, rękawice oraz okulary ochronne.

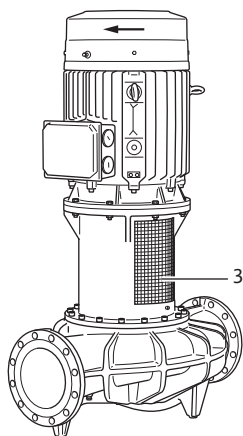


Fig. 8: Zamontowana blacha osłony sprzęgła

Włączanie i wyłączenie pompy może odbywać się na różne sposoby. Zależy to od różnych warunków eksploatacji i stopnia automatyzacji instalacji. Należy przestrzegać następujących punktów:

Procedura zatrzymania:

- Unikać przepływu powrotnego do pompy.
- Nie pracować zbyt długo ze zbyt małym przepływem.

Procedura uruchamiania:

- Należy upewnić się, że pompa jest całkowicie napełniona.
- Nie pracować zbyt długo ze zbyt małym przepływem.
- Większe pompy do bezawaryjnej pracy wymagają określonej minimalnej ilości medium.
- Praca z zamkniętym urządzeniem odcinającym może spowodować przegrzanie komory wirowej i uszkodzenie uszczelnienia wału.
- Zapewnić ciągły dopływ do pompy medium o wystarczającej wartości NPSH.
- Unikać zbyt małego przeciwnościennia powodującego przeciążenie silnika.
- Aby uniknąć dużego wzrostu temperatury w silniku i nadmiernego obciążenia pompy, sprzęgła, silnika, uszczelnień i łożysk, nie należy przekraczać maks. 10 cykli włączeń na godzinę.

10 **Konservacja**

- Prace konserwacyjne: Personel musi być zapoznany z obsługą stosowanych środków eksploatacyjnych oraz ich utylizacją.
- Prace elektryczne: Prace elektryczne mogą być wykonywane wyłącznie przez wykwalifikowanych elektryków.
- Montaż/demontaż: Personel musi zostać przeszkolony w zakresie posługiwania się niezbędnymi narzędziami oraz wymaganymi materiałami do mocowania.

Zaleca się powierzenie zadań związanych z konserwacją i kontrolą urządzenia pracownikom serwisu technicznego Wilo.



NIEBEZPIECZEŃSTWO

Zagrożenie życia związane z prądem elektrycznym!

Niewłaściwe zachowanie podczas przeprowadzania prac elektrycznych prowadzi do śmierci z powodu porażenia prądem elektrycznym!

- Prace przy elektrycznych urządzeniach należy zlecić wykwalifikowanemu elektrykowi.
- Przed wszystkimi pracami odłączyć zasilanie elektryczne urządzenia i zabezpieczyć przed ponownym włączeniem.
- Usunięcie uszkodzeń kabla zasilającego pompy zlecać wyłącznie wykwalifikowanemu elektrykowi.
- Należy przestrzegać instrukcji montażu i obsługi pompy, regulatora poziomu i pozostałego wyposażenia dodatkowego.
- Nigdy nie należy wkładać żadnych przedmiotów do otworów silnika.
- Po zakończeniu prac zamontować ponownie wcześniej zdemonstrowane urządzenia zabezpieczające, na przykład pokrywę skrzynki zaciskowej lub pokrywę sprzęgła.

**NIEBEZPIECZEŃSTWO****Zagrożenie życia spowodowane przez spadające elementy!**

Sama pompa i jej części mogą mieć bardzo dużą masę własną. Spadające części mogą spowodować rany cięte, zmiżdżenia, stłuczenia lub uderzenia, które mogą prowadzić do śmierci.

- Zawsze używać odpowiednich dźwignic i zabezpieczać części przed upadkiem.
- Nigdy nie przebywać pod wiszącymi ładunkami.
- Podczas magazynowania i transportu oraz przed wszystkimi pracami instalacyjnymi i montażowymi należy zapewnić bezpieczną pozycję pompy.

**NIEBEZPIECZEŃSTWO****Zagrożenie życia spowodowane wyrzutem narzędzi!**

Narzędzia stosowane podczas prac konserwacyjnych przy wale silnika w razie kontaktu z obracającymi się częściami mogą zostać wciągnięte. Możliwe są zagrożenia, które prowadzą do ciężkich obrażeń, a nawet śmierci!

- Przed uruchomieniem pompy usunąć wszystkie narzędzia stosowane podczas prac konserwacyjnych!

**OSTRZEŻENIE****Zachodzi niebezpieczeństwo poparzenia lub odmrożenia w razie dotknięcia pompy/urządzenia.**

W zależności od stanu roboczego pompy lub urządzenia (temperatury przetłaczanego medium), cała pompa może się bardzo nagrzać albo silnie ochłodzić.

- Podczas pracy urządzenia zachować odstęp!
- Schłodzić system i pompę do temperatury pomieszczenia!
- Podczas wykonywania wszystkich prac należy zakładać odzież ochronną, rękawice oraz okulary ochronne.

10.1 Dopytywanie powietrza

W regularnych odstępach czasu sprawdzać dopytywanie powietrza do korpusu silnika. Zabrudzenia pogarszają chłodzenie silnika. Jeżeli to wymagane, należy usunąć zabrudzenie i przywrócić nieograniczony dopytywanie powietrza.

10.2 Prace konserwacyjne**NIEBEZPIECZEŃSTWO****Zagrożenie życia wskutek uderzenia przez spadające części!**

Wskutek upadku pompy lub jej pojedynczych elementów istnieje niebezpieczeństwo odniesienia obrażeń zagrażających życiu!

- Podczas prac instalacyjnych, w razie potrzeby zabezpieczyć elementy pompy przy użyciu odpowiednich zawieszki.

**NIEBEZPIECZEŃSTWO****Zagrożenie życia wskutek porażenia prądem!**

Sprawdzić, czy styki nie są pod napięciem, zakryć lub zabezpieczyć elementy znajdujące się pod napięciem.

10.2.1 Wymiana uszczelnienia mechanicznego

Podczas rozruchu mogą wystąpić niewielkie przecieki. Również podczas normalnej pracy pompy naturalnym zjawiskiem jest lekki wyciek w postaci pojedynczych kropli. Ponadto należy regularnie przeprowadzać kontrolę wzrokową. Jeśli przeciek jest wyraźnie widoczny, należy wymienić uszczelkę.

Wilo oferuje zestaw naprawczy, który zawiera wszystkie niezbędne części zamienne.

Demontaż:**OSTRZEŻENIE****Niebezpieczeństwo oparzenia!**

Przy wysokich temperaturach przetłaczanej cieczy i ciśnieniach w systemie należy poczekać na ostygnięcie pompy i pozbawić system ciśnienia.

1. Odłączyć instalację od zasilania i zabezpieczyć przed włączeniem przez osoby niepowołane.
2. Upewnić się, czy instalacja nie znajduje się pod napięciem.
3. Uziemić i wykonać zwarcie strefy roboczej.
4. Zamknąć urządzenia odcinające przed i za pompą.
5. Odłączyć kabel przyłącza sieciowego.
6. Całkowicie zredukować ciśnienie w pompie poprzez otwarcie zaworu odpowietrzającego (Fig. XXIX/XXX, poz. 1.31).

**NOTYFIKACJA**

Podczas wszelkich prac należy przestrzegać zalecanego momentu dokręcenia śrub z danym typem gwintu (tabela momentów dokręcania śrub)!

7. Zdemontować blachy osłony sprzęgła (Fig. I, poz. 1) za pomocą odpowiedniego narzędzia (np. śrubokrętu).
8. Sprzęgło/wał obrócić, tak aby cztery śruby imbusowe (zabezpieczenie przed obrotem; Fig. II, poz. 1) znalazły się naprzeciw wywierconych otworów w pokrywie.
9. Odkręcać kolejno śruby imbusowe (kołki blokujące) do momentu, w którym te będą do połowy zagłębione w pokrywie (Fig. II lub Fig. III zależnie od typu pompy).
10. Wykręcić wszystkie cztery śruby pokrywy (Fig. IV).
11. Dwie śruby z pokrywy wkręcić do oporu w otwory odciskowe tak, aby wypchnąć pokrywę z jej posadowienia (Fig. IV/V).
12. Wykręcić jedną śrubę sprzęgła i wkręcić ją całkowicie w jeden z otworów montażowych (Fig. VI, poz. 1). W ten sposób połówka sprzęgła zostanie przymocowana do wału wirnika za pomocą tarczy mocującej (Fig. VI, poz. 3).
13. Wykręcić pozostałe śruby sprzęgła i zdjąć luźną połówkę sprzęgła. W razie potrzeby użyć przewidzianych otworów odciskowych (Fig. VI, poz. 4). Wał wirnika będzie teraz przytrzymywany od góry przez tarczę mocującą (Fig. VII, poz. 1).
14. Z wału silnika wykręcić śrubę sześciokątną (Fig. VII, poz. 2) tak, aby obniżyć tarczę mocującą (Fig. VII, poz. 1) a wraz z nią wirnik/wał wirnika (Fig. VII, poz. 3). Gdy wirnik jest całkowicie obniżony (Fig. VIII, po ok. 5 mm drogi), całkowicie wyjąć śrubę sześciokątną i tarczę mocującą.
15. Z otworu montażowego wykręcić śrubę sprzęgła i zdjąć pozostałą połówkę sprzęgła (Fig. IX). W razie potrzeby użyć otworów odciskowych.
16. Wykręcić śrubę centralną (Fig. X, poz. 2) wału wirnika i ściągnąć wraz z tarczą mocującą (Fig. X, poz. 3).
17. Wyjąć obydwie wpusty (Fig. X, poz. 1) z wału wirnika.
18. Ostrożnie zdjąć uszczelnienie mechaniczne (Fig. XI) z wału wirnika i wyjąć.

Montaż**NOTYFIKACJA**

Ostrożnie wyczyścić powierzchnie pasowania/osadzenia wału wirnika i latarni. Jeżeli wał jest uszkodzony, należy go wymienić. Zawsze stosować nowe śruby zabezpieczające przed przekręceniem. O-ringi w bruzdzie na pokrywie i w bruzdzie tulei wału wymienić na nowe.

1. Do każdego z dwóch otworów odciskowych na pokrywie wkręcić całkowicie śruby pokrywy (Fig. XII, poz. 1).

2. Upewnić się, czy wszystkie śruby imbusowe (kołki blokujące) są do połowy zagłębione w pokrywie (Fig. XII).
3. Uszczelnienie mechaniczne nasadzić na wał wirnika w taki sposób, aby cztery wywiercone otwory na śruby pokrywy znajdowały się naprzeciw gwintów (Fig. XIII).
Uwaga: Jeżeli wywiercone otwory kołków blokujących nie są ustawione względem siebie pod kątem 90°, należy zwrócić uwagę na położenie montażowe. Wywiercone otwory muszą być skierowane w stronę okna latarni, aby ułatwić dostęp do wkrętów bez ła (Fig. II lub Fig. III, zależnie od typu pompy). Nasunąć uszczelnienie mechaniczne, tak aby śruby odciskowe osiadły na korpusie. Jako środka smarnego użyć dostępnego w sprzedaży płynu do mycia naczyń.
4. Sprawdzić, czy rowki wpustowe w wale silnika są prawidłowo ustawione.
5. Nasunąć tarczę mocującą wału silnika i przymocować śrubą centralną (Fig. XIV).
Upewnić się, że tarcza mocująca wału silnika jest mocno osadzona po całkowitym wkręceniu śruby centralnej i że w tej pozycji gwint śruby centralnej jest wkręcony min. 12 mm w gwint na wale silnika. W razie potrzeby użyć dostarczonych podkładek.
6. Przez wykręcenie śruby centralnej obniżyć tarczę mocującą wału silnika o ok. 5 mm (Fig. XIV).
7. Do wału wirnika włożyć pierwszy wpust (Fig. XV, poz. 1), założyć tarczę mocującą (Fig. XV, poz. 2) wału wirnika i dokręcić **ręcznie** śrubę sześciokątną (Fig. XV, poz. 3).
8. Wał silnika obrócić, tak aby wpust wału silnika i wpust wału wirnika znalazły się naprzeciw siebie.
9. Na obydwa rowki wpustowe i tarczę mocującą nałożyć pierwszą połówkę sprzęgła (Fig. XVI).
10. Otwór gwintowany w tarczy mocującej wał wirnika ustawić naprzeciw otworu montażowego w połówce sprzęgła.
11. Jedną ze śrub sprzęgła wsadzić do otworu montażowego i wkręcić do połowy (Fig. XVII).



NOTYFIKACJA

Podczas wszelkich prac należy przestrzegać zalecanego momentu dokręcenia śrub z danym typem gwintu (tabela momentów dokręcania śrub)!

12. Śrubę centralną w wale wirnika dokręcić zalecanym momentem obrotowym. Do kontrowania użyć klucza taśmowego.
13. Dokręcić śrubę montażową (Fig. XVII).
14. Śrubę centralną w wale silnika dokręcić zalecanym momentem obrotowym (Fig. XVIII, poz. 1). Do kontrowania użyć klucza taśmowego.
15. Włożyć drugi wpust (Fig. XIX, poz. 2) wału wirnika.
16. Nałożyć drugą połówkę sprzęgła (Fig. XIX, poz. 1).
17. Równomiernie dokręcić dostępne śruby sprzęgła, na końcu śrubę z otworu montażowego (Fig. XX).
18. Z pokrywy wykręcić obydwie śruby odciskowe uszczelnienia mechanicznego (Fig. XXI).
19. Ostrożnie pionowo wepchnąć uszczelnienie mechaniczne na jego miejsce. Unikać uszkodzeń uszczelnienia mechanicznego na skutek skręcenia (Fig. XXI).
20. Wkręcić wszystkie cztery śruby pokrywy (Fig. XXII, poz. 1) i dokręcić zalecanym momentem obrotowym.
21. Po kolei wkręcić całkowicie cztery śruby imbusowe (kołki blokujące, Fig. XXII, poz. 2) i dokręcić.
22. Zamontować blachy osłony sprzęgła (Fig. XXIII).
23. Podłączyć przewód silnika.

10.2.2 Wymiana silnika

Zwiększony hałas łożyska i wibracje wskazują na zużycie łożyska. Należy wówczas wymienić łożyska lub silnik. Wymianę napędu może wykonywać wyłącznie serwis techniczny Wilo!

Demontaż:**OSTRZEŻENIE****Niebezpieczeństwo oparzenia!**

Przy wysokich temperaturach przetwarzanej cieczy i ciśnieniach w systemie należy poczekać na ostygnięcie pompy i pozbawić system ciśnienia.

**OSTRZEŻENIE****Niebezpieczeństwo odniesienia obrażeń!**

Nieprawidłowy demontaż silnika może prowadzić do powstania obrażeń.

- Przed demontażem silnika upewnić się, że punkt ciężkości nie znajduje się powyżej punktu mocowania.
- Zabezpieczyć silnik przed przechyleniem się podczas transportu.
- Zawsze używać odpowiednich dźwignic i zabezpieczać części przed upadkiem.
- Nigdy nie przebywać pod wiszącymi ładunkami.

1. Odłączyć instalację od zasilania i zabezpieczyć przed włączeniem przez osoby niepowołane.
2. Upewnić się, czy instalacja nie znajduje się pod napięciem.
3. Uziemić i wykonać zwarcie strefy roboczej.
4. Zamknąć urządzenia odcinające przed i za pompą.
5. Całkowicie zredukować ciśnienie w pompie poprzez otwarcie zaworu odpowietrzającego (Fig. XIX/XXX, poz. 1.31).
6. Zdjąć przewody przyłączeniowe silnika.
7. Zdemontować blachy osłony sprzęgła (Fig. I, poz. 1) za pomocą odpowiedniego narzędzia (np. śrubokrętu).
8. Wysunąć uszczelnienie mechaniczne z jego miejsca i zdemontować sprzęgło (patrz „Demontaż” w rozdziale „Wymiana uszczelnienia mechanicznego” i Fig. I ... VIII).
9. Odkręcić śruby mocujące silnik (Fig. XXV, poz. 1) na kołnierzu silnika i podnieść napęd z pompy za pomocą odpowiedniego dźwigu (Fig. XXVII).
10. Zamontować nowy silnik przy użyciu odpowiedniego dźwigu i skrócić połączenie pomiędzy silnikiem a latarnią (Fig. XXVIII).

**NOTYFIKACJA**

Podczas wszelkich prac należy przestrzegać zalecanego momentu dokręcenia śrub z danym typem gwintu (tabela momentów dokręcania śrub)!

11. Sprawdzić powierzchnie ślizgowe sprzęgła oraz wału i w razie potrzeby oczyścić.
12. Zamontować sprzęgło i zamocować uszczelnienie mechaniczne (patrz „Montaż” w rozdziale „Wymiana uszczelnienia mechanicznego” i Fig. XII ... XXI).
13. Zamontować blachy osłony sprzęgła (Fig. XXIII).
14. Podłączyć przewód silnika.

Śruby należy dokręcać równomiernie na krzyż.

Połączenie śrubowe		Moment dokręcenia Nm ± 10 %
Miejsce	Rozmiar/klasa wytrzymałości	
Wirnik — Wał ¹⁾	M20	A2-70
Wirnik — Wał ¹⁾	M18	
Wirnik — Wał ¹⁾	M24	

Połączenie śrubowe			Moment dokręcenia Nm ± 10 %
Miejsce	Rozmiar/klasa wytrzymałości		
Korpus pompy — Latarnia	M16	8.8	100
Korpus pompy — Latarnia	M20		170
Latarnia — Silnik	M16		100
Latarnia — Silnik	M20		170
Sprzęgło ²⁾	M10	10.9	60
Sprzęgło ²⁾	M12		100
Sprzęgło ²⁾	M14		170
Sprzęgło ²⁾	M16		230
Uszczelnienie mechaniczne — Wał ³⁾	M6	8.8	7
Uszczelnienie mechaniczne — Latarnia	M8		25
Uszczelnienie mechaniczne — Latarnia	M10		35
Uszczelnienie mechaniczne — Latarnia	M10		35
Tarcza mocująca — Wał wirnika	M16		60
Tarcza mocująca — Wał silnika	M20		60
Płyta podstawy — Korpus pompy	M6		10
	M8		25
Płyta podstawy — Stopa pompy	M10		35
	M12		60
Płyta podstawy — Silnik	M16	100	
	M20	170	
Blok podkładowy — Korpus pompy	M24		350
Blok podkładowy — Stopa pompy			
Blok podkładowy — Silnik			

Instrukcje montażu:

- ¹⁾ Nasmarować gwint środkiem Molykote® P37 lub porównywalnym.
- ²⁾ Równomiernie dokręcić śruby, z obu stron zachować taki sam odstęp.
- ³⁾ Każdą śrubę wkręcić osobno i dokręcić.

Tab. 5: Momenty dociągające dla śrub

11 Usterki, przyczyny usterek i ich usuwanie

**OSTRZEŻENIE**

**Usuwanie usterek zlecać wyłącznie wykwalifikowanemu personelowi!
Należy przestrzegać wszystkich zaleceń dotyczących bezpieczeństwa!**

Jeżeli usterki nie da się usunąć, należy zwrócić się do specjalistycznego warsztatu lub do najbliższej obsługi Klienta Wilo lub reprezentanta.

Usterki	Przyczyny	Usuwanie
Pompa nie pracuje lub wyłącza się.	Pompa jest zablokowana.	Odłączyć silnik od napięcia. Usunąć przyczynę blokady. W przypadku blokady silnika: Wyremontować/wymienić silnik/głowicę silnika.
	Źle zamontowane uszczelnienie mechaniczne.	Zdemontować uszczelnienie mechaniczne, wymienić uszkodzone części, zamontować uszczelnienie mechaniczne zgodnie z instrukcją.
	Luźny zacisk kablowy.	Sprawdzić wszystkie połączenia kablowe.
	Uszkodzony bezpiecznik elektryczny.	Sprawdzić bezpieczniki, wymienić uszkodzone bezpieczniki.
	Uszkodzony silnik.	Należy zlecić sprawdzenie i ew. naprawę silnika przez obsługę Klienta Wilo lub zakład specjalistyczny.
	Zadziałał wyłącznik zabezpieczenia silnika.	Nastawić pompę po stronie tłocznej do znamionowego przepływu objętościowego (patrz tabliczka znamionowa).
	Nieprawidłowo ustawiony wyłącznik zabezpieczenia silnika	Ustawić wyłącznik zabezpieczenia silnika na odpowiednią wartość prądu znamionowego (patrz tabliczka znamionowa).
	Zbyt silne oddziaływania temperatury otoczenia na wyłącznik zabezpieczenia silnika	Umieścić wyłącznik zabezpieczenia silnika w innym miejscu lub zabezpieczyć za pomocą izolacji cieplnej.
	Zadziałało urządzenie wyzwalające termistora PTC.	Sprawdzić, czy silnik i osłona wentylatora nie są zabrudzone i w razie potrzeby wyczyścić. Sprawdzić temperaturę otoczenia i w razie potrzeby ustawić ją $\leq 40^{\circ}\text{C}$, stosując wymuszoną wentylację.
Pompa działa ze zmniejszoną mocą.	Nieprawidłowy kierunek obrotów.	Sprawdzić kierunek obrotów i w razie potrzeby zmienić.
	Zawór odcinający po stronie tłocznej zdławiony.	Powoli otworzyć zawór odcinający.
	Zbyt niska prędkość obrotowa	Nieprawidłowe mostki zacisków (Y zamiast Δ).
	Powietrze w przewodzie ssawnym	Usunąć wycieki na kotnierzach. Odpowietrzanie pompy. W przypadku widocznego przecieku należy wymienić uszczelnienie mechaniczne.

Usterki	Przyczyny	Usuwanie
Pompa powoduje hałas.	Kawitacja na skutek niewystarczającego ciśnienia na ssaniu.	Zwiększyć ciśnienie na ssaniu. Należy stosować się do minimalnej wartości ciśnienia dopływu króćca ssawnego. Sprawdzić zasuwy i filtry po stronie ssawnej i ewentualnie wyczyścić.
	Źle zamontowane uszczelnienie mechaniczne.	Zdemontować uszczelnienie mechaniczne, wymienić uszkodzone części, zamontować uszczelnienie mechaniczne zgodnie z instrukcją.
	Silnik wykazuje uszkodzenie łożyska.	Zlecić sprawdzenie i ew. naprawę pompy przez obsługę Klienta Wilo lub zakład specjalistyczny.
	Wirnik ociera się.	Sprawdzić i w razie potrzeby wyczyścić powierzchnie styku i elementy centrujące między latarnią a silnikiem, a także między latarnią a korpusem pompy. Sprawdzić powierzchnie ślizgowe sprzęgła i wału, w razie potrzeby oczyścić i lekko nasmarować.

Tab. 6: Usterki, przyczyny usterek i ich usuwanie

12 Części zamienne

Oryginalne części zamienne nabywać wyłącznie za pośrednictwem fachowca lub obsługi Klienta Wilo. Aby uniknąć dodatkowych pytań i nieprawidłowych zamówień, należy przy każdym zamówieniu podać wszystkie dane znajdujące się na tabliczce znamionowej pompy i napędu.

PRZESTROGA

Niebezpieczeństwo powstania szkód materialnych!

Niezawodna praca pompy może zostać zagwarantowana tylko w przypadku stosowania oryginalnych części zamiennych.

Stosować wyłącznie oryginalne części zamienne Wilo!

Dane potrzebne do zamówienia części zamiennych: Numery części zamiennych, oznaczenia części zamiennych, wszystkie dane z tabliczki znamionowej pompy i napędu. Dzięki temu można uniknąć dodatkowych pytań i błędnych zamówień.



NOTYFIKACJA

Lista oryginalnych części zamiennych: Patrz dokumentacja części zamiennych Wilo.

Przyporządkowanie do podzespołów, patrz tabela części zamiennych.

Nr	Część	Szczegóły	Nr	Część	Szczegóły
1	Zestaw wymienny (kompletny)		1.5	Sprzęgło (kompletne)	
1.1	Wirnik (zestaw), w skład którego wchodzi:		2	Silnik	
1.11		Nakrętka	3	Korpus pompy (zestaw), w skład którego wchodzi:	
1.12		Tarcza mocująca	1.14		O-ring

Nr	Część	Szczegóły	Nr	Część	Szczegóły
1.13		Wirnik	3.1		Korpus pompy (Atmos GIGA-I/-B)
1.14		O-ring	3.2		Zaślepki do przyłącza do pomiaru ciśnienia
1.2	Uszczelnienie mechaniczne (zestaw), w skład którego wchodzi:		3.5		Śruba zamykająca do otworu odpływowego
1.11		Nakrętka			
1.12		Tarcza mocująca	4	Śruby mocujące do latarni/korpusu pompy	
1.14		O-ring	5	Śruby mocujące do silnika/latarni	
1.21		Uszczelnienie mechaniczne	6	Nakrętka do silnika/mocowania latarni	
1.3	Latarnia (zestaw), w skład której wchodzi:		7	Podkładka do silnika/mocowania latarni	
1.11		Nakrętka			
1.12		Tarcza mocująca			
1.14		O-ring			
1.31		Zawór odpowietrzający			
1.32		Ośłona sprzęgła			
1.33		Latarnia			
1.4	Sprzęgło/wał (zestaw), w skład którego wchodzi:				
1.11		Nakrętka			
1.12		Tarcza mocująca			
1.14		O-ring			
1.41		Sprzęgło/wał w komplecie			
1.42		Pierścień sprężysty			

Tab. 7: Tabela części zamiennych

13 Utylizacja

13.1 Oleje i smary

Materiały eksploatacyjne należy zbierać do odpowiednich zbiorników i usuwać zgodnie z obowiązującymi, miejscowymi przepisami. Należy natychmiast usuwać każdą kroplę substancji!

13.2 Informacje dotyczące gromadzenia zużytego sprzętu elektrycznego i elektronicznego

Przepisowa utylizacja i prawidłowy recyding tego produktu umożliwiają uniknięcie szkody dla środowiska i zagrożenia dla zdrowia ludzi.



NOTYFIKACJA

Zakaz utylizacji z odpadami komunalnymi!

W obrębie Unii Europejskiej na produktach, opakowaniach lub dołączonych dokumentach może być umieszczony niniejszy symbol. Oznacza to, że danego sprzętu elektrycznego i elektronicznego nie wolno utylizować z odpadami komunalnymi.

W celu przepisowego przetworzenia, recydingu i utylizacji danego zużytego sprzętu postępować zgodnie z poniższymi zaleceniami:

→ Takie sprzęty oddawać wyłącznie w wyznaczonym i certyfikowanym punkcie zbiórki.

→ Przestrzegać miejscowych przepisów!

W gminie, w punkcie utylizacji odpadów lub u sprzedawcy, u którego zakupiono sprzęt, należy uzyskać informacje na temat przepisowej utylizacji. Szczegółowe informacje o recyklingu dostępne są tutaj: www.wilo-recycling.com.

Zmiany techniczne zastrzeżone!

Оглавление

1	Общая информация	99
1.1	О данной инструкции	99
1.2	Авторское право	99
1.3	Право на внесение изменений	99
2	Техника безопасности	99
2.1	Обозначение инструкций по технике безопасности	99
2.2	Квалификация персонала	100
2.3	Работы с электрооборудованием	100
2.4	Транспортировка	100
2.5	Работы по монтажу/демонтажу	101
2.6	Во время эксплуатации	101
2.7	Работы по техническому обслуживанию	101
2.8	Обязанности пользователя	102
3	Транспортировка и хранение	102
3.1	Пересылка	102
3.2	Проверка после транспортировки	102
3.3	Хранение	102
3.4	Транспортировка в целях монтажа/демонтажа	104
4	Область применения и ненадлежащее применение	106
4.1	Область применения	106
4.2	Ненадлежащее применение	106
5	Характеристики изделия	106
5.1	Расшифровка наименования	106
5.2	Технические характеристики	107
5.3	Комплект поставки	109
5.4	Принадлежности	109
6	Описание насоса	109
6.1	Шумовая характеристика	109
7	Установка	110
7.1	Квалификация персонала	110
7.2	Обязанности пользователя	110
7.3	Техника безопасности	110
7.4	Подготовка монтажа	111
8	Электроподключение	115
8.1	Антиконденсатный обогрев	117
9	Ввод в эксплуатацию	118
9.1	Первый ввод в эксплуатацию	118
9.2	Заполнение и удаление воздуха	119
9.3	Включение	120
9.4	Выключение	120
9.5	Эксплуатация	120
10	Техническое обслуживание	121
10.1	Подача воздуха	122
10.2	Работы по обслуживанию	122
11	Неисправности, причины и способы устранения	127
12	Запчасти	129
13	Утилизация	130
13.1	Масла и смазывающие вещества	130
13.2	Информация о сборе бывших в употреблении электрических и электронных изделий	131

1 Общая информация

1.1 О данной инструкции

Инструкция по монтажу и эксплуатации является неотъемлемой составной частью изделия. Перед выполнением любых операций необходимо прочитать эту инструкцию; она должна быть всегда доступна. Точное соблюдение данной инструкции является условием использования изделия по назначению и корректного обращения с ним.

Обращайте внимание на маркировку и соблюдайте все указания, нанесенные на изделии. Инструкция по монтажу и эксплуатации соответствует исполнению прибора и основным положениям и нормам техники безопасности, действующим на момент печати.

Оригинальная инструкция по эксплуатации составлена на немецком языке. Все остальные языки настоящей инструкции являются переводом оригинальной инструкции по эксплуатации.

1.2 Авторское право

Авторское право на данную инструкцию по монтажу и эксплуатации сохраняется за изготовителем. Содержимое любого вида не разрешается копировать, распространять, незаконно использовать в целях конкурентной борьбы и передавать третьим лицам.

1.3 Право на внесение изменений

Wilo оставляет за собой право изменять указанные данные без уведомления и не несет ответственности за технические неточности и/или пропуски. Использованные изображения могут отличаться от оригинала и служат для иллюстрации изделия в качестве примера.

2 Техника безопасности

В этой главе содержатся основные указания касательно отдельных фаз жизненного цикла изделия. Несоблюдение этих указаний влечет за собой следующие угрозы:

- угроза поражения людей электрическим током, угроза механического и бактериологического воздействия, а также воздействия электромагнитных полей;
- угрозу загрязнения окружающей среды при утечках опасных материалов;
- причинение материального ущерба;
- Отказ важных функций изделия.
- невозможность выполнения предписанных действий по обслуживанию и ремонту.

При несоблюдении этих указаний какие-либо иски на возмещение ущерба не принимаются.

Кроме того, соблюдайте указания и инструкции по технике безопасности, приведенные в последующих главах!

2.1 Обозначение инструкций по технике безопасности

В данной инструкции по монтажу и эксплуатации содержатся инструкции по технике безопасности для предотвращения ущерба, причиняемого имуществу и людям. Они представлены разными способами.

- Инструкции по технике безопасности касательно ущерба людям начинаются с сигнального слова и **сопровождаются соответствующим символом**.
- Инструкции по технике безопасности касательно ущерба имуществу начинаются с сигнального слова **без** символа.

Предупреждающие символы

→ **ОПАСНО!**

Игнорирование приводит к смерти или тяжелым травмам!

→ **ОСТОРОЖНО!**

Игнорирование может привести к (тяжелым) травмам!

→ **ВНИМАНИЕ!**






Игнорирование может привести к материальному ущербу, возможно полное разрушение.

→ **УВЕДОМЛЕНИЕ!**

Полезное указание по использованию изделия.

Символы

В данной инструкции используются указанные далее символы.

-  Общий символ опасности
-  Опасное электрическое напряжение
-  Предупреждение о горячих поверхностях
-  Предупреждение о высоком давлении
-  Указания

2.2 Квалификация персонала

Обязанности персонала указаны далее.

- пройти инструктаж по действующим местным правилам предупреждения несчастных случаев;
- прочесть и усвоить инструкцию по монтажу и эксплуатации.

Персонал должен иметь профессиональную подготовку в нижеуказанных областях.

- Работы с электрооборудованием: работы с электрооборудованием должен выполнять только электрик.
- Работы по монтажу/демонтажу: Специалист должен быть обучен обращению с необходимыми инструментами и требующимися крепежными материалами.
- Обслуживание должно производиться лицами, прошедшими обучение по принципу функционирования всей установки.
- Работы по техническому обслуживанию: специалист должен быть ознакомлен с правилами обращения с применяемыми эксплуатационными материалами и их утилизации.

Определение «электрик»

Электриком является лицо с соответствующим специальным образованием, знаниями и опытом, который может распознать и избежать опасности при работе с электричеством.

Сферы ответственности, обязанности и контроль персонала должны быть обеспечены пользователем. Если персонал не обладает необходимыми знаниями, необходимо обеспечить его обучение и инструктаж. При необходимости пользователь может поручить это изготовителю изделия.

2.3 Работы с электрооборудованием

- Выполнение работ с электрооборудованием следует поручать специалисту-электрику.
- Соблюдать действующие в стране использования директивы, стандарты и предписания, а также инструкции местного предприятия энергоснабжения по подсоединению к местной электросети.
- Перед началом любых работ отключить изделие от электросети и защитить от повторного включения.
- Персонал обязан пройти инструктаж по выполнению электрического подключения, а также по возможностям отключения изделия.
- Защитить подсоединение к электросети устройством защитного отключения при перепаде напряжения (RCD).
- Необходимо соблюдать технические данные, приведенные в этой инструкции по монтажу и эксплуатации, а также на фирменной табличке.
- Заземлить изделие.
- При подсоединении изделия к электрическим распределительным устройствам необходимо соблюдать предписания изготовителя.
- Неисправный кабель электропитания должен быть немедленно заменен квалифицированным электриком.
- Категорически запрещено удалять элементы управления.
- При использовании электронных систем управления пуском (например, устройства плавного пуска или частотного преобразователя) необходимо соблюдать предписания по электромагнитной совместимости. При необходимости следует принять специальные меры (экранированный кабель, фильтр и т. д.).

2.4 Транспортировка

- Использовать средства защиты:
 - защитные перчатки, предохраняющие от порезов;
 - защитную обувь;

- закрытые защитные очки;
 - защитную каску (при применении подъемных устройств).
 - Применять только соответствующие действующим предписаниям и допущенные к эксплуатации строповочные приспособления.
 - Выбирать строповочные приспособления с учетом конкретных условий (погодные условия, точка строповки, нагрузка и т. д.).
 - Всегда закреплять строповочные приспособления в предусмотренных точках строповки (например, подъемные проушины).
 - Расположить подъемное оборудование так, чтобы во время применения обеспечить его устойчивость.
 - При применении подъемных устройств в случае необходимости (например, при недостаточном обзоре) следует привлечь второго человека, который будет координировать процесс.
 - Людям запрещается находиться под подвешенными грузами. **Не** перемещать грузы над рабочими площадками, на которых находятся люди.
- 2.5 Работы по монтажу/демонтажу**
- Использовать средства защиты:
 - защитную обувь;
 - защитные перчатки, предохраняющие от порезов;
 - защитную каску (при применении подъемных устройств).
 - Соблюдать законы, действующие на месте применения, а также предписания по охране труда и предотвращению несчастных случаев.
 - Соблюдать последовательность действий по остановке изделия/установки, приведенную в инструкции по монтажу и эксплуатации.
 - Отключить изделие от электросети и защитить от несанкционированного повторного включения.
 - Все вращающиеся части должны быть остановлены.
 - Закрыть задвижки в приточном отверстии и напорном трубопроводе.
 - В закрытых помещениях обеспечить достаточную вентиляцию.
 - Убедиться, что во время всех сварочных работ или работ с электрическими приборами отсутствует опасность взрыва.
- 2.6 Во время эксплуатации**
- Оператор должен незамедлительно сообщать о любой неисправности или неполадках старшему ответственному лицу.
 - Оператор обязан выполнить немедленное отключение при возникновении следующих угрожающих безопасности неисправностей:
 - выход из строя предохранительных и контрольных устройств;
 - повреждение деталей корпуса;
 - повреждение электрических устройств.
 - Немедленно устранять утечки перекачиваемой жидкости и эксплуатационных материалов и выполнять утилизацию согласно местным действующим директивам.
 - Хранить инструменты и прочие предметы только в отведенных местах.
- 2.7 Работы по техническому обслуживанию**
- Использовать средства защиты:
 - закрытые защитные очки;
 - защитную обувь;
 - защитные перчатки, предохраняющие от порезов.
 - Соблюдать законы, действующие на месте применения, а также предписания по охране труда и предотвращению несчастных случаев.
 - Соблюдать последовательность действий по остановке изделия/установки, приведенную в инструкции по монтажу и эксплуатации.
 - Выполнять только те работы по техническому обслуживанию, которые описаны в данной инструкции по монтажу и эксплуатации.
 - Для обслуживания и ремонта разрешается использовать только оригинальные запасные части от изготовителя. Использование неоригинальных деталей освобождает изготовителя от какой-либо ответственности.
 - Отключить изделие от электросети и защитить от несанкционированного повторного включения.
 - Все вращающиеся части должны быть остановлены.
 - Закрыть задвижки в приточном отверстии и напорном трубопроводе.
 - Немедленно устранять утечку перекачиваемой жидкости и эксплуатационных материалов и выполнять утилизацию согласно местным действующим директивам.
 - Хранить инструмент в предусмотренных для этого местах.

2.8 Обязанности пользователя

- После завершения работ все предохранительные и контрольные устройства вернуть на место и проверить правильность функционирования.
- Обеспечить наличие инструкции по монтажу и эксплуатации на родном для персонала языке.
- Обеспечить необходимое обучение персонала для выполнения указанных работ.
- Регламентировать сферу ответственности и обязанности персонала.
- Предоставить в распоряжение необходимые средства защиты и обеспечить их использование персоналом.
- Постоянно поддерживать в читабельном состоянии размещенные на изделии предупреждающие знаки и таблички с указаниями.
- Информировать персонал о принципе функционирования установки.
- Исключить опасность поражения электрическим током.
- Собственными силами снабдить опасные компоненты Оснастить опасные элементы конструкции (очень низкой или высокой температуры, вращающиеся и т. д.) предоставленной заказчиком защитой от случайного прикосновения.
- В случае негерметичности опасные перекачиваемые жидкости (например, взрывоопасные, ядовитые, горячие) следует удалять таким образом, чтобы не создавать опасности для людей и окружающей среды. Соблюдать нормы национального законодательства.
- Избегать нахождения легковоспламеняющихся материалов вблизи изделия.
- Обеспечить соблюдение правил предупреждения несчастных случаев.
- Обеспечить соблюдение местных или общих предписаний (например, IEC, VDE и т. д.) и указаний местных предприятий энергоснабжения.

Соблюдать указания, нанесенные непосредственно на изделия, постоянно поддерживать их в читабельном состоянии.

- Предупреждения
- Фирменная табличка
- Стрелка направления вращения / символ направления потока
- Обозначения подсоединений

Детям от 8 лет и старше, а также лицам с физическими, сенсорными или психическими нарушениями, а также лицам, не обладающим достаточным опытом и знаниями, разрешено использовать данное устройство исключительно под контролем или, если они проинструктированы о порядке безопасного применения устройства и понимают опасности, связанные с ним. Детям запрещается играть с устройством. Детям разрешается выполнять очистку и уход за устройством только под контролем.

3 Транспортировка и хранение

3.1 Пересылка

Насос поставляется с завода в картонной упаковке или закрепленным на палете и защищенным от пыли и влаги.

3.2 Проверка после транспортировки

Немедленно после доставки проверить изделие на предмет повреждений и комплектность. Обнаруженные недостатки должны быть зафиксированы в перевозочных документах! Еще в день доставки заявить о недостатках транспортному предприятию или изготовителю. Заявленные позднее претензии могут быть расценены как недействительные.

Во избежание повреждения насоса во время транспортировки верхнюю упаковку следует удалять только на месте эксплуатации.

3.3 Хранение

ВНИМАНИЕ

Повреждение в результате неправильной транспортировки и хранения!

При транспортировке и промежуточном хранении изделие следует беречь от влаги, мороза и механических повреждений.

Если имеется крышка, то ее следует оставить на подсоединениях к трубопроводам, чтобы в корпус насоса не попали загрязнения и прочие посторонние вещества.

Во избежание образования канавок на подшипниках и залипания следует один раз в неделю вращать вал насоса торцовым ключом.

Проконсультироваться с фирмой Wilo, какие меры консервации необходимо предпринять в случае длительного хранения.



ОСТОРОЖНО

Опасность получения травм из-за ненадлежащей транспортировки!

Если в дальнейшем осуществляется повторная транспортировка насоса, его упаковка должна выполняться с учетом безопасности насоса при транспортировке. Для этого следует использовать оригинальную упаковку или упаковку, эквивалентную оригинальной.

3.4 Транспортировка в целях монтажа/демонтажа



ОСТОРОЖНО

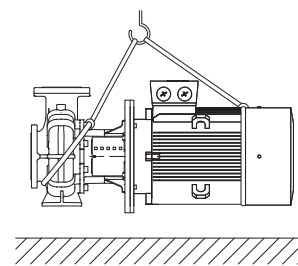
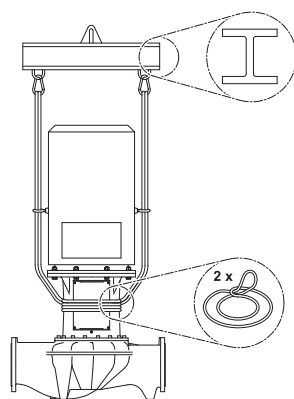
Опасность травмирования персонала!

Неправильная транспортировка насоса может стать причиной травмирования людей!

- Ящики, решетчатые перегородки, палеты или картонные коробки следует разгружать посредством вилочных погрузчиков или при помощи строповочных петель в зависимости от их размера и конструкции.
- Тяжелые части свыше 30 кг всегда поднимать при помощи подъемного устройства, соответствующего местным предписаниям.
 - ⇒ Несущая способность должна соответствовать весу.
- Транспортировку насоса следует проводить с помощью разрешенных грузозахватных приспособлений (например, талей, крана и т. д.). Грузозахватные приспособления следует прикреплять к фланцам насоса и при необходимости по наружному диаметру электродвигателя.
 - ⇒ При этом требуется защита от соскальзывания.
- Для поднятия устройств или частей посредством проушин использовать только грузовые крюки или карабины, соответствующие местным правилам техники безопасности.
- Транспортировочные проушины на электродвигателе служат только для транспортировки электродвигателя, транспортировка всего насоса с их помощью недопустима.
- Грузовые цепи или канаты проводить через проушины или острые края только со специальной защитой.
- При использовании талей или эквивалентного подъемного устройства следить за тем, чтобы груз поднимался вертикально.
- Предотвратить колебания поднятого груза.
 - ⇒ Использование второй тали позволяет избежать раскачивания. При этом направление тяги обеих талей должно быть менее 30° к вертикали.
- Ни в коем случае не подвергать грузовые крюки, проушины или карабины изгибающим усилиям — ось нагружения должна располагаться по направлению тягового усилия!
- При поднятии следить за тем, чтобы была снижена предельная нагрузка грузового троса при подъеме под углом.
 - ⇒ Безопасность и эффективность крепления тросами обеспечиваются лучше всего в том случае, если все грузонесущие элементы подвергаются нагрузке как можно дальше в вертикальном направлении. Если требуется, использовать подъемный рычаг, на котором можно вертикально расположить грузовые тросы.
- Ограничить зону безопасности таким образом, чтобы была исключена любая опасность в случае падения груза или части груза, а также поломки или обрыва подъемного устройства.
- Ни в коем случае не оставлять груз в поднятом состоянии дольше, чем это необходимо! Выполнять ускорение или торможение в процессе поднятия таким образом, чтобы из этого не исходила опасность для персонала.

Для подъема краном насос следует обхватить подходящим ремнем или грузовым тросом, как показано на рисунке. Уложить насос в петли ремня или грузового троса, которые затянутся под действием собственного веса насоса.

Проушины для транспортировки на электродвигателе служат только для задания направления при захвате груза!

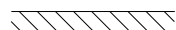
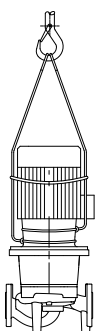


Исполнение Atmos GIGA-B

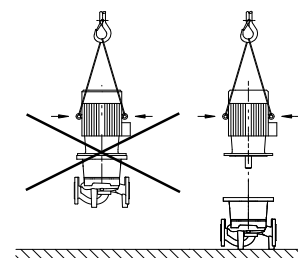
**ОСТОРОЖНО**

Поврежденные транспортировочные проушины могут оборваться и причинить серьезные травмы.

- Транспортировочные проушины следует всегда проверять на предмет отсутствия повреждений и надежности крепления.



Транспортировка насоса



Транспортировка электродвигателя

Транспортировочные проушины на электродвигателе служат только для транспортировки электродвигателя, транспортировка всего насоса с их помощью недопустима!

**ОПАСНО**

Опасность для жизни вследствие падения деталей!

Сам насос и его части могут быть очень тяжелыми. Падение деталей может привести к порезам, защемлениям, ушибам или ударам, вплоть до смертельного исхода.

- Использовать только подходящее подъемное оборудование и фиксировать детали, чтобы не допустить их падения.
- Пребывание под висящим грузом запрещено.
- При хранении и транспортировке, а также перед всеми установочными и монтажными работами следует обеспечить безопасное положение и устойчивость насоса.

**ОСТОРОЖНО**

Травмирование персонала из-за установки насоса без закрепления!

Опорные лапы с резьбовыми отверстиями служат только для крепления. В свободном состоянии насос может иметь недостаточную устойчивость.

- Категорически запрещается оставлять насос незакрепленным на опорных лапах.

4 Область применения и ненадлежащее применение

4.1 Область применения

Насосы с сухим ротором серии Atmos GIGA-I (одинарный линейный насос), Atmos GIGA-D (сдвоенный линейный насос) и Atmos GIGA-B (блочный насос) предназначены для использования в оборудовании зданий и сооружений в качестве циркуляционных насосов.

Разрешенные области их использования:

- системы отопления и подогрева воды;
- контуры циркуляции охлаждающей и холодной воды;
- системы технического водоснабжения;
- промышленные циркуляционные установки;
- контуры циркуляции теплоносителей.

Для использования этого насоса по назначению необходимо соблюдать инструкцию, а также учитывать данные и обозначения, имеющиеся на насосе.

Любое применение, выходящее за рамки описанных выше вариантов использования, считается ненадлежащим и ведет к отмене гарантийных обязательств.

4.2 Ненадлежащее применение

Надежность эксплуатации поставленного изделия гарантируется только при условии его использования по назначению в соответствии с главой «Область применения» данной инструкции по монтажу и эксплуатации. При эксплуатации запрещается выходить за рамки предельных значений, указанных в каталоге/листе данных.

ОСТОРОЖНО! Ненадлежащее применение насоса может стать причиной опасных ситуаций и материального ущерба.

- Запрещается использовать перекачиваемые жидкости, не допущенные изготовителем.
- Присутствующие в перекачиваемой жидкости недопустимые вещества могут повредить насос. Абразивные твердые примеси (например, песок) повышают износ насоса.
- Насосы, не имеющие взрывозащищенного исполнения, не пригодны для применения во взрывоопасных зонах.
- Запрещается держать вблизи изделия легковоспламеняющиеся материалы/жидкости.
- Категорически запрещено поручать выполнение работ неуполномоченным лицам.
- Категорически запрещено использовать изделие в целях, выходящих за пределы описанной области применения.
- Категорически запрещено самовольно переоборудовать изделие.
- Использовать только одобренные принадлежности и оригинальные запасные части.

Типичными местами для монтажа являются технические помещения в зданиях с другими инженерными установками. Непосредственная установка насоса в помещениях, предназначенных для другого использования (жилые и рабочие помещения), не предусмотрена.

Монтаж насосов на открытом воздухе требует соответствующего специального исполнения (электродвигатель с антиконденсатным обогревом). См. главу «Подсоединение антиконденсатного обогрева».

5 Характеристики изделия

5.1 Расшифровка наименования

Пример	
Atmos GIGA-I 250/420-110/4/6 Atmos GIGA-B 125/315-45/4/6	
Atmos GIGA-I Atmos GIGA-B	Насос с фланцевым соединением как одинарный инлайн-насос Насос с фланцевым соединением как блочный насос
250	Номинальный диаметр DN фланцевого соединения в мм (в насосе Atmos GIGA-B: напорная сторона)
420	Номинальный диаметр рабочего колеса в мм

Пример	
Atmos GIGA-I 250/420-110/4/6	
Atmos GIGA-B 125/315-45/4/6	
110	Номинальная мощность электродвигателя P2, кВт
4	Число полюсов электродвигателя
6	Исполнение 60 Гц

Табл. 1: Расшифровка наименования

5.2 Технические характеристики

Характеристика	Значение	Примечание
Номинальная частота вращения	Исполнение 50 Гц: → Atmos GIGA-I-B (2-/4-полюсный): 2900 об/мин или 1450 об/мин	В зависимости от типа насоса
Номинальная частота вращения	Исполнение 60 Гц: → Atmos GIGA-I-B (2-/4-полюсный): 3500 об/мин или 1750 об/мин	В зависимости от типа насоса
Номинальные диаметры DN	Atmos GIGA-I: 32...250 мм Atmos GIGA-B: 32...150 мм (напорная сторона)	
Подсоединения для трубопровода и штуцеры для замера давления	Фланец PN 16 согласно DIN EN 1092-2 со штуцерами для замера давления Rp 1/8 согласно DIN 3858. Частично PN 25, в зависимости от типа насоса	
Допустимая температура перекачиваемой жидкости, мин./макс.	От -20 °C до +140 °C	В зависимости от перекачиваемой жидкости и рабочего давления (более низкие температуры частично по запросу в качестве специального исполнения)
Температура окружающей среды во время эксплуатации, мин./макс.	От 0 °C до +40 °C	Более низкие или высокие температуры окружающей жидкости по запросу
Температура хранения, мин./макс.	От -30 °C до +60 °C	
Макс. допустимое рабочее давление	До DN 200: 16 бар (до +120 °C) 13 бар (до +140 °C) DN 250: 16 бар (до +140 °C)	Версия ... -P4 (25 бар) как специальное исполнение с доплатой (наличие в зависимости от типа насоса)
Класс нагревостойкости изоляции	F	
Класс защиты	IP55	
Допустимые перекачиваемые жидкости	Вода систем отопления согласно VDI 2035, часть 1 и часть 2 Техническая вода Охлаждающая/холодная вода Водогликолевая смесь до 40 % об.	Стандартное исполнение Стандартное исполнение Стандартное исполнение Стандартное исполнение

Характеристика	Значение	Примечание
Допустимые перекачиваемые жидкости	Масляный теплоноситель	Специальное исполнение или дополнительное оборудование (за доплату)
Допустимые перекачиваемые жидкости	Другие перекачиваемые жидкости (по запросу)	Специальное исполнение или дополнительное оборудование (за доплату)
Электроподключение	3~400 В, 50 Гц	Стандартное исполнение (версия 50 Гц)
Электроподключение	3~380 В, 60 Гц	Частично стандартное исполнение (версия 60 Гц)
Спец. напряжение/частота	Насосы с электродвигателями другого напряжения или другой частоты по-ставляются по запросу.	Специальное исполнение или дополнительное оборудование (за доплату)
Термодатчик	От 5,5 кВт стандартное исполнение	Другие мощности двигателя за доплату
Регулирование частоты вращения, переключение полярности	Приборы управления Wilo (например, система Wilo-CC-HVAC)	Стандартное исполнение
Регулирование частоты вращения, переключение полярности	Переключение полярности	Специальное исполнение или дополнительное оборудование (за доплату)

Табл. 2: Технические характеристики

Дополнительные данные СН	Допустимые перекачиваемые жидкости
Насосы системы отопления	<p>Вода систем отопления (согл. VDI 2035/VdTÜV Tch 1466/СН: согл. SWKI BT 102-01)</p> <p>...</p> <p>Запрещено использование средств для связывания кислорода, химических уплотняющих средств (следить за тем, чтобы установка была закрыта согласно VDI 2035 (СН: SWKI BT 102-01); негерметичность необходимо устранить).</p>

Перекачиваемые жидкости

Водогликолевые смеси или перекачиваемые жидкости с вязкостью, отличной от вязкости чистой воды, повышают потребляемую мощность насоса. Использовать только смеси с ингибиторами для защиты от коррозии. **Соблюдать соответствующие указания изготовителя!**

- При необходимости согласовать мощность двигателя.
- Перекачиваемая жидкость не должна содержать осадочных отложений.
- В случае использования других перекачиваемых жидкостей требуется разрешение Wilo.
- Совместимость стандартного уплотнения/стандартного торцевого уплотнения с перекачиваемой жидкостью, как правило, указана для нормальных условий эксплуатации установки.
При особых обстоятельствах могут потребоваться специальные уплотнения, например:
 - твердые примеси, масла или агрессивные по отношению к EPDM вещества в перекачиваемой жидкости;
 - воздух в установке и т. п.

Соблюдать указания в паспорте безопасности перекачиваемой жидкости!

5.3 Комплект поставки

- Насос (Atmos GIGA-I 250, включая монтажную опору для установки и крепления на фундаменте)
- Инструкция по монтажу и эксплуатации

5.4 Принадлежности

Принадлежности, которые необходимо заказывать отдельно:
 → Устройство отключения терморезистора с положительным температурным коэффициентом для установки в распределительном шкафу

Atmos GIGA-B:

- Опорные блоки на фундаменте или фундаментной раме

Детальный список см. в каталоге и в документации по запчастям.

6 Описание насоса

Все описанные здесь насосы представляют собой низконапорные центробежные насосы компактной конструкции с подсоединенным электродвигателем. Торцевое уплотнение не требует обслуживания. Насосы можно монтировать как насосы, встраиваемые в трубопровод, непосредственно в достаточно закрепленный трубопровод или устанавливать на цокольное основание.

Возможности монтажа зависят от размера насоса. Соответствующие приборы управления Wilo (например, система Wilo-CC-HVAC) позволяют плавно регулировать мощность насосов. Это дает возможность оптимально согласовать мощность насоса в зависимости от максимальной нагрузки системы, что обеспечивает экономичную эксплуатацию насоса.

Исполнение Atmos GIGA-I

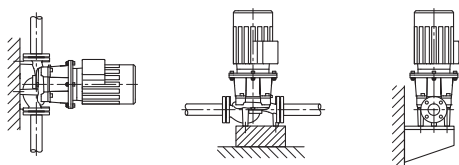


Fig. 1: Вид Atmos GIGA-I

Корпус насоса имеет инлайн-исполнение, т. е. фланцы с всасывающей и напорной стороны находятся на средней линии. Все корпуса насоса имеют опорные ножки. Монтаж на цокольное основание рекомендуется с номинальной мощности электродвигателя 5,5 кВт.

Исполнение Atmos GIGA-B

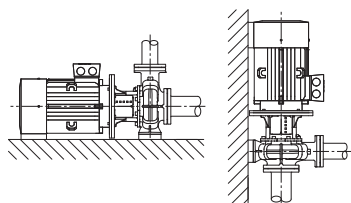


Fig. 2: Вид Atmos GIGA-B

Насос со спиральным корпусом с размерами согласно DIN EN 733.

Насос с опорными ножками, прилитыми к корпусу насоса. Мощность двигателя от 5,5 кВт: Электродвигатели с прилитыми или привинченными опорными ножками.

Монтаж на цокольном основании рекомендуется с номинальной мощностью электродвигателя 5,5 кВт и выше.

6.1 Шумовая характеристика

Мощность электродвигателя [кВт]	Уровень шума на измерительной поверхности L _p , A [дБ(A)] ¹⁾	
	2900 об/мин	1450 об/мин
	Atmos GIGA-I/-B	Atmos GIGA-I/-B
37	77	70
45	72	72
55	77	74
75	77	74
90	77	72
110	79	72
132	79	72
160	79	74
200	79	75
250	85	-

Мощность электродвигателя [кВт]	Уровень шума на измерительной поверхности L _p , A [дБ(A)] ¹⁾	
		2900 об/мин

¹⁾ Среднее значение уровня шума, измеренное на прямоугольной поверхности на расстоянии 1 м от поверхности электродвигателя.

Табл. 3: Шумовая характеристика (50 Гц)

7 Установка

7.1 Квалификация персонала

→ Работы по монтажу/демонтажу: Специалист должен быть обучен обращению с необходимыми инструментами и требующимися крепежными материалами.

7.2 Обязанности пользователя

- Соблюдать государственные и региональные предписания!
- Соблюдать местные действующие предписания по предотвращению несчастных случаев и правила безопасности от профессиональных объединений.
- Предоставить в распоряжение средства защиты и убедиться, что персонал ими пользуется.
- Соблюдать все предписания, касающиеся работ с тяжелыми грузами.

7.3 Техника безопасности



ОПАСНО

Опасность для жизни вследствие отсутствия защитных устройств!

Отсутствие защитных устройств клеммной коробки или в зоне муфты/электродвигателя может привести к получению опасных для жизни травм вследствие удара током или контакта с вращающимися частями.

- Перед вводом в эксплуатацию снова смонтировать демонтированные защитные устройства, например кожухи муфты!



ОПАСНО

Опасность для жизни вследствие падения деталей!

Сам насос и его части могут быть очень тяжелыми. Падение деталей может привести к порезам, защемлениям, ушибам или ударам, вплоть до смертельного исхода.

- Использовать только подходящее подъемное оборудование и фиксировать детали, чтобы не допустить их падения.
- Пребывание под висящим грузом запрещено.
- При хранении и транспортировке, а также перед всеми установочными и монтажными работами следует обеспечить безопасное положение и устойчивость насоса.



ОСТОРОЖНО

Горячая поверхность!

Весь насос может очень сильно нагреваться. Существует опасность ожогов!

- Перед любыми работами дать насосу остыть!



ОСТОРОЖНО

Опасность обваривания жидкостью или паром!

При высоких температурах перекачиваемой жидкости и высоком системном давлении предварительно дать насосу остыть и сбросить давление в установке.

ВНИМАНИЕ**Повреждение насоса вследствие перегрева!**

Насос не должен работать вхолостую более 1 минуты. Вследствие накопления энергии температура сильно повышается, что может привести к повреждению вала, рабочего колеса и торцевого уплотнения.

- Фактический расход не должен быть ниже минимального $Q_{\text{мин}}$.

Вычисление $Q_{\text{мин}}$:

$$Q_{\text{мин}} = 10 \% \times Q_{\text{макс насоса}}$$

7.4 Подготовка монтажа

Необходимо проверить соответствие насоса данным в транспортной накладной и немедленно сообщить компании Wilo о возможных повреждениях или отсутствующих частях. Проверить решетчатые перегородки / картонные коробки / упаковки на наличие запчастей или принадлежностей, которые могут входить в объем поставки насоса.

**ОСТОРОЖНО****Опасность травмирования людей и повреждения материальных ценностей при ненадлежащих действиях!**

- Выполнять установку только после завершения всех сварочных работ, пайки и, если требуется, промывки системы трубопроводов.
- ⇒ Загрязнения могут вывести насос из строя.

Место установки

- Устанавливать насос в чистых, хорошо проветриваемых, невзрывоопасных помещениях с виброизоляцией, в которых температура не опускается ниже нуля, а также обеспечена защита от неблагоприятных погодных условий и пыли. Установка насосов на открытом воздухе запрещена! Соблюдать предписания из главы «Область применения»!
- Установить насос в легкодоступном месте. Это упрощает проведение последующих проверок, технического обслуживания (например, замену торцевого уплотнения) или замену насоса. Соблюдать минимальное осевое расстояние между стенкой и кожухом вентилятора электродвигателя: свободное расстояние для демонтажа мин. 200 мм + диаметр кожуха вентилятора.
- Над местом установки насосов должно быть установлено приспособление для закрепления подъемного устройства. Общая масса насоса: см. каталог или лист данных.

Фундамент

ВНИМАНИЕ**Дефектный фундамент или неправильная установка агрегата!**

Дефектный фундамент или неправильная установка агрегата на основании могут привести к неисправности насоса.

- Такие неисправности не покрываются гарантией.
- Ни в коем случае не устанавливать насосный агрегат на незакрепленные или недостаточно прочные поверхности.

**УВЕДОМЛЕНИЕ**

Для установки некоторых типов насосов с защитой от вибраций требуется одновременное отделение фундаментного блока от элемента конструкции при помощи гибкой разделительной прокладки (например, посредством пробки или пластины Mafund).



ОСТОРОЖНО

Травмирование людей и материальный ущерб при ненадлежащих действиях!

При слишком высокой нагрузке транспортировочные проушины, установленные на корпусе электродвигателя, могут оборваться. Это может привести к тяжелым травмам и повреждению изделия!

- Поднимать насос только при помощи допущенных грузоподъемных приспособлений (например, талей, крана). См. также главу «Транспортировка и хранение».
- Установленные на корпусе электродвигателя транспортировочные проушины предназначены исключительно для транспортировки электродвигателя!



УВЕДОМЛЕНИЕ

Это облегчает выполнение дальнейших работ на агрегате!

- Чтобы не пришлось опорожнять всю установку, установить перед насосом и после него запорную арматуру.

При необходимости следует предусмотреть требуемые обратные клапаны.

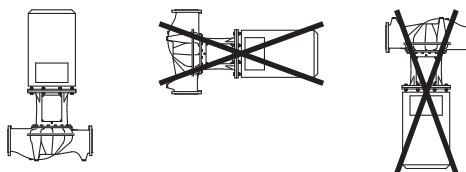
Отвод конденсата

- Применение насоса в системах кондиционирования или охлаждения: Конденсат, скапливающийся в фанаре, можно отводить целенаправленно через имеющееся отверстие. К отверстию возможно подключение сливного трубопровода для отвода небольшого количества выходящей жидкости.
- Вентиляционный клапан (Fig. XXIX/XXX, поз. 1.31) должен быть всегда обращен вверх.

Монтажные положения

Atmos GIGA-I

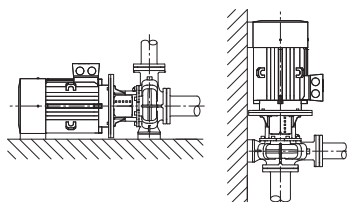
допустимые/недопустимые варианты монтажа



- Монтажное положение:
Допускается только вертикальная установка.

Atmos GIGA B

Допустимые варианты монтажа



УВЕДОМЛЕНИЕ

Установите блочные насосы серии Atmos GIGA-B на соответствующие фундаменты или консоли (Fig. 2).

Электродвигатель мощностью от 18,5 кВт должен иметь опору. (См. примеры монтажа Atmos GIGA-B).

Корпус насоса и электродвигатель должны иметь опоры. Для этого можно использовать подходящие подкладки из программы комплектующих Wilo.

При установке электродвигателя в вертикальном положении необходимо привинтить опорную ножку корпуса насоса и опорную ножку корпуса электродвигателя. Это необходимо выполнять без напряжения.

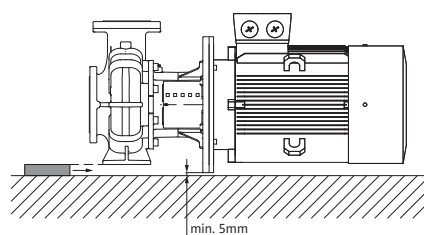
Для монтажа без напряжения необходимо выровнять неровности между опорными ножками электродвигателя и корпуса насоса.



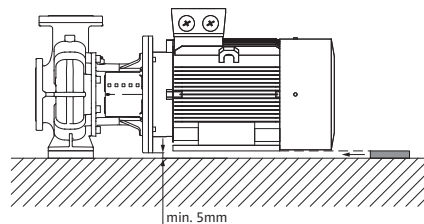
УВЕДОМЛЕНИЕ

Недопустимо, чтобы клеммная коробка электродвигателя была обращена вниз. При необходимости электродвигатель или съемный блок можно повернуть, ослабив винты с шестигранной головкой. При этом следите за тем, чтобы при вращении не было повреждено кольцевое уплотнение корпуса.

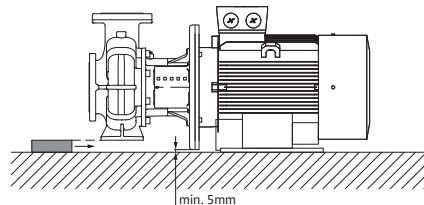
Примеры монтажа Atmos GIGA-B:



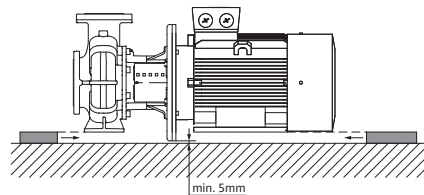
Корпус насоса поддерживается



Электродвигатель поддерживается



Корпус насоса поддерживается, электродвигатель закреплен на фундаменте



Корпус насоса и электродвигатель поддерживаются



УВЕДОМЛЕНИЕ

При перекачивании из открытого резервуара (например, градирни) необходимо следить за достаточным уровнем жидкости над всасывающим патрубком насоса. Это предотвращает сухой ход насоса. Необходимо соблюдать минимальное входное давление.



УВЕДОМЛЕНИЕ

В изолируемых установках можно изолировать только корпус насоса. Фонарь и электродвигатель не изолируются.

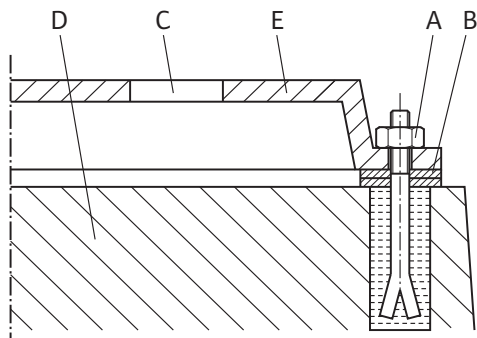


Fig. 3: Пример для резьбового крепления основания

Подсоединение трубопроводов

Пример для резьбового крепления основания

- Выставить весь агрегат при установке на основание при помощи ватерпаса (на валу/напорном патрубке).
- Подкладки (B) всегда следует устанавливать слева и справа в непосредственной близости от крепежного материала (например, фундаментные болты (A)) между фундаментной рамой (E) и основанием (D).
- Равномерно и прочно затянуть крепежный материал.
- При расстоянии > 0,75 м установить подпорки для фундаментной рамы по центру между крепежными элементами.

ВНИМАНИЕ

Опасность повреждений вследствие неквалифицированного обращения!

Насос запрещается использовать в качестве точки опоры для трубопровода.

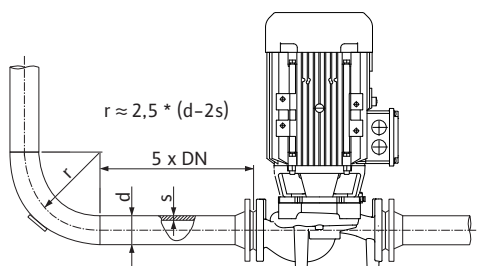


Fig. 4: Участок выравнивания потока перед и за насосом

- Имеющееся значение NPSH установки должно всегда быть больше требуемого значения NPSH насоса.
- Усилия и моменты (например, вследствие скручивания, теплового расширения), которые трубопроводная система оказывает на фланец насоса, не должны превышать допустимые усилия и моменты.
- При монтаже трубопроводов и насосов не допускать возникновения механических напряжений.
- Трубопроводы закрепить так, чтобы их вес не передавался на насос.
- Всасывающий трубопровод выполнить как можно более коротким. Прокладывать всасывающий трубопровод к насосу с постоянным подъемом, а в области приточного отверстия — со спуском. Избегать возможных воздушных включений.
- Если для всасывающего трубопровода требуется грязеулавливатель, то его свободное поперечное сечение должно соответствовать 3–4-кратному поперечному сечению трубопровода.
- Номинальные диаметры коротких трубопроводов должны по крайней мере соответствовать номинальным диаметрам подсоединений насоса. Для длинных трубопроводов определите наиболее эффективный номинальный диаметр.
- Чтобы избежать больших перепадов давления, переходники для более крупных номинальных диаметров должны быть выполнены с углом раствора прикл. 8°.



УВЕДОМЛЕНИЕ

Предотвращать кавитацию в потоке!

- Предусмотреть перед и за насосом участок выравнивания потока в форме прямого трубопровода. Длина данного участка выравнивания потока должна быть равна как минимум 5-кратному номинальному диаметру фланца насоса.

- Удалить кожухи фланцев со всасывающего и напорного патрубков насоса перед установкой трубопровода.

Еще раз проверить выверку агрегата согласно главе «Установка».

- Если требуется, затянуть фундаментные винты.
- Проверить все подсоединения на правильность и функциональность.
- Муфта/вал должны свободно поворачиваться рукой.

Если муфта/вал не поворачиваются:

- ослабить муфту и заново равномерно затянуть ее с предписанным моментом вращения.

Заключительный контроль

Если эта мера не помогла:

- демонтировать электродвигатель (см. главу «Замена электродвигателя»);
- очистить центрирующий элемент и фланец электродвигателя;
- снова смонтировать электродвигатель.

8 Электроподключение



ОПАСНО

Опасность для жизни вследствие поражения электрическим током!

Рекомендуется использовать защиту от тепловой перегрузки!

Ненадлежащие действия во время работ с электрооборудованием приводят к смерти вследствие поражения электрическим током.

- Электроподключение должен выполнять только квалифицированный электрик согласно действующим предписаниям!
- Строго соблюдать предписания по технике безопасности!
- Перед началом работ на изделии убедиться в том, что насос и привод электрически изолированы.
- Убедиться, что до завершения работ никто не сможет включить электропитание.
- Электрические машины обязательно должны быть заземлены. Заземление должно соответствовать приводу, а также требованиям соответствующих стандартов и предписаний. Клеммы заземления и крепежные элементы должны иметь соответствующие параметры.
- Строго придерживаться инструкций по монтажу и эксплуатации принадлежностей!



ОПАСНО

Опасность для жизни из-за контактного напряжения!

Прикосновение к деталям, находящимся под напряжением, приводит к смерти или тяжелым травмам.

Из-за неразряженных конденсаторов в клеммной коробке может возникать высокое контактное напряжение даже в выключенном состоянии. Поэтому проводить работы на клеммной коробке разрешается только через 5 минут после выключения!

- Отключить все фазы напряжения питания и обеспечить защиту от повторного включения!
- Проверить, все ли подсоединения (в том числе контакты без напряжения) обесточены!
- Категорически запрещается вставлять предметы (например, гвоздь, отвертку, проволоку) в отверстия клеммной коробки!
- Снова установить демонтированные защитные устройства (например, крышку клеммной коробки)!

ВНИМАНИЕ

Причинение материального ущерба вследствие неквалифицированного электрического подсоединения!

Неправильный расчет сети может привести к сбоям в системе и возгоранию кабелей вследствие перегрузки сети!

- При расчете сети, используемых сечений кабеля и предохранителей следует учитывать, что в системе с несколькими насосами возможна кратковременная эксплуатация сразу всех насосов.

Подготовка/указания

- Электроподключение должно осуществляться через стационарный кабель электропитания, снабженный разъемом или сетевым выключателем всех фаз с зазором между контактами не менее 3 мм (согласно VDE 0730/часть 1).

- Для защиты от утечек воды, а также для разгрузки кабельного ввода от натяжения использовать кабель электропитания достаточного наружного диаметра и привинчивать его достаточно крепко.
- Согнуть кабели вблизи резьбового соединения в дренажную петлю для отвода образующихся водяных капель.
Подвести и проложить кабельный ввод таким образом, чтобы исключить возможность попадания стекающей воды в клеммную коробку. Свободные кабельные вводы должны оставаться закрытыми предусмотренной производителем пробкой.
- Проложенный кабель электропитания не должен касаться трубопроводов и насоса.
- При температуре перекачиваемой жидкости свыше 90 °C использовать теплоустойчивый кабель электропитания.
- Вид тока и напряжение подключения к сети должны соответствовать данным на фирменной табличке.
- Предохранители со стороны сети: в зависимости от номинального тока электродвигателя.
- При подсоединении внешнего частотного преобразователя соблюдайте соответствующие инструкции по монтажу и эксплуатации! При необходимости выполните дополнительное заземление из-за более высоких токов утечки.
- Электродвигатель необходимо предохранить от перегрузки при помощи защитного выключателя или устройства отключения терморезистора с положительным температурным коэффициентом (принадлежности).

Стандартные насосы на внешних частотных преобразователях

При применении стандартных насосов на внешних частотных преобразователях необходимо учитывать следующие аспекты касательно изоляционной системы и токоизолированных подшипников.

Сети с напряжением 400 В

Электродвигатели, используемые компанией Wilo для насосов с сухим ротором, подходят для эксплуатации на внешних частотных преобразователях.

Настоятельно рекомендуется устанавливать и эксплуатировать установку в соответствии с IEC TS 60034-25:2014. В связи с быстрым развитием сферы частотных преобразователей компания WILO SE не гарантирует, что электродвигатели будут правильно использоваться с преобразователями сторонних изготовителей.

Сети с напряжением 500 В/690 В

Электродвигатели для насосов с сухим ротором, используемые компанией Wilo в серийном исполнении, не подходят для использования на сторонних частотных преобразователях до 500 В/690 В.

Для применения в сетях 500 В или 690 В доступны электродвигатели с соответствующей обмоткой и усиленной системой изоляции. При заказе нужно явно указать на это. Вся установка должна соответствовать стандарту IEC TS 60034-25:2014.

Токоизолированные подшипники

Из-за все более быстрых процессов переключения частотного преобразователя падение напряжения на подшипнике электродвигателя может происходить даже у электродвигателей с более низкой мощностью. Использовать токоизолирующие подшипники в случае преждевременного выхода из строя подшипников, обусловленного током в них!

При подсоединении частотного преобразователя к электродвигателю всегда соблюдать следующие указания.

- Соблюдать указания изготовителя по установке частотного преобразователя.
- Соблюдать время нарастания и пиковые напряжения в зависимости от длины кабеля, указанное в соответствующих инструкциях по монтажу и эксплуатации частотного преобразователя.
- Использовать подходящий кабель с достаточным поперечным сечением (падение напряжения макс. 5 %).
- Подключать правильное экранирование в соответствии с рекомендациями изготовителя частотного преобразователя.
- Шины данных (например, для анализа РТС) прокладывать отдельно от сетевого кабеля.
- При необходимости предусмотреть использование синус-фильтра (LC), согласовав это с изготовителем частотного преобразователя.



УВЕДОМЛЕНИЕ

Схема подсоединения электропитания находится в крышке клеммной коробки.

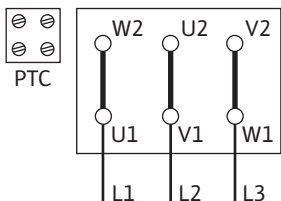


Fig. 5: Y-Δ-пуск

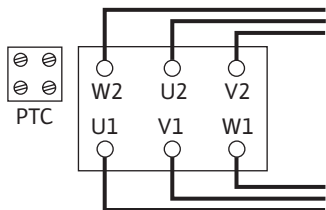


Fig. 6: Δ-схема

Настройка защитного выключателя электродвигателя

→ Настройка номинального тока электродвигателя в соответствии с данными на фирменной табличке электродвигателя.

Пуск Y-Δ. Если защитный выключатель электродвигателя скоммутирован в подводящей линии в комбинации контакторов Y-Δ, то настройка выполняется так же, как при прямом пуске.

Если защитный выключатель электродвигателя включен в ответвление подводящей линии электродвигателя (U1/V1/W1 или U2/V2/W2), то защитный выключатель электродвигателя настраивается на значение 0,58 от номинального тока электродвигателя.

→ Подключить термодатчик к устройству отключения терморезистора с положительным температурным коэффициентом.

ВНИМАНИЕ

Опасность материального ущерба!

На клеммы термодатчика можно подавать напряжение макс. 7,5 В пост. тока. Более высокое напряжение разрушает термодатчики.

→ Подключение к сети зависит от мощности двигателя P2, сетевого напряжения и типа пуска. Требуемое переключение соединительных перемычек в клеммной коробке можно определить по следующей таблице, а также Fig. 5 и Fig. 6.

Тип включения	Сетевое напряжение 3~ 400 В
Пуск Y-Δ (стандартный вариант)	Удалить соединительные перемычки (Fig. 5).
Пуск посредством устройства плавного пуска	Δ-переключение (Fig. 6)

Табл. 4: Распределение клемм

- При подсоединении автоматических приборов управления соблюдать соответствующие инструкции по монтажу и эксплуатации.
- Для трехфазных электродвигателей с переключением Y-Δ убедиться, что точки переключения между звездой и треугольником во временном отношении находятся близко друг к другу. **Продолжительное время переключения может привести к повреждению насоса.**

Рекомендованная настройка времени для включения Y-Δ

Мощность электродвигателя	Настраиваемое время
> 30 кВт	< 5 секунд

ВНИМАНИЕ

Также кратковременный сухой ход разрушает торцевое уплотнение!

Проводить контроль направления вращения только при заполненной установке!



УВЕДОМЛЕНИЕ

Для ограничения пускового тока и предотвращения срабатывания устройств максимальной токовой защиты рекомендуется использовать устройства плавного пуска.

8.1 Антиконденсатный обогрев

Антиконденсатный обогрев рекомендуется для электродвигателей, подверженных образованию конденсата вследствие климатических условий. Имеется в виду, например, если электродвигатели находятся в состоянии покоя во влажной

окружающей среде или подвержены сильным температурным колебаниям. Электродвигатели, оснащенные на заводе-изготовителе антиконденсатным обогревом, можно заказать как специальное исполнение. Антиконденсатный обогрев предназначен для защиты обмотки электродвигателя от конденсата внутри электродвигателя.

→ Подсоединение антиконденсатного обогрева осуществляется на клеммах HE/HE в клеммной коробке (подключаемое напряжение: 1~230 В/50 Гц).

ВНИМАНИЕ

Опасность повреждений вследствие неквалифицированного обращения!

Антиконденсатный обогрев нельзя включать во время эксплуатации электродвигателя.

9 Ввод в эксплуатацию

- Работы с электрооборудованием: работы с электрооборудованием должен выполнять только электрик.
- Работы по монтажу/демонтажу: Специалист должен быть обучен обращению с необходимыми инструментами и требующимися крепежными материалами.
- Обслуживание должно производиться лицами, прошедшими обучение по принципу функционирования всей установки.



ОПАСНО

Опасность для жизни вследствие отсутствия защитных устройств!

Отсутствие защитных устройств клеммной коробки или в зоне муфты/электродвигателя может привести к получению опасных для жизни травм вследствие удара током или контакта с вращающимися частями.

- Перед вводом в эксплуатацию снова смонтировать демонтированные защитные устройства, например крышку клеммной коробки или кожухи муфты!
- Перед вводом в эксплуатацию уполномоченный специалист должен проверить работоспособность предохранительных устройств насоса и электродвигателя!



ОСТОРОЖНО

Опасность травмирования из-за выброса перекачиваемой жидкости и отрыва компонентов!

Неправильно выполненный монтаж насоса/установки при вводе в эксплуатацию может привести к серьезным травмам!

- Выполнять все работы тщательно!
- Во время ввода в эксплуатацию персонал должен находиться на безопасном расстоянии!
- Любые работы должны проводиться в защитной одежде, перчатках и защитных очках.



УВЕДОМЛЕНИЕ

Рекомендуется поручать ввод в эксплуатацию насосов сотрудникам технического отдела компании Wilo.

Подготовка

Перед вводом в эксплуатацию насос должен достичь температуры окружающей жидкости.

9.1 Первый ввод в эксплуатацию

- Проверить, вращается ли вал без трения. Если рабочее колесо заблокировано или трется, ослабить винты муфты и снова затянуть их с предписанным моментом вращения (см. таблицу моментов затяжки винтов).
- Надлежащим образом заполнить установку и удалить из нее воздух.

9.2 Заполнение и удаление воздуха

ВНИМАНИЕ

Сухой ход разрушает торцевое уплотнение! Это может привести к негерметичности.

- Исключить возможность сухого хода насоса.



ОСТОРОЖНО

Существует опасность получения ожогов или замерзания при контакте с насосом/установкой.

В зависимости от рабочего состояния насоса или установки (температура перекачиваемой жидкости) весь насос может сильно нагреться или охладиться.

- Во время эксплуатации соблюдать дистанцию!
- Дать установке и насосу остыть до температуры в комнате!
- Любые работы должны проводиться в защитной одежде, перчатках и защитных очках.



ОПАСНО

Опасность получения травм и материального ущерба в результате контакта с очень горячими или очень холодными жидкостями под давлением!

В зависимости от температуры перекачиваемой среды при полном открывании воздуховыпускного устройства может выходить **очень горячая** или **очень холодная** перекачиваемая среда в жидком или парообразном состоянии. В зависимости от давления в системе перекачиваемая среда может выходить наружу под высоким давлением.

- Воздуховыпускное устройство следует открывать осторожно.

Заполнение и удаление воздуха из установки осуществлять надлежащим образом.

1. Для этого открыть вентиляционные клапаны и удалить из насоса воздух.
2. После удаления воздуха снова затянуть вентиляционные клапаны, чтобы не допустить дальнейшего выхода воды.



УВЕДОМЛЕНИЕ

- Всегда поддерживать минимальное входное давление!

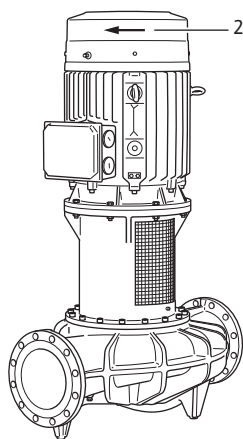


Fig. 7: Необходимо контролировать направление вращения!

- Для предотвращения кавитационных шумов и повреждений необходимо обеспечить минимальное входное давление на всасывающем патрубке насоса. Минимальное входное давление зависит от рабочей ситуации и рабочей точки насоса. Оно должно определяться соответственно.
- Важными параметрами для определения минимального входного давления являются значение NPSH насоса в его рабочей точке и давление пара перекачиваемой жидкости. Значение NPSH указывается в технической документации соответствующего типа насоса.
- 1. Путем кратковременного включения проверить, совпадает ли направление вращения со стрелкой на кожухе вентилятора. При неправильном направлении вращения действовать следующим образом:
 - при прямом пуске: поменять местами две фазы на клеммной колодке электродвигателя (например, L1 и L2).
 - При пуске Y-Δ: на клеммной колодке электродвигателя поменять местами начала и концы двух обмоток (например, V1 на V2 и W1 на W2).

9.3 Включение

→ Включать агрегат только при закрытой запорной арматуре с напорной стороны! Только по достижении полной частоты вращения медленно открыть запорную арматуру и настроить на рабочую точку.

Агрегат должен работать равномерно и без вибраций.

Торцевое уплотнение обеспечивает функционирование без утечек и не требует особой настройки. Возможная небольшая утечка в начале прекращается по завершении фазы приработки уплотнения.



ОПАСНО

Опасность для жизни вследствие отсутствия защитных устройств!

Отсутствие защитных устройств клеммной коробки или в зоне муфты/электродвигателя может привести к получению опасных для жизни травм вследствие удара током или контакта с вращающимися частями.

- Сразу по завершении работ все предусмотренные предохранительные и защитные устройства должны быть должным образом установлены на свои места и приведены в функциональное состояние!

9.4 Выключение

→ Закрыть запорную арматуру в напорной линии.



УВЕДОМЛЕНИЕ

Если в напорном трубопроводе смонтирован обратный клапан и имеется противодавление, то запорная арматура может остаться открытой.

ВНИМАНИЕ

Опасность повреждений вследствие неквалифицированного обращения!

При выключении насоса запорная арматура в приточном трубопроводе не должна быть закрыта.

- Выключить электродвигатель и оставить его работать в режиме холостого хода до полной остановки. Следить за плавным остановом.
- При длительном простое закрыть запорную арматуру в приточном трубопроводе.
- При продолжительных периодах простоя и/или опасности заморозков опорожнить насос и предохранить от замерзания.
- После демонтажа хранить насос в сухом и защищенном от пыли месте.

9.5 Эксплуатация



УВЕДОМЛЕНИЕ

Насос должен всегда работать плавно и без вибраций, а также эксплуатироваться только в условиях, названных в каталоге/листе данных.



ОПАСНО

Опасность для жизни вследствие отсутствия защитных устройств!

Отсутствие защитных устройств клеммной коробки или в зоне муфты/электродвигателя может привести к получению опасных для жизни травм вследствие удара током или контакта с вращающимися частями.

- Сразу по завершении работ все предусмотренные предохранительные и защитные устройства должны быть должным образом установлены на свои места и приведены в функциональное состояние!

**ОСТОРОЖНО**

Существует опасность получения ожогов или примерзания при контакте с насосом/установкой.

В зависимости от рабочего состояния насоса или установки (температура перекачиваемой жидкости) весь насос может сильно нагреться или охладиться.

- Во время эксплуатации соблюдать дистанцию!
- Дать установке и насосу остыть до температуры в комнате!
- Любые работы должны проводиться в защитной одежде, перчатках и защитных очках.

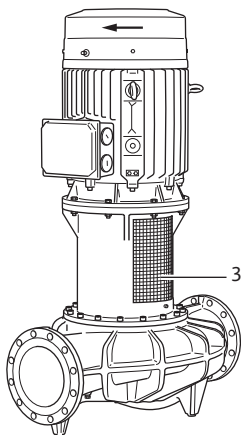


Fig. 8: Смонтированный щиток кожуха муфты

Включение и выключение насоса может осуществляться различными способами. Это зависит от различных эксплуатационных условий и степени автоматизации установки. Для этого учитывать нижеследующее.

Процесс останова:

- предотвратить возврат насоса;
- не работать слишком долго при слишком низком расходе.

Процесс включения:

- убедиться, что насос полностью заполнен;
- не работать слишком долго при слишком низком расходе.
- Для безотказной эксплуатации насосов больших размеров требуется минимальный расход.
- эксплуатация при закрытой запорной арматуре может привести к перегреву в центробежной камере и к повреждению уплотнения вала;
- обеспечить постоянный приток к насосу с достаточно большим значением NPSH;
- избегать перегрузки электродвигателя в связи со слишком слабым противодавлением.
- Во избежание сильного повышения температуры в электродвигателе и чрезмерной нагрузки насоса, муфты, электродвигателя, уплотнений и подшипников не следует превышать макс. 10 процессов включения в час.

10 Техническое обслуживание

- Работы по техническому обслуживанию: специалист должен быть ознакомлен с правилами обращения с применяемыми эксплуатационными материалами и их утилизации.
- Работы с электрооборудованием: работы с электрооборудованием должен выполнять только электрик.
- Работы по монтажу/демонтажу: Специалист должен быть обучен обращению с необходимыми инструментами и требующимися крепежными материалами.

Рекомендуется поручать техническое обслуживание и проверку установки сотрудникам технического отдела компании Wilo.

**ОПАСНО**

Опасность для жизни вследствие поражения электрическим током!

Ненадлежащие действия во время работ с электрооборудованием приводят к смерти вследствие поражения электрическим током.

- Поручать выполнение работ на электрических приборах только электрику.
- Перед началом любых работ агрегат необходимо отключить от электропитания и предотвратить его повторное включение.
- Повреждения кабеля электропитания насоса должны устраняться только электриком.
- Соблюдать инструкции по монтажу и эксплуатации насоса, устройства контроля уровня и прочих принадлежностей.
- Запрещается вставлять посторонние предметы в отверстия электродвигателя.
- По окончании работ снова установить демонтированные защитные устройства, например крышку клеммной коробки или кожухи муфт.

**ОПАСНО****Опасность для жизни вследствие падения деталей!**

Сам насос и его части могут быть очень тяжелыми. Падение деталей может привести к порезам, защемлениям, ушибам или ударам, вплоть до смертельного исхода.

- Использовать только подходящее подъемное оборудование и фиксировать детали, чтобы не допустить их падения.
- Пребывание под висящим грузом запрещено.
- При хранении и транспортировке, а также перед всеми установочными и монтажными работами следует обеспечить безопасное положение и устойчивость насоса.

**ОПАСНО****Опасность для жизни вследствие отбрасывания инструментов!**

Применяемые при обслуживании вала электродвигателя инструменты могут быть отброшены при касании вращающихся частей. Возможны травмы, в том числе смертельные!

- Применяемые при обслуживании инструменты должны быть полностью убраны перед вводом насоса в эксплуатацию!

**ОСТОРОЖНО****Существует опасность получения ожогов или замерзания при контакте с насосом/установкой.**

В зависимости от рабочего состояния насоса или установки (температура перекачиваемой жидкости) весь насос может сильно нагреться или охладиться.

- Во время эксплуатации соблюдать дистанцию!
- Дать установке и насосу остыть до температуры в комнате!
- Любые работы должны проводиться в защитной одежде, перчатках и защитных очках.

10.1 Подача воздуха

Регулярно проверять подачу воздуха на корпусе электродвигателя. Загрязнения ухудшают охлаждение электродвигателя. При необходимости устранить загрязнения и восстановить неограниченную подачу воздуха.

10.2 Работы по обслуживанию**ОПАСНО****Опасность для жизни при падении частей!**

Падение насоса или отдельных компонентов конструкции может привести к получению опасных для жизни травм!

- При установке зафиксировать компоненты насоса от падения подходящими грузозахватными приспособлениями.

**ОПАСНО****Опасность для жизни от удара электрическим током!**

Убедиться в отсутствии напряжения и закрыть или отгородить находящиеся под напряжением соседние детали.

10.2.1 Замена торцевого уплотнения

В период приработки возможны незначительные капельные утечки. Также вполне допустима незначительная утечка в виде выступления капель во время стандартной эксплуатации насоса.

По этой причине следует проводить регулярный визуальный осмотр. При отчетливо заметной утечке заменить уплотнение.

Компания Wilo предлагает ремонтный комплект, который содержит необходимые сменные запчасти.

Демонтаж



ОСТОРОЖНО

Опасность обваривания жидкостью или паром!

При высоких температурах перекачиваемой жидкости и высоком системном давлении предварительно дать насосу остыть и сбросить давление в установке.

1. Установку обесточить и защитить от несанкционированного повторного включения.
2. Проверить отсутствие напряжения.
3. Заземлить и замкнуть накоротко рабочий участок.
4. Закрыть запорную арматуру перед насосом и за ним.
5. Отсоединить от клемм кабель для подключения к сети.
6. Сбросить давление в насосе путем открывания вентиляционного клапана (Fig. XXIX/XXX, поз. 1.31).



УВЕДОМЛЕНИЕ

При всех следующих работах соблюдать предписанный момент затяжки винтов (таблица моментов затяжки винтов)!

7. Демонтировать щитки кожуха муфты (Fig. I, поз. 1) с помощью подходящего инструмента (например, отвертки).
8. Повернуть муфту/вал таким образом, чтобы четыре винта с внутренним шестигранником (защита от проворачивания; Fig. II, поз. 1) находились напротив отверстий в крышке.
9. Последовательно вывинтить винты с внутренним шестигранником (арретирующие штифты) настолько, чтобы головка была наполовину утоплена в буртик крышки (Fig. II или Fig. III, в зависимости от типа насоса).
10. Вывинтить все четыре винта крышки (Fig. IV).
11. Ввинтить до упора два винта крышки в отверстия для отжимного винта, чтобы выдавить крышку из ее места посадки (Fig. IV/V).
12. Вывинтить один из винтов муфты и полностью ввинтить его в одно из монтажных отверстий (Fig. VI, поз. 1). Тем самым полумуфта зафиксирована при помощи стопорной шайбы (Fig. VI, поз. 3) на валу рабочего колеса.
13. Вывинтить оставшиеся винты муфты и снять отвинченную полумуфту. При необходимости использовать предусмотренные отверстия для отжимного винта (Fig. VI, поз. 4). Вал рабочего колеса теперь удерживается сверху стопорной шайбой (Fig. VII, поз. 1).
14. Вывинтить винт с шестигранной головкой (Fig. VII, поз. 2) с вала электродвигателя, чтобы опустить стопорную шайбу (Fig. VII, поз. 1) и колесо/вал рабочего колеса (Fig. VII, поз. 3). После того как рабочее колесо будет полностью опущено (Fig. VIII, после отрезка в прибл. 5 мм), полностью вынуть винт с шестигранной головкой и стопорную шайбу.
15. Вывинтить винт муфты из монтажного отверстия и удалить оставшуюся полумуфту (Fig. IX). При необходимости использовать предусмотренные отверстия для отжимного винта.
16. Вывинтить центральный винт (Fig. X, поз. 2) вала рабочего колеса и снять его вместе со стопорной шайбой (Fig. X, поз. 3).
17. Извлечь обе призматические шпонки (Fig. X, поз. 1) вала рабочего колеса.
18. Осторожно снять с вала рабочего колеса торцевое уплотнение (Fig. XI) и извлечь его.

Монтаж**УВЕДОМЛЕНИЕ**

Тщательно очистить пригоночную/посадочную поверхности вала рабочего колеса и фонаря. Если вал поврежден, его необходимо заменить. Для защиты от проворачивания всегда использовать новые винты. Заменить уплотнительные кольца круглого сечения в пазу крышки и в пазу втулки вала новыми.

1. В каждое из обоих отверстий для отжимных винтов в крышке полностью ввинтить винт крышки (Fig. XII, поз. 1).
2. Убедиться, что все винты с внутренним шестигранником (арретирующие штифты) до половины утоплены в буртике крышки (Fig. XII).
3. Установить торцевое уплотнение на вал рабочего колеса таким образом, чтобы четыре отверстия для винтов крышки находились напротив резьбы (Fig. XIII). Внимание! Если отверстия арретирующих штифтов расположены относительно друг друга не под углом 90°, обратить внимание на монтажное положение. Отверстия должны быть обращены к окну промежуточного корпуса, чтобы было легче добраться до установочных винтов (Fig. II или Fig. III, в зависимости от типа насоса). Надеть торцевое уплотнение таким образом, чтобы отжимные винты установились на корпусе. В качестве смазки можно использовать обычное средство для мытья посуды.
4. Проверить правильность посадки призматических шпонок в вале электродвигателя.
5. Надеть стопорную шайбу вала электродвигателя и зафиксировать центральным винтом (Fig. XIV). Убедиться, что стопорная шайба вала электродвигателя имеет плотную посадку при полностью ввинченном центральном винте и что резьба центрального винта в данной позиции находится как минимум на 12 мм в резьбе вала электродвигателя. Если требуется, использовать входящие в объем поставки подкладные шайбы.
6. Путем вывинчивания центрального винта опустить стопорную шайбу вала электродвигателя прибл. на 5 мм (Fig. XIV).
7. Вставить первую призматическую шпонку (Fig. XV, поз. 1) в вал рабочего колеса, наложить стопорную шайбу (Fig. XV, поз. 2) вала рабочего колеса и **только усилием руки** завинтить винт с шестигранной головкой (Fig. XV, поз. 3).
8. Повернуть вал двигателя так, чтобы призматическая шпонка вала электродвигателя и призматическая шпонка вала рабочего колеса находились напротив друг друга.
9. Установить первую полумуфту на обе призматические шпонки и стопорные шайбы (Fig. XVI).
10. Выверить резьбовое отверстие в стопорной шайбе вала рабочего колеса относительно монтажного отверстия полумуфты.
11. Вставить один из винтов муфты в монтажное отверстие и завинтить наполовину (Fig. XVII).

**УВЕДОМЛЕНИЕ**

При всех следующих работах соблюдать предписанный момент затяжки винтов (таблица моментов затяжки винтов)!

12. Затянуть центральный винт вала рабочего колеса с предписанным моментом вращения. Для придерживания использовать ленточный ключ.
13. Затянуть монтажный винт (Fig. XVII).
14. Затянуть центральный винт вала электродвигателя с предписанным моментом вращения (Fig. XVIII, поз. 1). Для придерживания использовать ленточный ключ.
15. Вставить вторую призматическую шпонку (Fig. XIX, поз. 2) вала рабочего колеса.
16. Установить вторую полумуфту (Fig. XIX, поз. 1).

17. Равномерно завинтить имеющиеся винты муфты, в последнюю очередь завинтить винт муфты из монтажного отверстия (Fig. XX).
18. Вывинтить оба отжимных винта торцевого уплотнения из крышки (Fig. XXI).
19. Осторожно вдавить торцевое уплотнение в вертикальном направлении в место его посадки. Избегать повреждений торцевого уплотнения из-за перекоса (Fig. XXI).
20. Ввинтить все четыре винта крышки (Fig. XXII, поз. 1) и затянуть с предписанным моментом вращения.
21. Четыре винта с внутренним шестигранником (арретирующие штифты; Fig. XXII, поз. 2) полностью ввинтить один за другим и затянуть.
22. Установить щитки кожуха муфты (Fig. XXIII).
23. Подсоединить кабели электродвигателя к клеммам.

10.2.2 Замена электродвигателя

Повышенный уровень шума подшипника и вибрации указывают на износ подшипника. В этом случае необходимо заменить подшипник или электродвигатель. Замена привода осуществляется только специалистами технического отдела компании Wilo!

Демонтаж



ОСТОРОЖНО

Опасность обваривания жидкостью или паром!

При высоких температурах перекачиваемой жидкости и высоком системном давлении предварительно дать насосу остыть и сбросить давление в установке.



ОСТОРОЖНО

Травмирование персонала!

Демонтаж электродвигателя, выполненный ненадлежащим образом, может привести к травмированию людей.

- Перед выполнением демонтажа электродвигателя убедиться, что центр тяжести не находится выше точки крепления.
- Во время транспортировки предохранить электродвигатель от опрокидывания.
- Использовать только подходящее подъемное оборудование и фиксировать детали, чтобы не допустить их падения.
- Пребывание под висящим грузом запрещено.

1. Установку обесточить и защитить от несанкционированного повторного включения.
2. Проверить отсутствие напряжения.
3. Заземлить и замкнуть накоротко рабочий участок.
4. Закрывать запорную арматуру перед насосом и за ним.
5. Сбросить давление в насосе путем открывания вентиляционного клапана (Fig. XIX/XXX, поз. 1.31).
6. Удалить соединительные линии электродвигателя.
7. Демонтировать щитки кожуха муфты (Fig. I, поз. 1) с помощью подходящего инструмента (например, отвертки).
8. Выдавить торцевое уплотнение из места его посадки и демонтировать муфту (см. «Демонтаж» в главе «Замена торцевого уплотнения» и Fig. I ... VIII).
9. Ослабить крепежные винты электродвигателя (Fig. XXV, поз. 1) на фланце электродвигателя и с помощью подходящего подъемного устройства поднять привод с насоса (Fig. XXVII).
10. Монтировать новый электродвигатель с помощью подходящего подъемного устройства и свинтить соединение фонарь-электродвигатель (Fig. XXVIII).



УВЕДОМЛЕНИЕ

При всех следующих работах соблюдать предписанный момент затяжки винтов (таблица моментов затяжки винтов)!

11. Проверить пригоночные поверхности муфты и вала и при необходимости очистить.
12. Установить муфту и закрепить торцевое уплотнение (см. «Монтаж» в главе «Замена торцевого уплотнения» и Fig. XII... XXI).
13. Установить щитки кожуха муфты (Fig. XXIII).
14. Подсоединить кабели электродвигателя к клеммам.

Всегда затягивать винты крест-накрест.

Винтовое соединение			Крутящий момент затяжки Н м ± 10 %
Место	Размер / класс прочности		
Рабочее колесо — Вал ¹⁾	M20	A2-70	100
Рабочее колесо — Вал ¹⁾	M18		145
Рабочее колесо — Вал ¹⁾	M24		350
Корпус насоса — Фонарь	M16	8.8	100
Корпус насоса — Фонарь	M20		170
Фонарь — Электродвигатель	M16		100
Фонарь — Электродвигатель	M20		170
Муфта ²⁾	M10	10.9	60
Муфта ²⁾	M12		100
Муфта ²⁾	M14		170
Муфта ²⁾	M16		230
Торцевое уплотнение — вал ³⁾	M6		7

Винтовое соединение		Крутящий момент затяжки Н м ± 10 %	
Место	Размер / класс прочности		
Торцевое уплотнение — фонарь	M8	8.8	25
Торцевое уплотнение — фонарь	M10		35
Торцевое уплотнение — фонарь	M10		35
Стопорная шайба — вал рабочего колеса	M16		60
Стопорная шайба — вал электродвигателя	M20		60
Фундаментная рама — Корпус насоса	M6		10
	M8		25
	M10		35
Фундаментная рама — Опора насоса	M12		60
	M16		100
	M20	170	
Фундаментная рама — Электродвигатель	M24	350	
Опорный блок — Корпус насоса			
Опорный блок — Опора насоса			
Опорный блок — Электродвигатель			

Указания по монтажу

- ¹⁾ Смазать резьбу средством Molykote® P37 или сравнимым.
- ²⁾ Винты равномерно затянуть, поддерживать одинаковым зазор с обеих сторон.
- ³⁾ Каждый винт отдельно ввинтить и затянуть.

Табл. 5: Моменты затяжки винтов

11 Неисправности, причины и способы устранения



ОСТОРОЖНО

Устранение неисправностей поручать только квалифицированному персоналу! Соблюдать все инструкции по технике безопасности!

Если устранить неисправность не удастся, необходимо обратиться в специализированную мастерскую либо в ближайший технический отдел Wilo или представительство.

Неисправности	Причины	Устранение
Насос не запускается или работает с перебоями.	Насос заблокирован.	Обесточить электродвигатель. Устранить причину блокировки. При заблокированном электродвигателе: починить/заменить электродвигатель/комплект штекеров.
	Неправильно смонтированное торцевое уплотнение.	Демонтировать торцевое уплотнение, заменить поврежденные части, смонтировать торцевое уплотнение согласно инструкции.
	Кабельная клемма ослабла.	Проверить все кабельные соединения.
	Неисправность электрического предохранителя.	Проверить предохранители, неисправные предохранители заменить.
	Поврежден электродвигатель.	Электродвигатель отправить на проверку и, при необходимости, на ремонт в технический отдел Wilo или в специализированную мастерскую.
	Сработал защитный выключатель электродвигателя.	Настроить номинальный объемный поток с напорной стороны насоса (см. фирменную табличку).
	Защитный выключатель электродвигателя неправильно настроен	Настроить защитный выключатель электродвигателя на правильное значение номинального тока (см. фирменную табличку).
	Защитный выключатель электродвигателя поврежден влиянию повышенной температуры окружающей жидкости	Переместить защитный выключатель электродвигателя или применить теплоизоляцию.
Насос работает с пониженной мощностью.	Сработало устройство отключения терморезистора с положительным температурным коэффициентом.	Проверить электродвигатель и кожух вентилятора на загрязнения и при необходимости очистить. Проверить температуру окружающей среды и при необходимости использовать принудительную вентиляцию, чтобы обеспечить температуру окружающей среды $\leq 40\text{ }^{\circ}\text{C}$.
	Неправильное направление вращения.	Проверить направление вращения и, при необходимости, изменить его.
	Запорный клапан с напорной стороны дросселирован.	Медленно открыть запорный клапан.
	Слишком низкая частота вращения	Ошибка клеммного соединения (Y вместо Δ).
	Воздух во всасывающем трубопроводе	Устранить негерметичности на фланцах. Удалить воздух из насоса. При видимой утечке заменить торцевое уплотнение.

Неисправности	Причины	Устранение
Насос издает шумы.	Кавитация ввиду недостаточного давления на входе.	Повысить давление на входе. Соблюдать минимальное входное давление на всасывающей патрубке. Проверить и при необходимости очистить задвижку и фильтр на стороне всасывания.
	Неправильно смонтированное торцевое уплотнение.	Демонтировать торцевое уплотнение, заменить поврежденные части, смонтировать торцевое уплотнение согласно инструкции.
	Подшипник электродвигателя поврежден.	Насос отправить на проверку и, при необходимости, на ремонт в технический отдел Wilo или в специализированную мастерскую.
	Рабочее колесо трется.	Проверить и при необходимости очистить торцевые поверхности и центровки между промежуточным корпусом и электродвигателем, а также между промежуточным корпусом и корпусом насоса. Проверить связи скользящей поверхности и пригоночные поверхности вала, при необходимости очистить и нанести на них тонкий слой масла.

Табл. 6: Неисправности, причины и способы устранения

12 Запчасти

Заказ оригинальных запчастей выполнять только через специализированных дилеров или технический отдел Wilo. Чтобы избежать ответных запросов и ошибок в заказе, при любом заказе полностью указывайте все данные на фирменной табличке насоса и привода.

ВНИМАНИЕ

Опасность материального ущерба!

Функционирование насоса может быть гарантировано только в том случае, если используются оригинальные запчасти.

Использовать только оригинальные запчасти Wilo!

Необходимые данные при заказе запчастей: номера запчастей, их обозначения, все данные, указанные на фирменной табличке насоса и привода. Это поможет избежать ответных запросов и ошибок при заказе.



УВЕДОМЛЕНИЕ

Список оригинальных запасных частей: см. документацию по запасным частям Wilo.

Распределение по узлам, см. таблицу запчастей.

№	Деталь	Дополнительная информация	№	Деталь	Дополнительная информация
1	Сменный комплект (в сборе)		1.5	Муфта (в сборе)	

№	Деталь	Дополнительная информация	№	Деталь	Дополнительная информация
1.1	Рабочее колесо (комплект), включает следующие компоненты		2	Электродвигатель	
1.11		Гайка	3	Корпус насоса (комплект), включает следующие компоненты	
1.12		Зажимный диск	1.14		Уплотнительное кольцо
1.13		Рабочее колесо	3.1		Корпус насоса (Atmos GIGA-I/-B)
1.14		Уплотнительное кольцо	3.2		Пробки для подсоединений для замера давления
1.2	Торцевое уплотнение (комплект), включает следующие компоненты		3.5		Резьбовая пробка для дренажного отверстия
1.11		Гайка			
1.12		Зажимный диск	4	Крепежные винты для фонаря/корпуса насоса	
1.14		Уплотнительное кольцо	5	Крепежные болты для электродвигателя/фонаря	
1.21		Торцевое уплотнение	6	Гайки для крепления электродвигателя/фонаря	
1.3	Фонарь (комплект), включает следующие компоненты		7	Подкладная шайба для крепления электродвигателя/фонаря	
1.11		Гайка			
1.12		Зажимный диск			
1.14		Уплотнительное кольцо			
1.31		Вентиляционный клапан			
1.32		Кожух муфты			
1.33		Фонарь			
1.4	Муфта/вал (комплект), включает следующие компоненты				
1.11		Гайка			
1.12		Зажимный диск			
1.14		Уплотнительное кольцо			
1.41		Муфта/вал в сборе			
1.42		Пружинное стопорное кольцо			

Табл. 7: Таблица запчастей

13 Утилизация

13.1 Масла и смазывающие вещества

Эксплуатационные материалы необходимо собирать в подходящие резервуары и утилизировать согласно местным директивам. Немедленно удалять появляющиеся капли перекачиваемой жидкости!

13.2 Информация о сборе бывших в употреблении электрических и электронных изделий

Правильная утилизация и надлежащая вторичная переработка этого изделия предупреждает экологический ущерб и опасности для здоровья людей.



УВЕДОМЛЕНИЕ

Запрещена утилизация вместе с бытовыми отходами!

В Европейском союзе этот символ может находиться на изделии, упаковке или в сопроводительных документах. Он означает, что соответствующие электрические и электронные изделия нельзя утилизировать вместе с бытовыми отходами.

Для правильной обработки, вторичного использования и утилизации соответствующих отработавших изделий необходимо учитывать следующее:

- сдавать эти изделия только в предусмотренные для этого сертифицированные сборные пункты;
- соблюдать местные действующие предписания!

Информацию о надлежащем порядке утилизации можно получить в органах местного самоуправления, ближайшем пункте утилизации отходов или у дилера, у которого было куплено изделие. Дополнительную информацию о вторичной переработке см. на сайте www.wilo-recycling.com.

Возможны технические изменения!









wilo

Pioneering for You



Local contact at
www.wilo.com/contact

WILO SE
Wilopark 1
44263 Dortmund
Germany
T +49 (0)231 4102-0
T +49 (0)231 4102-7363
wilo@wilo.com
www.wilo.com