

## Wilo-HiControl 1



**pt** Manual de Instalação e funcionamento  
**es** Instrucciones de instalación y funcionamiento  
**sv** Monterings- och skötselanvisning  
**pl** Instrukcja montażu i obsługi

**bg** Инструкция за монтаж и експлоатация  
**ro** Instrucțiuni de montaj și exploatare  
**uk** Інструкція з монтажу та експлуатації  
**zh** 安装及操作说明

Fig. 1

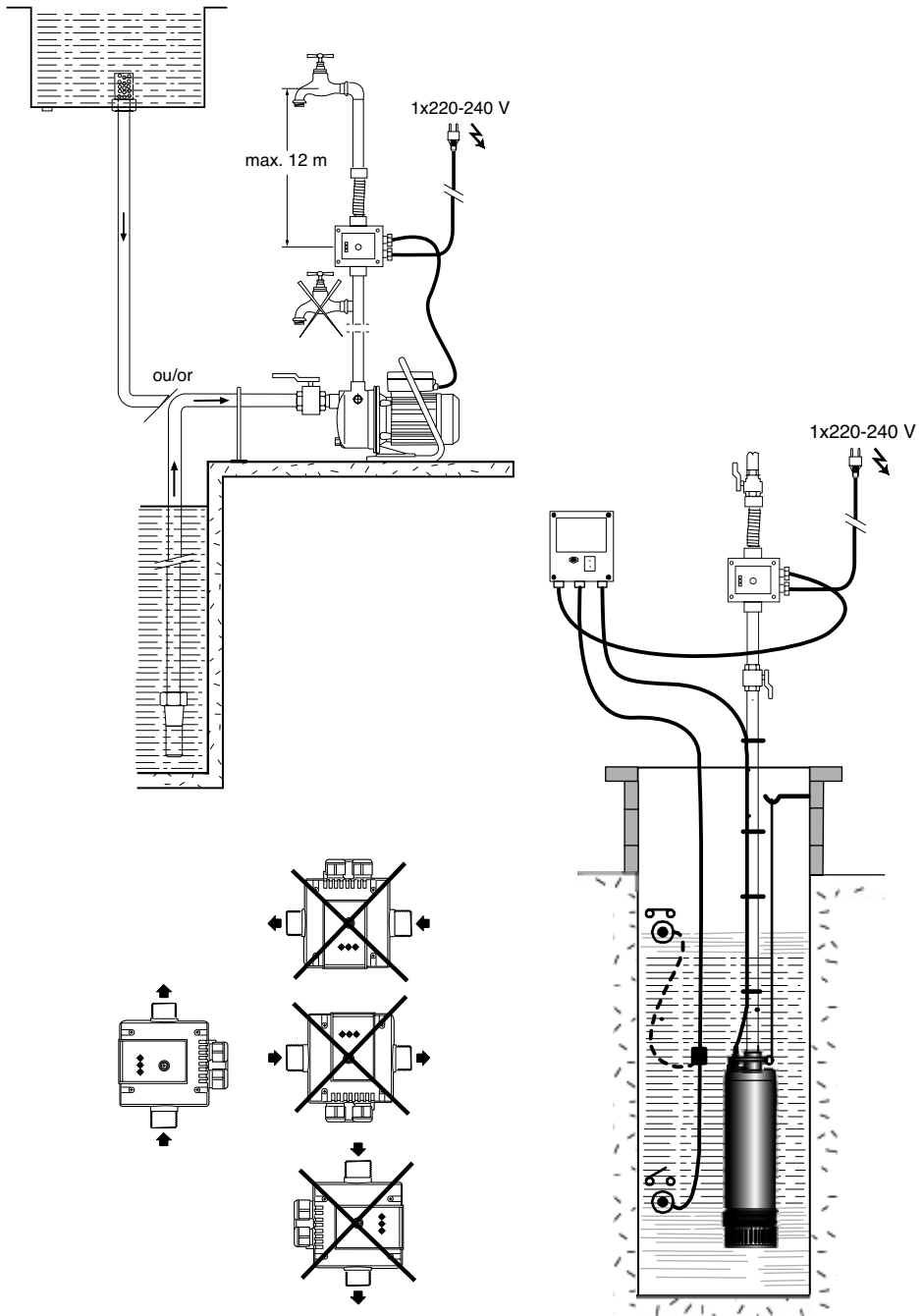


Fig. 2

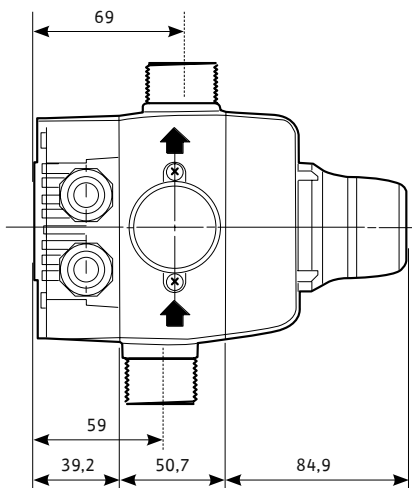


Fig. 3

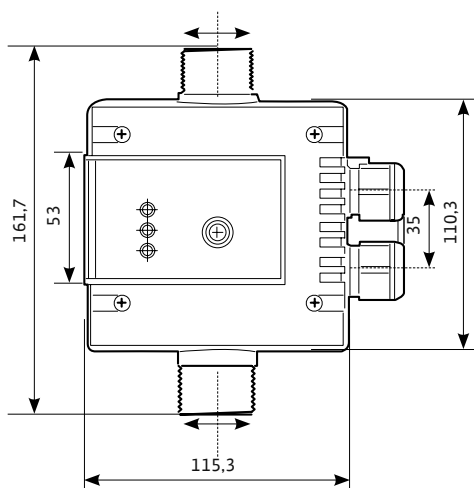


Fig. 4

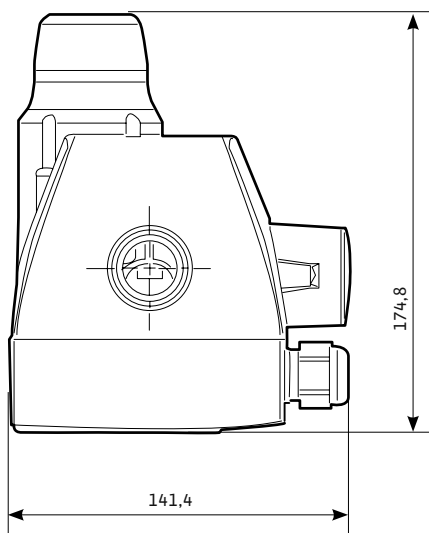


Fig. 5

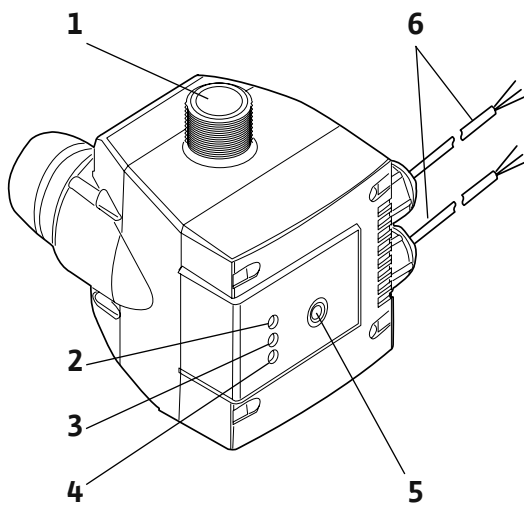


Fig. 6a

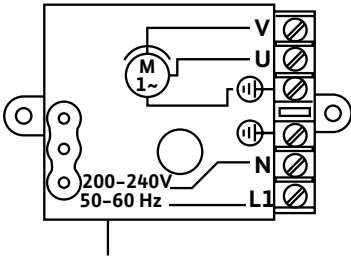


Fig. 6b

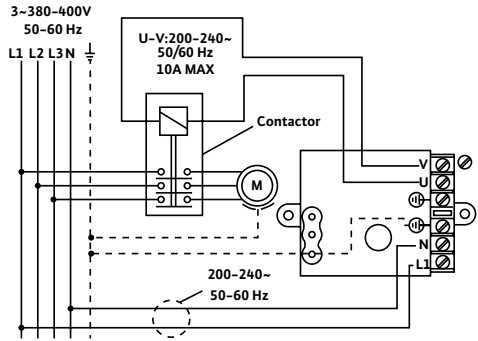


Fig. 7

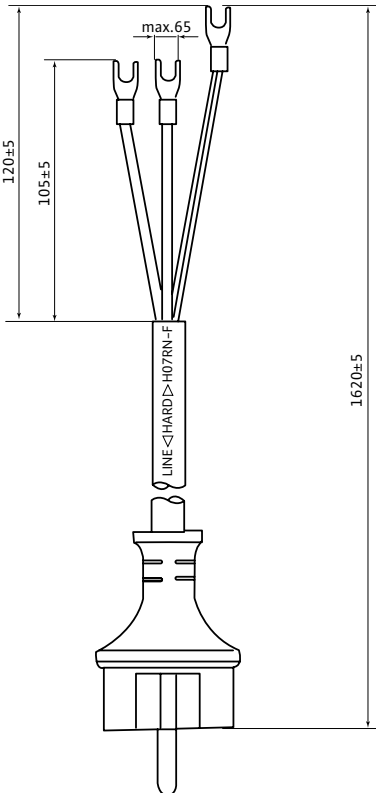
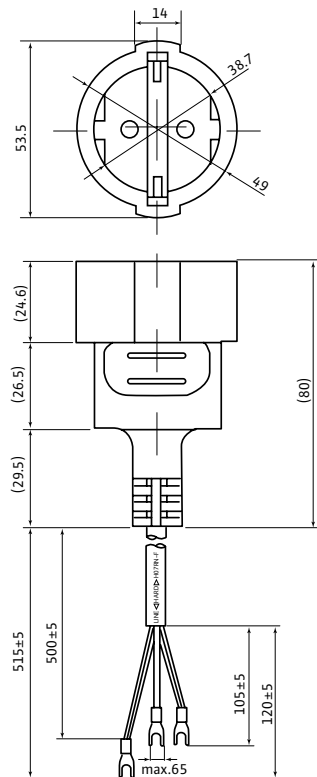


Fig. 8



<b>pt</b>	Manual de Instalação e funcionamento	6
<b>es</b>	Instrucciones de instalación y funcionamiento	16
<b>sv</b>	Monterings- och skötselansvisning	26
<b>pl</b>	Instrukcja montażu i obsługi	36
<b>bg</b>	Инструкция за монтаж и експлоатация	46
<b>ro</b>	Instrucțiuni de montaj și exploatare	56
<b>uk</b>	Інструкція з монтажу та експлуатації	66
<b>zh</b>	安装及操作说明书	76

## 1 Considerações gerais

### 1.1. Sobre este documento

A língua do manual de funcionamento original é o inglês. Todas as outras línguas deste manual são uma tradução do manual de funcionamento original.

O manual de instalação e funcionamento é parte integrante do aparelho e deve ser mantido sempre no local de instalação do mesmo. O cumprimento destas instruções constitui condição prévia para a utilização apropriada e o accionamento correcto do aparelho.

Este manual de instalação e funcionamento está em conformidade com o modelo do aparelho e cumpre as normas técnicas de segurança básicas, em vigor à data de impressão.

Declaração CE de conformidade:

Uma cópia da declaração CE de conformidade está incluída neste manual de funcionamento.

No caso de uma alteração técnica não acordada por nós dos componentes descritos na mesma, esta declaração perde a sua validade.

## 2 Segurança

Este manual de instalação e funcionamento contém indicações importantes que têm de ser respeitadas durante a instalação, operação e manutenção. Por isso, este manual de funcionamento tem de ser sempre lido pelo técnico de assistência e pelo especialista/operador responsável antes da instalação e do arranque.

Tanto estas instruções gerais sobre segurança como as informações sobre segurança nos capítulos subsequentes, indicadas por símbolos de perigo, devem ser rigorosamente observadas.

### 2.1. Sinalética utilizada no manual de funcionamento

#### Símbolos:



Símbolo de perigo geral



Perigo devido a tensão eléctrica



INDICAÇÃO

#### Advertências:

##### PERIGO!

Situação de perigo iminente.

Perigo de morte ou danos físicos graves em caso de não cumprimento.

##### CUIDADO!

Perigo de danos físicos (graves) para o operador. 'Cuidado' adverte para a eventualidade de ocorrência de danos físicos (graves) caso o aviso em causa seja ignorado.

##### ATENÇÃO!

Há o perigo de danificar o produto/sistema. 'Atenção' adverte para a possibilidade de eventuais danos no produto caso a indicação seja ignorada.



**INDICAÇÃO:** Indicação útil sobre o modo de utilização do produto. Adverte também para a existência de eventuais dificuldades.

Indicações aplicadas directamente no produto, como p. ex.,

- a seta do sentido de rotação,
  - as marcas que identificam ligações,
  - a placa de identificação,
  - os autocolantes de aviso,
- devem ser sempre respeitadas e mantidas completamente legíveis.

## 2.2. Qualificação de pessoal

O pessoal responsável pela montagem, operação e manutenção deve dispor da qualificação necessária para a realização destes trabalhos. A entidade operadora deve definir o campo de responsabilidades, a atribuição de tarefas e a vigilância do pessoal técnico. Se o pessoal não tiver os conhecimentos necessários, deve obter formação e receber instruções. Se necessário, isto pode ser realizado pelo fabricante do produto a pedido da entidade operadora.

## 2.3. Riscos associados ao incumprimento das instruções de segurança

O incumprimento das indicações de segurança pode representar um perigo para pessoas, para o meio-ambiente e para o produto/sistema. O incumprimento das instruções de segurança poderá também invalidar qualquer direito à reclamação de prejuízos. O referido incumprimento pode, em particular, provocar:

- perigos resultantes de factores eléctricos, mecânicos ou bacteriológicos,
- poluição do meio-ambiente devido a fugas de substâncias perigosas,
- danos materiais,
- falha de funções importantes do produto/sistema,
- falhas nos procedimentos necessários de manutenção e reparação.

## 2.4. Trabalhar com segurança

As normas de prevenção de acidentes devem ser cumpridas.

Devem ser evitados riscos provocados pela energia eléctrica. Devem ser cumpridos os regulamentos da ERSE e da EDP.

## 2.5. Precauções de segurança para o utilizador

Este aparelho não se destina a ser utilizado por pessoas (incluindo crianças) com limitações físicas, sensoriais ou psíquicas, ou com falta de experiência e/ou falta de conhecimento, a não ser que sejam supervisionadas por uma pessoa responsável pela sua segurança ou que tenham recebido instruções sobre a utilização correcta do aparelho.

As crianças têm de ser supervisionadas de modo a garantir que não brincam com o aparelho.

- Se os componentes quentes ou frios do produto/sistema representarem um perigo, devem ser protegidos contra contacto no local.
- A protecção contra contacto para componentes móveis (p. ex., acoplamento) não pode ser retirada enquanto o produto estiver em funcionamento.

- As fugas (p. ex., na vedação do veio) de fluidos perigosos (p. ex., explosivos, venenosos, quentes) devem ser escoadas sem que isto represente um perigo para pessoas e para o meio-ambiente. Respeitar as normas nacionais.
- Devem ser evitados riscos provocados pela energia eléctrica. Devem ser cumpridos os regulamentos da ERSE e da EDP.

## **2.6. Precauções de segurança para trabalhos de montagem e manutenção**

O utilizador tem de se certificar de que todos os trabalhos de manutenção e instalação são levados a cabo por especialistas autorizados e qualificados que tenham estudado atentamente este manual de instalação e funcionamento. Os trabalhos no produto/sistema só podem ser executados quando a máquina estiver parada. O modo de procedimento descrito no manual de instalação e funcionamento para a paragem do produto/sistema tem de ser obrigatoriamente respeitado. Imediatamente após a conclusão dos trabalhos, é necessário voltar a montar e/ou colocar em funcionamento todos os dispositivos de segurança e protecção.

## **2.7. Modificação e fabrico não autorizados de peças de substituição**

A modificação e o fabrico não autorizados de peças de substituição põem em perigo a segurança do produto/pessoal técnico e anulam as declarações relativas à segurança. Quaisquer alterações efectuadas no produto terão de ser efectuadas apenas com o consentimento do fabricante.

O uso de peças de substituição e acessórios originais assegura uma maior segurança. A utilização de quaisquer outras peças invalida o direito de invocar a responsabilidade do fabricante por quaisquer consequências.

## **2.8. Uso inadequado**

A segurança do funcionamento do produto fornecido apenas está assegurada aquando da utilização adequada do mesmo em conformidade com o parágrafo 4 do manual de instalação e funcionamento. Os limites mínimo e máximo descritos no catálogo ou na folha de especificações devem ser sempre cumpridos.



### 3 Transporte e acondicionamento

Aquando da recepção do equipamento, verifique se não ocorreram danos durante o transporte. Caso note quaisquer defeitos, entre em contacto com a empresa transportadora e siga o procedimento exigido dentro do prazo especificado.



#### **ATENÇÃO! O ambiente de armazenamento pode causar danos!**

Se o equipamento tiver de ser instalado posteriormente, guarde-o num local seco e protegido de impactos e de influências externas (humidade, temperaturas de congelamento, etc.).

### 4 Aplicações

Um sistema automático de controlo para bombas concebidas para a bombagem e aumento de pressão de água limpa ou água ligeiramente contaminada em sectores residenciais e agrícolas.

Abastecimento de água de um poço, cisterna, outro abastecimento estático de água, rede de água municipal, etc. para efeitos de irrigação, aspersão, aumento de pressão, etc.



**INDICAÇÃO:** O consumidor mais alto não deve estar mais de ~12 m acima do HiControl 1 (Fig. 1).

## 5 Especificações Técnicas

### 5.1. Especificações técnicas

<b>Dados hidráulicos</b>	
Pressão máxima de funcionamento	10 bar
Diâmetro da ligação hidráulica	1", macho, roscada (DN25)
Posição das ligações	Alinhadas
<b>Gama de temperatura</b>	
Temperatura mín./máx. do fluido	+5 °C/+60 °C
Temperatura ambiente mín./máx.	+5 °C/+60 °C
<b>Dados eléctricos</b>	
Tipo de protecção	IP 65
Corrente máx.	10 A
Frequência	50/60 Hz
Tensão	~220/240 V
Corrente nominal	1,9 A
<b>Dados de funcionamento</b>	
Limite de pressão abaixo do qual a bomba se reiniciará.	1, 5 bar
Limite de caudal abaixo do qual a bomba se desligará.	95 l/h

## 5.2. Desenho cotado

Fig. 2: Vista lateral – lado do manómetro

Fig. 3: Vista dianteira

Fig. 4: Vista de cima

## 5.3. Descrição do produto (Fig. 5)

- 1 - Conduta de descarga, 1"
- 2 - Luz de indicação "Ligado"
- 3 - Luz de indicação "Sistema de segurança activado"
- 4 - Luz de indicação "Bomba em funcionamento"
- 5 - Botão de RESET
- 6 - Cabos de ligação com terminais, em função da versão (Fig. 7 ou 8)

Fig. 7: Cabo de alimentação  
(versão HiControl 1-ARS)

Fig. 8: Cabo de alimentação com conector fêmea à prova de choque  
(versão HiControl 1-EK)

## 5.4. Equipamento fornecido

HiControl 1

- Sistema automático de controlo de bomba HiControl 1, sem cabo
- Saco com dois prensa-fios
- Manual de instruções

HiControl 1-EK

- Sistema automático de controlo de bomba HiControl 1-EK, cabo de alimentação com conector fêmea à prova de choque
- Saco com dois prensa-fios
- Manual de instruções

HiControl 1-ARS

- Sistema automático de controlo de bomba HiControl 1-ARS, cabo de alimentação com conector australiano
- Saco com dois prensa-fios
- Manual de instruções

## 6 Descrição e funções

- O sistema automático de controlo de bomba HiControl 1 é um dispositivo que protege a bomba no caso de um reduzido caudal de água. Este controla também o arranque e a paragem da bomba, com base nas condições de pressão/caudal do sistema.
- Quando uma torneira está ligada, a pressão no sistema reduz-se e a bomba começa imediatamente a funcionar com a predefinição de origem de 1,5 bar. A bomba continua a funcionar enquanto houver um caudal mínimo (> 95 l/h) nos tubos. Quando a torneira está desligada, a bomba pára automaticamente após um retardamento de 10 segundos.
- O sistema automático de controlo protege a bomba no caso de um reduzido caudal de água. O motor pára após 30 segundos. O motor parado é sinalizado através da luz vermelha de indicação acesa. Prima o botão de RESET para reiniciar a bomba.

- A bomba é parada, caso seja detectado um caudal de < 95 l/h, e reiniciada assim que o limite de pressão de 1,5 bar for alcançado. As avarias de funcionamento em seco são geridas com reinícios automáticos a cada 30 minutos durante um período de 24 horas.
- A bomba pode ser operada manualmente, mantendo o botão dianteiro premido (manter este botão premido durante o abastecimento de água). A predefinição de origem da pressão de arranque garante a correcta operação até ao máximo de 10 metros de altura da torneira mais alta acima do sistema de controlo.
- O controlador electrónico controla quando a bomba arranca e pára, na ausência da abertura ou fecho de torneiras ou válvulas no sistema. Uma característica distintiva deste produto é a capacidade de manter a pressão na rede de água com as torneiras desligadas.

## 7 Instalação e ligação eléctrica

**Todas as instalações e ligações eléctricas devem ser efectuadas apenas por pessoal técnico autorizado e qualificado, em conformidade com as normas em vigor.**



### **CUIDADO! Perigo de ferimentos!**

Deverão ser respeitados os regulamentos aplicáveis em matéria de prevenção de acidentes.



### **CUIDADO! Risco de choque eléctrico!**

Devem ser evitados riscos provocados pela energia eléctrica.

#### 7.1. Durante a recepção do produto

- Desembalar o sistema automático de controlo e reciclar ou eliminar a embalagem de uma forma responsável do ponto de vista ambiental.

#### 7.2. Instalação (Fig. 1)

- O sistema de controlo automático HiControl 1 tem de ser estritamente instalado na posição vertical, ligando a aspiração directamente à descarga da bomba.
- Visto que o sistema automático de controlo está equipado com um dispositivo de afluxo integrado, desaconselhamos vivamente a sua instalação numa canalização que já possua um dispositivo de afluxo.

#### 7.3. Ligação hidráulica

- Recomendamos a instalação de válvulas de cunha nos lados da aspiração e da descarga da bomba.
- A secção transversal do tubo deve ser igual ou superior ao diâmetro da conduta de aspiração no corpo da bomba.
- A conduta de descarga pode ser equipada com um dispositivo de afluxo para proteger a bomba de oscilações de pressão.
- Se ligado directamente a uma rede pública de água potável, o tubo de aspiração deve ser equipado com um dispositivo de afluxo e uma válvula de corte.
- Se ligado indirectamente através de um tanque, o tubo de aspiração deve ser equipado com um filtro de aspiração, para não deixar as impurezas entrarem na bomba, e um dispositivo de afluxo.

## 7.4. Ligação eléctrica



### **CUIDADO! Risco de choque eléctrico!**

Devem ser evitados riscos provocados pela energia eléctrica.

- Todos os trabalhos eléctricos devem ser executados por um electricista qualificado.
- Antes de efectuar quaisquer ligações eléctricas, a bomba tem de estar sem corrente e protegida contra uma reactivação não autorizada.
- Para uma instalação e operação seguras, é necessário ligar correctamente o sistema, recorrendo aos terminais de ligação à terra do fornecimento de tensão.
- Verifique se a tensão de alimentação é de ~220/240 V. Para aceder à régua de terminais, desaperte os 4 parafusos da cobertura da caixa de terminais.
- O HiControl 1 também pode ser utilizado com bombas trifásicas ou monofásicas com uma corrente superior a 10 A, recorrendo a um interruptor de relé (capacidade de contacto mínima = 4 kW, bobina de 220 V).
- Para ligar o HiControl 1 à bomba, utilizar um cabo sólido equipado com uma ficha macho ou um interruptor principal.
- O cabo de ligação deve ser encaminhado de modo que nunca entre em contacto com o tubo principal e/ou o corpo da bomba ou o corpo do motor.
- A bomba/sistema deve ser ligada(o) à terra respeitando as normas locais. Pode utilizar-se um disjuntor FI para protecção adicional.
- Desapertar a cobertura da caixa de terminais.
- Remover a cobertura.
- Efectuar as ligações eléctricas, conforme ilustrado no esquema de ligações (Fig. 6a e 6b).  
6a: Ligação de bomba monofásica  
6b: Ligação de bomba trifásica
- Voltar a colocar a cobertura na caixa de terminais.
- Apertar firmemente a cobertura na caixa de terminais.

## 8 Arranque

### 8.1. Abastecimento



### **ATENÇÃO! Risco de danos na bomba!**

Nunca operar a bomba a seco.

O equipamento tem de ser abastecido antes de ligar a bomba.

- Ligar o HiControl 1 à alimentação eléctrica; a luz de indicação POWER acende-se.
- Ao abastecer a bomba de água, pressionar o botão de RESET para baixo.
- Assegurar que a bomba está correctamente abastecida de água, depois abrir ligeiramente uma das torneiras do sistema.
- A unidade da bomba irá arrancar automaticamente e, após 20–25 segundos, a pressão do manómetro estará próxima do valor máximo da bomba. Enquanto a bomba estiver a funcionar, a luz de indicação ON permanece acesa.
- Desligar a torneira. Após 4–5 segundos, a bomba irá parar, mas a luz de indicação POWER permanece acesa. Quaisquer irregularidades no funcionamento da bomba após estas operações devem-se a um abastecimento incorrecto de água na bomba.

O HiControl 1 está equipado com um sistema automático de reset da bomba. Este sistema realiza uma série de reinícios automáticos, depois de o dispositivo ter detectado uma avaria, para tentar restabelecer a operação sem a necessidade de premir manualmente o botão de RESET.

O sistema funciona do seguinte modo: o dispositivo detecta uma avaria; após 5 minutos neste estado, o sistema realiza um reset de 25 segundos para tentar abastecer a bomba de água. Caso esta tentativa seja bem sucedida, a avaria desaparece e a bomba estará pronta a funcionar novamente. Caso a avaria persista, o sistema tentará novamente 30 minutos mais tarde e de 30 em 30 minutos durante 24 horas.

Caso, após todas estas tentativas, a avaria persista, o sistema permanecerá nestas condições até que o problema seja resolvido através de intervenção manual.

## 8.2. Arranque



### **CUIDADO!**

O sistema deve ser concebido de tal modo que ninguém se possa lesionar caso haja fuga de fluido.

## 9 Manutenção

**Todos os trabalhos de manutenção deve ser executado por pessoal autorizado e qualificado.**



### **CUIDADO! Risco de choque eléctrico!**

Devem ser evitados riscos provocados pela energia eléctrica.

Antes de efectuar quaisquer trabalhos eléctricos, a bomba deve estar sem corrente e protegida contra uma reactivação não autorizada.

Não é necessária qualquer manutenção especial durante o funcionamento.

Manter a bomba escrupulosamente limpa.

Se a bomba não for utilizada durante um longo período, ou durante períodos de temperaturas de congelamento, terá de ser drenada para prevenir quaisquer danos: esvaziar totalmente a bomba, lavar com água limpa e armazenar num local seco.

## 10 Avarias, causas e soluções



### **CUIDADO! Risco de choque eléctrico!**

Devem ser evitados riscos provocados pela energia eléctrica.

Antes de efectuar quaisquer trabalhos eléctricos, a bomba e os acessórios devem estar sem corrente e protegidos contra uma reactivação não autorizada.



### **CUIDADO! Risco de queimaduras!**

Caso a temperatura da água e a pressão do sistema estejam elevadas, fechar as válvulas de cunha a montante e a jusante da bomba. Em primeiro lugar, deixe a bomba arrefecer.

Avarias	Causas	Soluções
A bomba não pára	Perda de água superior a 3 l/min na canalização	Prestar assistência técnica ao sistema, torneiras, retretes, etc.
	Avaria da placa de circuito impresso	Avaria da placa de circuito impresso: substituir a PCI
	Ligação eléctrica incorrecta	Confrontar as ligações com os diagramas na Fig. 5 e 6
	Bomba incorrectamente ajustada O sistema de controlo não é indicado para este tipo de bomba	Ajustar o ponto de funcionamento da bomba de modo que não funcione demasiado próximo das condições de reset e paragem definidas pelo sistema automático de controlo, ou seja, 1,5 bar e 95 l/h
A bomba não arranca	A bomba não foi abastecida de água	A protecção contra funcionamento em seco foi accionada e o LED de FALHA acendeu-se: abastecer a canalização de água, esvaziando a água do sistema e ligando uma torneira no nível do HiControl 1 para reduzir a pressão na coluna de água abaixo, e verificar, premindo manualmente o botão de RESET.
	Água insuficiente	O sistema de segurança foi activado e a luz de indicação de FALHA acendeu-se. Verificar a alimentação de energia e iniciar a bomba utilizando o botão manual de RESET
	Bomba bloqueada	Luz de indicação de FALHA acesa. O sistema de segurança foi activado. Quando o botão de RESET é premido, a luz de indicação ON acende-se, mas a bomba não arranca. Contactar o apoio técnico
	Avaria da placa de circuito impresso	Desligar e depois voltar a ligar o interruptor de energia eléctrica. A bomba deveria arrancar. Caso contrário, substituir a PCI

	Falta de alimentação eléctrica	Verificar se o tipo de alimentação é o correcto – a luz de indicação POWER deve estar ligada
	Pressão da bomba insuficiente	O sistema de segurança foi activado, a luz de indicação de FALHA acendeu-se
	O ar entrou através da conduta de aspiração da bomba.	O manómetro exibirá uma pressão inferior ao valor nominal ou flutuações constantes. O sistema de segurança será activado e pára a bomba, a luz de indicação de FALHA acender-se-á. Assegurar que as ligações e vedações do tubo de aspiração estão estanques
A bomba está continuamente a arrancar e parar	Fugas no sistema	Verificar se as torneiras ou autoclismos estão a pingar e reparar quaisquer possíveis fugas
A bomba está constantemente a ligar-se e desligar-se	Bomba incorrectamente ajustada O sistema de controlo não é indicado para este tipo de bomba	Ajustar o ponto de funcionamento da bomba. A bomba não deve funcionar continuamente próximo da sua condição de reinício de 1,5 bar e/ou da sua condição de paragem de 95 l/h

**Se não conseguir reparar a avaria, contacte o serviço de assistência da Wilo.**

## 11 Peças de substituição

Todas as peças de substituição devem ser encomendadas directamente através do serviço de assistência Wilo.

Para evitar erros, indique sempre os dados constantes da placa de identificação da bomba no acto da encomenda.

O catálogo de peças de substituição está disponível em [www.wilo.com](http://www.wilo.com).

## 12 Remoção

O seu aparelho contém matérias-primas valiosas que podem ser reutilizadas. Entregue, por isso, o aparelho num ponto de recolha da sua cidade ou freguesia.



**Sujeito a alterações técnicas.**

## 1 Generalidades

### 1.1. Acerca de este documento

El idioma de las instrucciones de funcionamiento originales es el inglés. Las instrucciones en los restantes idiomas son una traducción de las instrucciones de funcionamiento originales.

Las instrucciones de instalación y funcionamiento forman parte del producto y, por lo tanto, deben estar disponibles cerca del mismo en todo momento. Es totalmente indispensable respetar estas instrucciones para poder hacer un correcto uso del producto de acuerdo con las normativas vigentes.

Las instrucciones de instalación y funcionamiento se aplican al modelo actual del producto y a las versiones de las normativas técnicas de seguridad aplicables en el momento de su publicación.

Declaración de conformidad CE:

La copia de la "Declaración de conformidad CE" es un componente esencial de las presentes instrucciones de funcionamiento.

Dicha declaración perderá su validez en caso de modificación técnica de los tipos citados en la misma no acordada con nosotros.

## 2 Seguridad

Estas instrucciones de instalación y funcionamiento contienen información importante que deberá tenerse en cuenta durante la instalación, el funcionamiento y el mantenimiento. Por este motivo, el instalador y el personal cualificado/operador responsables deberán leer estas instrucciones antes de la instalación y puesta en marcha.

No solo es preciso respetar las instrucciones generales de seguridad incluidas en este apartado, también se deben respetar las instrucciones especiales de los aparatos siguientes que van precedidas por símbolos de peligro.

### 2.1. Identificación de los símbolos e indicaciones utilizados

#### Símbolos:



Símbolo general de peligro



Peligro por tensión eléctrica



INDICACIÓN

#### Palabras identificativas:

##### ¡PELIGRO!

Situación extremadamente peligrosa.

Peligro de lesiones graves e incluso mortales en caso de inobservancia de las indicaciones.

##### ¡ADVERTENCIA!

El usuario puede sufrir lesiones (graves). "Advertencia" implica que es probable que se produzcan lesiones (graves) si no se respetan las indicaciones.

##### ¡ATENCIÓN!

Existe el riesgo de que el producto o el sistema sufran daños. "Atención" implica que el producto puede resultar dañado si no se respetan las indicaciones.





**INDICACIÓN:** Información útil para el manejo del producto. También puede indicar la presencia de posibles problemas.

Las indicaciones situadas directamente en el producto, como p. ej.

- flecha de sentido de giro,
  - marcas para la identificación de conexiones,
  - placa de características,
  - etiquetas de advertencia,
- deberán tenerse en cuenta y mantenerse legibles.

## 2.2. Cualificación del personal

El personal responsable del montaje, el manejo y el mantenimiento debe tener la cualificación oportuna para efectuar estos trabajos. El operador se encargará de garantizar los ámbitos de responsabilidad, las competencias y la vigilancia del personal. Si el personal no cuenta con los conocimientos necesarios, deberá ser formado e instruido. En caso necesario, el operador puede encargar dicha instrucción al fabricante del producto.

## 2.3. Riesgos en caso de inobservancia de las instrucciones de seguridad

Si no se siguen las instrucciones de seguridad, podrían producirse lesiones personales, así como daños en el medioambiente y en el producto o la instalación. La inobservancia de dichas instrucciones anulará cualquier derecho a reclamaciones por los daños sufridos. Si no se siguen las instrucciones, se pueden producir, entre otros, los siguientes daños:

- Lesiones personales debidas a causas eléctricas, mecánicas o bacteriológicas.
- Daños en el medioambiente debido a fugas de sustancias peligrosas.
- Daños materiales.
- Fallos en funciones importantes del producto o el sistema.
- Fallos en funciones importantes del producto o el sistema.

## 2.4. Seguridad en el trabajo

Deberán cumplirse las normativas vigentes de prevención de accidentes.

Es preciso descartar los peligros potenciales debidos a la corriente eléctrica. Deberán respetarse las normativas locales o generales (p. ej. IEC, VDE, etc.), así como las indicaciones de las compañías eléctricas locales.

## 2.5. Instrucciones de seguridad para el operador

Este aparato no ha sido concebido para ser utilizado por personas (incluidos los niños) con capacidades físicas, sensoriales o mentales limitadas o que carezcan de la experiencia y/o el conocimiento para ello, a no ser que sean supervisadas por una persona responsable de su seguridad o reciban de ella las instrucciones acerca del manejo del aparato.

Se debe supervisar a los niños para garantizar que no jueguen con el aparato.

- Si existen componentes fríos o calientes en el producto o la instalación que puedan resultar peligrosos, el propietario debe asegurarse de que están protegidos frente a cualquier contacto accidental.
- La protección contra contacto accidental de los componentes móviles (p. ej., el acoplamiento) no debe ser retirada del producto mientras este se encuentra en funcionamiento.

- Los escapes (p. ej., el sellado del eje) de fluidos peligrosos (p. ej., explosivos, tóxicos, calientes) deben evacuarse de forma que no supongan ningún daño para las personas o el medioambiente. En este sentido, deberán observarse las disposiciones nacionales vigentes.
- Es preciso descartar los peligros potenciales debidos a la corriente eléctrica. Deberán respetarse las normativas locales o generales (p. ej. IEC, VDE, etc.), así como las indicaciones de las compañías eléctricas locales.

## **2.6. Instrucciones de seguridad para la instalación y el mantenimiento**

El operador deberá asegurarse de que todas las tareas de instalación y mantenimiento son efectuadas por personal autorizado y cualificado, y de que dicho personal ha consultado detenidamente las instrucciones de instalación y funcionamiento para obtener la suficiente información necesaria. Las tareas relacionadas con el producto o el sistema deberán realizarse únicamente con el producto o el sistema desconectados. Es imprescindible que siga estrictamente el procedimiento descrito en las instrucciones de instalación y funcionamiento para realizar la parada del producto o de la instalación.

Inmediatamente después de finalizar dichas tareas deberán colocarse de nuevo o ponerse en funcionamiento todos los dispositivos de seguridad y protección.

## **2.7. Modificaciones del material y utilización de repuestos no autorizados**

La modificación del material y la fabricación de repuestos sin autorización ponen en peligro al personal/el producto, y las declaraciones de seguridad del fabricante pierden su vigencia. Sólo se permite modificar el producto con la aprobación del fabricante.

El uso de repuestos originales y accesorios autorizados por el fabricante garantiza la seguridad del producto. No se garantiza un funcionamiento correcto si se utilizan piezas de otro tipo.

## **2.8. Modos de utilización no permitidos**

La fiabilidad del producto suministrado sólo se puede garantizar si se respetan las instrucciones de uso del apartado 4 de estas instrucciones. Asimismo, los valores límite indicados en el catálogo o ficha técnica no deberán sobrepasarse por exceso ni por defecto.

### 3 Transporte y almacenamiento

Cuando reciba el equipamiento, compruebe que no se ha producido ningún daño durante el transporte. Si observa cualquier defecto, avise al servicio de transporte y siga el procedimiento adecuado respetando los plazos especificados.



**¡ATENCIÓN! Las condiciones de almacenamiento pueden causar daños.**

Si el equipamiento se va a instalar más adelante, guárdelo en un lugar seco y protéjalo de posibles golpes y de otros agentes externos (humedad, heladas, temperaturas extremas, etc.).

### 4 Aplicación

Una instalación de regulación automático para bombas diseñado para el bombeo y el aumento de presión de agua limpia o ligeramente contaminada en los sectores residencial y agrícola.

Abastecimiento de agua desde un pozo, cisterna, otros abastecimientos estáticos, red municipal de agua etc. para riego, riego por aspersión, aumento de presión, etc.



INDICACIÓN: El consumidor más alto no debe encontrarse más de ~12 m por encima de HiControl 1 (fig. 1).

## 5 Especificaciones del producto

### 5.1. Datos técnicos

<b>Datos hidráulicos</b>	
Presión de trabajo máxima	10 bar
Diámetro de conexión hidráulica	1 in macho, con rosca (DN25)
Ubicación de los puertos de conexión	In line
<b>Rango de temperaturas</b>	
Temperatura del fluido mín./máx.	+5 °C/+60 °C
Temperatura ambiente mín./máx.	+5 °C/+60 °C
<b>Datos eléctricos</b>	
Tipo de protección	IP 65
Corriente máxima	10 A
Frecuencia	50/60 Hz
Tensión	~220/240 V
Corriente nominal	1,9 A
<b>Datos eléctricos</b>	
Umbral de presión por debajo del cual la bomba se vuelve a conectar.	1,5 bar
Umbral de caudal por debajo del cual la bomba se detiene.	95 l/h

## 5.2. Plano de dimensiones

Fig. 2: Vista lateral – lado del manómetro

Fig. 3: Vista frontal

Fig. 4: Vista aérea

## 5.3. Descripción de producto (fig. 5)

- 1 - Boca de impulsión, 1"
- 2 - Piloto indicador "Encendido"
- 3 - Piloto indicador "Instalación de seguridad activada"
- 4 - Piloto indicador "Bomba en funcionamiento"
- 5 - Botón RESET
- 6 - Cables de conexión con extremos de cable según la versión (fig. 7 o 8)

Fig. 7: Cable de red  
(versión HiControl 1-ARS)

Fig. 8: Cable de red con enchufe hembra con toma de tierra  
(versión HiControl 1-EK)

## 5.4. Suministro

HiControl 1

- Instalación de regulación de bomba automática HiControl 1, sin cable
- La bolsa contiene dos prensaestopas
- Manual de instrucciones

HiControl 1-EK

- Instalación de regulación de bomba automática HiControl 1-EK, cable de red con enchufe hembra con toma de tierra
- La bolsa contiene dos prensaestopas
- Manual de instrucciones

HiControl 1-ARS

- Instalación de regulación de bomba automática HiControl 1-ARS, cable de red con enchufe para Australia
- La bolsa contiene dos prensaestopas
- Manual de instrucciones

## 6 Descripción y función

- La instalación de regulación de bomba automática HiControl 1 es un dispositivo que protege a la bomba en caso de falta de agua. También regula el arranque y la detención de la bomba según las condiciones de presión de la instalación/caudal.
- Si una toma de agua está conectada, la presión de la instalación decae y la bomba empieza a trabajar inmediatamente con los 1,5 bar ajustados de fábrica. La bomba continúa funcionando mientras se mantenga un caudal mínimo (> 95 l/h) en las tuberías. Si la toma de agua está desconectada, la bomba se detiene automáticamente después de un retardo de 10 segundos.
- La instalación de regulación automática protege a la bomba en caso de falta de agua. El motor se detiene después de 30 segundos. El motor detenido se representa mediante la iluminación del piloto indicador rojo. Pulse el botón (RESET) para volver a conectar la bomba.

- La bomba se detiene si se detecta un caudal  $< 95 \text{ l/h}$  y se vuelve a conectar una vez que se haya alcanzado el umbral de presión de 1,5 bar. En caso de errores de marcha en seco se realizan reconexiones automáticas cada 30 segundos durante un período de 24 horas.
- La bomba puede operarse manualmente si se pulsa el botón en la parte frontal (pulse este botón durante el cebado). La presión de conexión ajustada de fábrica asegura un funcionamiento correcto hasta un máximo de 10 metros desde la altura de la toma de agua más elevada sobre la instalación de regulación.
- El regulador electrónico controla cuando arranca y se detiene la bomba si no se abren o cierran tomas o válvulas en la instalación. Una característica distintiva de este producto es su habilidad para mantener la presión en la red de tuberías de agua con las tomas de agua desconectadas.

## 7 Instalación y conexión eléctrica

**Únicamente el personal autorizado y cualificado puede realizar todos los trabajos de instalación y conexión eléctrica de acuerdo con la normativa y la legislación vigentes.**



**¡ADVERTENCIA! ¡Peligro de lesiones!**

Debe cumplirse la normativa vigente de prevención de accidentes.



**¡ADVERTENCIA! Riesgo de descarga eléctrica.**

Es preciso descartar los peligros potenciales debidos a la corriente eléctrica.

### 7.1. Al recibir el producto

- Desembale la instalación automática de regulación y recicle o deseche el embalaje de forma respetuosa con el medioambiente.

### 7.2. Instalación (Fig. 1)

- El sistema de regulación automático HiControl 1 se ha de instalar rigurosamente en posición vertical conectando la aspiración directamente con la descarga de la bomba.
- Como la instalación automática de regulación está equipado con una válvula antirretorno integrada, desaconsejamos insistentemente su instalación en una tubería que ya cuenta con una válvula antirretorno.

### 7.3. Conexión hidráulica

- Recomendamos instalar las llaves de corte en los lados de aspiración e impulsión de la bomba.
- El diámetro de la sección de la tubería debe ser, como mínimo, igual al diámetro de la boca de aspiración situada en la carcasa de la bomba.
- Se puede instalar una válvula antirretorno en la boca de impulsión para proteger la bomba de posibles golpes de ariete.
- En caso de que se conecte directamente a la red pública de agua potable, la tubería de aspiración también deberá equiparse con una válvula antirretorno y una válvula de cierre.
- En caso de que se conecte indirectamente a través de un depósito, la tubería de aspiración debe contar con una rejilla de aspiración para evitar la entrada de impurezas en la bomba, así como con una válvula antirretorno.

## 7.4. Conexión eléctrica



### ¡ADVERTENCIA! Riesgo de descarga eléctrica.

Es preciso descartar los peligros potenciales debidos a la corriente eléctrica.

- Todos los trabajos de tipo eléctrico deben ser realizados por un electricista cualificado.
- Antes de realizar cualquier conexión eléctrica, la bomba deberá desactivarse y protegerse contra una reconexión indebida.
- Para garantizar una instalación y funcionamiento seguros, la instalación deberá conectarse a tierra correctamente mediante los terminales de toma de tierra del suministro de corriente.
- Compruebe que la tensión de la alimentación sea ~220/240 V. Para acceder a la caja de bornes, desatornille los 4 tornillos de la cubierta de la caja de bornes.
- La instalación HiControl 1 también se puede empelar con bombas trifásicas o monofásicas con corrientes superiores a 10 A, empleando un interruptor de relé (capacidad de contacto mínima = 4 kW, bobina de 220 V).
- Para conectar el HiControl 1 a la bomba, emplee un cable resistente provisto de un conector macho o un interruptor principal de potencia.
- El cable de conexión debe guiarse de tal manera que no entre en contacto con la tubería principal y/o la carcasa de la bomba y la carcasa del motor.
- La bomba/la instalación debe estar conectado a tierra de acuerdo con las normativas locales. Se puede utilizar un interruptor diferencial para lograr protección adicional.
- Desatornille la tapa de la caja de bornes.
- Retire la tapa.
- Establezca las conexiones eléctricas según se indica en el esquema de cableado (fig. 6a y 6b).  
6a: conexión de bomba monofásica  
6b: Conexión de bomba trifásica
- vuelva a colocar la tapa en la caja de bornes.
- Atornille la tapa a la caja de bornes.

## 8 Puesta en marcha

### 8.1. Proceso de rellenado



### ¡ATENCIÓN! Riesgo de daños en la bomba.

No ponga la bomba en funcionamiento cuando esté en seco.

La instalación debe llenarse antes de arrancar la bomba.

- Conecte el HiControl 1 a la alimentación eléctrica; se iluminará el piloto indicador (POWER).
- Mantenga pulsado el botón (RESET) mientras ceba a la bomba.
- Asegúrese de que la bomba se ha cebado correctamente, a continuación conecte cuidadosamente una de las tomas de agua de la instalación.
- La bomba arrancará automáticamente y después de 20–25 segundos, la presión del manómetro debería acercarse al valor máximo de la bomba. Mientras la bomba esté en funcionamiento, el piloto indicador (ON) permanece encendido.
- Desconecte la toma de agua. Después de 4–5 segundos la bomba se detendrá pero el piloto indicador (POWER) permanece encendido. Si aparece cualquier irregularidad en este funcionamiento será debido a un cebado erróneo de la bomba.

El HiControl 1 está equipado con una instalación automática de reset de la bomba. Esta instalación lleva a cabo una serie de reconexiones automáticas una vez que el dispositivo ha detectado un fallo para intentar restablecer el funcionamiento sin la necesidad de pulsar manualmente el botón (RESET).

La instalación funciona de la siguiente manera: el dispositivo detecta un fallo, después de 5 minutos en este estado, la instalación lleva a cabo una restauración de 25 segundos para intentar cebar la bomba. Si el resultado es satisfactorio, el fallo desaparece y la bomba está lista para funcionar nuevamente. Si el fallo persiste, la instalación volverá a intentarlo en 30 minutos y otra vez cada 30 minutos durante 24 horas.

Si después de todos esos intentos el error persiste, la instalación permanecerá en esta situación hasta que el problema se resuelva manualmente.

## 8.2. Arranque



### ¡ADVERTENCIA!

La instalación debe estar diseñada de tal forma que nadie sufra lesiones si hay una fuga de líquido.

## 9 Mantenimiento

**Todas las tareas de mantenimiento y reparación deberán realizarlas el personal que cuente con la debida formación y autorización.**



### ¡ADVERTENCIA! Riesgo de descarga eléctrica.

Es preciso descartar los peligros potenciales debidos a la corriente eléctrica. Antes de realizar trabajos en la instalación eléctrico, la bomba deberá desconectarse y protegerse contra una reconexión indebida.

No es necesario realizar ningún mantenimiento especial durante el funcionamiento.

Mantenga la bomba extremadamente limpia.

Para evitar daños durante largos periodos de inactividad o durante periodos de heladas, se deberá drenar la bomba: vacíe la bomba por completo, enjuáguela con agua limpia y almacénela en un lugar seco.

## 10 Averías, causas y solución



### ¡ADVERTENCIA! Riesgo de descarga eléctrica.

Es preciso descartar los peligros potenciales debidos a la corriente eléctrica. Antes de realizar trabajos en la instalación eléctrico, la bomba y sus accesorios deberán desconectarse y protegerse contra una reconexión indebida.



### ¡ADVERTENCIA! ¡Peligro de quemaduras!

Si la temperatura del agua y la presión de la instalación son elevadas, cierre las llaves de corte anteriores y posteriores a la bomba. Primero, deje que la bomba se enfríe.

Averías	Causas	Soluciones
La bomba no se detendrá	Pérdida de agua de más de 3 l/min en las tuberías	Realice el mantenimiento de la instalación, tomas de agua, baños, etc.
	Avería de platina	Avería de platina: sustituya la platina
	Conexión eléctrica incorrecta	Compare las conexiones con los diagramas de las fig. 5 y 6
	Bomba ajustada de forma incorrecta	Ajuste el punto de trabajo de la bomba de manera que no esté funcionando demasiado cerca de las condiciones de reset y de detención ajustadas por la instalación automática de regulación, es decir, 1,5 bar y 95 l/h
	La instalación de regulación no es compatible con este tipo de bomba	
La bomba no arranca	La bomba no se ha cebado con agua	La protección contra marcha en seco se ha disparado y el piloto indicador (FAILURE) se ha encendido: ceba la tubería vaciando el agua de la instalación y conectando la toma de agua (A) al nivel del HiControl 1 para reducir la presión en la columna de agua que hay debajo y compruebe la acción pulsando manualmente el botón (RESET).
	Cantidad de agua insuficiente	Se ha activado la instalación de seguridad y se ha encendido el piloto indicador FAILURE. Compruebe la alimentación y arranque la bomba empleando el botón manual de (RESET)
	La bomba está bloqueada	Piloto indicador (FAILURE) encendido. Se ha activado la instalación de seguridad. Una vez que se acciona el botón (RESET), se enciende el piloto indicador (ON) pero la bomba no arranca. Póngase en contacto con el servicio técnico



	Avería de platina	Desconecte y vuelva a conectar el interruptor de energía eléctrica. La bomba debería arrancar. Si no es el caso, sustituya la platina
	No hay alimentación	Compruebe que el tipo de alimentación es correcto; el piloto indicador (POWER) debería estar encendido
	Presión insuficiente de la bomba	Se ha activado la instalación de seguridad y se ha encendido el piloto indicador (FAILURE)
	Ha entrado aire por la boca de aspiración de la bomba.	El manómetro indicará un presión menor que el valor nominal o fluctuaciones/variaciones de presión. Se activará la instalación de seguridad y se ha encendido el piloto indicador (FAILURE). Compruebe que las conexiones de la tubería de aspiración sean herméticas
La bomba arranca y se detiene continuamente	Fugas en la instalación	Compruebe si hay goteos en tomas de agua o cisternas de baños y soluciones cualquier fuga
La bomba se conecta y desconecta constantemente	Bomba ajustada de forma incorrecta	Ajuste el punto de trabajo de la bomba. La bomba no debe funcionar continuamente cerca de las condiciones de arranque de 1,5 bar y/o las condiciones de detención de 95 l/h
	La instalación de regulación no es compatible con este tipo de bomba	

**Si no puede solucionar la avería, póngase en contacto con el servicio técnico de Wilo.**

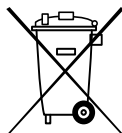
## 11 Repuestos

Todos los repuestos se deben pedir directamente a través del servicio técnico de Wilo. Para evitar errores, indique siempre los datos incluidos en la placa de características de la bomba a la hora de realizar un pedido.

Puede consultar el catálogo de repuestos en [www.wilo.com](http://www.wilo.com).

## 12 Eliminación

Su dispositivo contiene materias primas valiosas que se pueden volver a utilizar. Por eso, deposítelo en un punto de recogida de su ciudad o municipio.



**Sujeto a modificaciones técnicas.**

## 1 Allmän information

### 1.1. Om anvisningen

Språket i originalskötselansvisningen är engelska. Alla andra språk i denna anvisning är översättningar av originalet.

Monterings- och skötselansvisningen är en del av produkten. Den ska alltid finnas tillgänglig i närheten av produkten. Att dessa anvisningar följs noggrant är en förutsättning för riktig användning och drift av produkten.

Monterings- och skötselansvisningen motsvarar produktens utförande och de säkerhetsstandarder som gäller vid tidpunkten för tryckning.

EG-försäkran om överensstämmelse:

En kopia av EG-försäkran om överensstämmelse medföljer skötselansvisningen.

Denna försäkran förlorar sin giltighet om tekniska ändringar utförs på angivna konstruktioner utan att det godkänts.

## 2 Säkerhet

I de här anvisningarna finns viktig information för installation, drift och underhåll av produkten. Installatören och ansvarig fackpersonal/driftansvarig person måste därför läsa igenom anvisningarna före installation och idrifttagning.

Förutom de allmänna säkerhetsföreskrifterna i säkerhetsavsnittet måste de särskilda säkerhetsinstruktionerna i de följande avsnitten märkta med varningssymboler följas.

### 2.1. Symboler och varningsord som används i skötselansvisningen

#### Symboler:



Allmän varningssymbol



Fara på grund av elektrisk spänning



NOTERA

#### Varningstext:

##### **FARA!**

Situation med överhängande fara.

Kan leda till svåra skador eller livsfara om situationen inte undviks.

##### **WARNING!**

Risk för (svåra) skador. "Varning" innebär att (svåra) personskador kan inträffa om säkerhetsanvisningarna inte följs.

##### **OBSERVERA!**

Risk för skador på produkten/installationen. "Observera" innebär att produktskador kan inträffa om säkerhetsanvisningarna inte följs.



NOTERA! Praktiska anvisningar om hantering av produkten. Gör användaren uppmärksam på eventuella svårigheter.

Information som visas direkt på produkten, som t.ex.:

- rotationsriktningspil
  - märkningar som anger anslutningar
  - typskylt
  - varningsdekal
- måste följas och bevaras i läsbart skick.

## 2.2. Personalkompetens

Personal som sköter installation, manövrering och underhåll ska vara kvalificerade att utföra detta arbete. Personalens ansvarsområden, uppdragsbeskrivning och övervakning ska säkerställas av driftansvarig. Personal som inte har de erforderliga kunskaperna måste utbildas. Detta kan vid behov genomföras av produkttillverkaren på uppdrag av driftansvarig.

## 2.3. Risker med att inte följa säkerhetsföreskrifterna

Om säkerhetsanvisningarna inte följs kan det leda till skador på personer, miljö eller produkten/anläggningen. Vid försummelse av säkerhetsanvisningarna ogiltigförklaras alla skadeståndsanspråk. I detalj kan försummelse av säkerhetsanvisningarna innebära följande risker:

- personskador på grund av elektriska, mekaniska eller bakteriologiska orsaker
- miljöskador på grund av läckage av farliga ämnen
- materiella skador
- fel i viktiga produkt- eller anläggningsfunktioner
- fel i föreskrivna underhålls- och reparationsmetoder

## 2.4. Arbeta säkerhetsmedvetet

Observera arbetarskyddsföreskrifterna.

Risker till följd av elektricitet måste uteslutas. Lokala direktiv och allmänna standarder (t.ex. IEC, VDE etc.) samt föreskrifter från lokala energiförsörjningsföretag måste iakttas.

## 2.5. Säkerhetsföreskrifter för driftansvarig

Utrustningen får inte användas av personer (inklusive barn) med begränsad fysisk, sensorisk eller mental förmåga. Detta gäller även personer som saknar erfarenhet av denna utrustning eller inte vet hur den fungerar. I sådana fall ska handhavandet ske under överseende av en person som ansvarar för säkerheten och som kan ge instruktioner om hur utrustningen fungerar.

Se till att inga barn leker med utrustningen.

- Om varma eller kalla komponenter på produkten/anläggningen leder till risker måste dessa på plats skyddas mot beröring.
- Beröringsskydd för rörliga komponenter (t.ex. koppling) får inte tas bort medan produkten är i drift.
- Läckage (t.ex. från axeltätning) av farliga medier (t.ex. explosiva, giftiga, varma) måste avledas så att inga faror uppstår för personer eller miljön. Nationella lagar måste följas.

- Risker till följd av elektricitet måste uteslutas. Lokala direktiv och allmänna standarder (t.ex. IEC, VDE etc.) samt föreskrifter från lokala energiförsörjningsföretag måste iakttas.

## **2.6. Säkerhetsinformation för installations- och underhållsarbeten**

Den driftansvarige ska se till att installation och underhåll utförs av auktoriserad och kvalificerad personal som noggrant studerat skötselanvisningen. Arbeten på produkten/anläggningen får endast utföras under driftstopp. De tillvägagångssätt för urdrifttagning av produkten/anläggningen som beskrivs i monterings- och skötselanvisningen måste följas.

Omedelbart när arbetena har avslutats måste alla säkerhets- och skyddsanordningar monteras eller tas i funktion igen.

## **2.7. Egenmäktig förändring av produkt och reservdelstillverkning**

Egenmäktig förändring av produkt och reservdelstillverkning leder till att produktens/personalens säkerhet utsätts för risk och tillverkarens säkerhetsförsäkringar upphör att gälla. Ändringar i produkten får endast utföras med tillverkarens medgivande.

För säkerhetens skull ska endast originalreservdelar som är godkända av tillverkaren användas. Användning av andra delar innebär att vi fritas från allt ansvar för vad detta kan medföra.

## **2.8. Otillåtna driftsätt/användningssätt**

Produktens driftsäkerhet kan endast garanteras om den används enligt avsnitt 4 i monterings- och skötselanvisningen. De gränsvärden som anges i katalogen eller databladet får aldrig varken över- eller underskridas.

### 3 Transport och tillfällig lagring

När du tar emot utrustningen måste du kontrollera att det inte har uppstått några skador under transporten. Om du upptäcker några defekter ska du kontakta spe-  
ditören och följa den erforderliga proceduren inom den angivna tidsramen.



#### **OBSERVERA! Förvaringsmiljön kan orsaka skador!**

Om utrustningen ska installeras vid ett senare tillfälle, ska du förvara den på en torr plats och skydda den från stötar och annan yttre påverkan (fukt, frost etc.).

### 4 Användning

Ett automatiskt reglersystem för pumpar konstruerade för pumpning och tryck-  
stegring av rent vatten eller lätt förorenat vatten för bostäder och jordbruk.  
Vattenförsörjning från brunn, cistern, andra stillastående vatten, kommunalt vat-  
ten etc. för konstbevattning, vattenspridare tryckstegring etc.



NOTERA! Den högst belägna förbrukaren ska inte ligga mer än ~12 m ovanför  
HiControl 1 (fig. 1).

### 5 Produktinformation

#### 5.1. Tekniska data

<b>Hydrauldata</b>	
Maximalt drifttryck	10 bar
Hydraulisk anslutningsdiameter	1" hane, skruvad (DN25)
Kopplingspunkternas läge	1 rad
<b>Temperaturområde</b>	
Min/max flödestemperatur	+5 °C/+60 °C
Min/max omgivningstemperatur	+5 °C/+60 °C
<b>Eldata</b>	
Kapslingsklass	IP 65
Max. strömstyrka	10 A
Frekvens	50/60 Hz
Spänning	~220/240 V
Märkström	1,9 A
<b>Arbetsdata</b>	
Trycktröskel under vilken pumpen startar om.	1, 5 bar
Flödes hastighetströskel under vilken pumpen stannar.	95 l/h

## 5.2. Måttritning

Fig. 2: Sidovy – manometersidan

Fig. 3: Vy framifrån

Fig. 4: Vy uppifrån

## 5.3. Produktbeskrivning (fig. 5)

- 1 – Tryckanslutning, 1"
- 2 – Indikatorlampa "Kapacitet på"
- 3 – Indikatorlampa "Säkerhetssystem aktiverat"
- 4 – Indikatorlampa "Pumpdrift"
- 5 – RESET-knapp
- 6 – Anslutningskablar med versionsberoende kabeländar (fig. 7 eller 8)

Fig. 7: Nätkabel  
(HiControl utförande 1-ARS)

Fig. 8: Nätkabel med jordad honkontakt  
(HiControl utförande 1-EK)

## 5.4. Leveransomfattning

HiControl 1

- HiControl 1 automatiskt pumpreglersystem, ingen sladd
- Påse innehållande två kabelförskruvningar
- Instruktionsmanual

HiControl 1-EK

- HiControl 1-EK automatiskt pumpreglersystem, nätkabel med jordad honkontakt
- Påse innehållande två kabelförskruvningar
- Instruktionsmanual

HiControl 1-ARS

- HiControl 1-ARS automatiskt pumpreglersystem, nätkabel med stickkontakt typ I (Australien)
- Påse innehållande två kabelförskruvningar
- Instruktionsmanual

## 6 Beskrivning och funktion

- Det automatiska pumpreglersystemet HiControl 1 är en enhet som skyddar pumpen vid torrkörning. Den reglerar även start och stopp för pumpen på grundval av anläggningens tryck-/flödesvillkor.
- Om ett tappställe slås på sjunker trycket i anläggningen, och pumpen börjar omedelbart arbeta på fabriksinställningen 1,5 bar. Pumpen fortsätter att arbeta så länge som det föreligger ett minimiflöde (> 95 l/h) i rören. Då tappstället stängs av stannar pumpen automatiskt efter 10 sekunders fördröjning.
- Reglersystemet för automatisk pump skyddar pumpen vid torrkörning. Motorn stannar efter 30 sekunder. Att motorn har stannat visas genom att den röda indikatorlampan tänds. Tryck på knappen RESET för att starta om pumpen.

- Pumpen stoppas när ett flöde < 95 l/h detekteras och startas om då trycktröskeln på 1,5 bar har uppnåtts. Torrkörningsfel hanteras med automatiska omstarter var 30:e minut under 24 timmar.
- Pumpen kan drivas manuellt genom att man håller ned knappen på framsidan (håll ned denna knapp under primning). Det fabriksinställda tillkopplingsstrycket säkerställer korrekt drift upp till högst 10 meter från höjden av det högsta tappstället ovanför reglersystemet.
- Den elektroniska styrningen reglerar när pumpen ska starta och stanna, i stället för att kranar eller ventiler i anläggningen ska öppnas och stängas. Ett utmärkande drag hos denna produkt är förmågan att upprätthålla tryck i vattenrörledningen medan tappställena är avstängda.

## 7 Installation och elektrisk anslutning

**Alla installations- och elarbeten måste utföras av behörig och kvalificerad personal och i enlighet med gällande regler och föreskrifter.**



### **WARNING! Risk för kroppsskada!**

Gällande föreskrifter för förebyggande av olyckor måste följas.



### **WARNING! Risk för elstöt!**

Risker till följd av elektricitet måste uteslutas.

### 7.1. Vid mottagande av produkten

- Packa upp det automatiska reglersystemet och återvinn eller kassera emballaget på ett miljövänligt sätt.

### 7.2. Installation (Fig. 1)

- Det automatiska reglersystemet HiControl 1 måste alltid installeras helt upprätt genom direkt anslutning av uppsugningen till pumpens utlopp.
- Eftersom det automatiska reglersystemet är försett med en integrerad backventil avråder vi bestämt från att installera det i ett nätverk som redan har en backventil.

### 7.3. Hydraulisk anslutning

- Vi rekommenderar att avstängningsspjäll installeras på pumpens sug sida och sluttrycksida.
- Rörets tvärsnitt måste vara minst lika stort som diametern av sugstutsen på pumphuset.
- En backventil kan placeras vid tryckanslutningen för att skydda pumpen mot vattenslag.
- Om sugledningen är direkt ansluten till det allmänna tappvattennätet måste den förses med en backventil och en avstängningsventil.
- Om sugledningen är indirekt ansluten via en tank måste den förses med en sugsil så att inga föroreningar tränger in i pumpen, samt en backventil.

## 7.4. Elektrisk anslutning



### **WARNING! Risk för elstöt!**

Risker till följd av elektricitet måste uteslutas.

- Elarbeten får bara utföras av kvalificerade elektriker.
- Innan elektricitet ansluts måste spänningen kopplas bort från pumpen och pumpen måste skyddas så att den inte sätts på av misstag.
- Anläggningen måste vara korrekt jordad till spänningsförsörjningens jordanslutningar för att installationen och driften ska vara säker.
- Kontrollera att försörjningsspänningen är ~220/240 V. För att komma åt uttagslisten skruvar du loss de 4 skruvarna från kopplingsboxens kåpa.
- HiControl 1 kan även användas med 3-fas- eller enfaspumpar med en strömstyrka på mer än 10 A, med användande av en reläomkopplare (lägsta kontaktkapacitet = 4 kW, 220 volt spole).
- Använd en kraftig kabel, försedd med en hankontakt eller en huvudströmbrytare, för att ansluta HiControl 1 till pumpen.
- Anslutningskabeln måste dras så att den aldrig kommer i kontakt med huvudrörledningen och/eller pumphuset eller motorhuset.
- Pumpen/anläggningen måste jordas i enlighet med lokala föreskrifter. En jordfelsbrytare med en utlösningsström kan användas för extra skydd.
- Skruva loss kåpan från kopplingsboxen.
- Ta av kåpan.
- Upprätta de elektriska anslutningarna så som visas i kopplingsschemat (fig. 6a och 6b).  
6a: Enfas pumpanslutning  
6b: 3-fas pumpanslutning
- Sätt tillbaka kåpan på kopplingsboxen.
- Skruva fast kåpan ordentligt på kopplingsboxen.

## 8 Idrifttagning

### 8.1. Påfyllning



### **OBSERVERA! Risk för skador på pumpen!**

Torrkör aldrig pumpen.

Systemet måste fyllas innan pumpen startas.

- Anslut HiControl 1 till nätet, varvid indikatorlampan POWER tänds.
- Håll ned knappen RESET medan pumpen primas.
- Kontrollera att pumpen är korrekt primad, vrid sedan lätt på en av kranarna i anläggningen.
- Pumpenheten startar automatiskt, och efter 20–25 sekunder ska manometertrycket ligga nära pumpens maximala värde. Indikatorlampan ON är tänd så länge som pumpen arbetar.
- Vrid av kranen. Efter 4–5 sekunder stannar pumpen, men indikatorlampan POWER förblir tänd. Alla oregelbundenheter i pumpfunktionen som följer efter dessa steg beror på bristfällig primning av pumpen.



HiControl 1 är utrustad med ett automatiskt pumpåterställningssystem. Detta system utför en rad automatiska omstarter då enheten har detekterat ett fel, för att försöka återupprätta driften utan att RESET-knappen ska behöva tryckas ned manuellt.

Systemet fungerar enligt följande: enheten detekterar ett fel; efter 5 minuter i detta tillstånd utför systemet en 25 sekunders återställning för att försöka prima pumpen. Om detta försök lyckas försvinner felet och pumpen är klar för drift igen. Om felet fortfarande föreligger kommer systemet att försöka igen 30 minuter senare, och återigen var 30:e minut under 24 timmar.

Om felet kvarstår efter alla dessa försök kommer systemet att förbli i detta tillstånd tills problemet har åtgärdats genom manuella ingrepp.

## 8.2. Start



### **WARNING!**

Anläggningen måste utformas så att ingen blir skadad om någon vätska tränger ut.

## 9 Underhåll

**Allt underhåll måste utföras av behörig och kvalificerad personal.**



### **WARNING! Risk för elstöt!**

Risker till följd av elektricitet måste uteslutas.

Innan elektriska arbeten utförs måste spänningen kopplas bort från pumpen och pumpen måste skyddas så att den inte sätts på av misstag.

Inget särskilt underhåll krävs under drift.

Håll pumpen minutiöst ren.

Om pumpen under en längre tid inte används eller under perioder med köldgrader måste den dräneras för att förhindra skada: töm pumpen helt, skölj med rent vatten och förvara den på en torr plats.

## 10 Fel, orsaker och åtgärder



### **WARNING! Risk för elstöt!**

Risker till följd av elektricitet måste uteslutas.

Innan elektriska arbeten utförs måste spänningen kopplas bort från pumpen med tillbehör och pumpen måste skyddas så att den inte sätts på av misstag.



### **WARNING! Skällningsrisk!**

Om vattentemperaturen och anläggningstrycket är höga ska avstängningsskjutventilerna stängas uppströms och nedströms pumpen. Låt först pumpen svalna.

Fel	Orsaker	Åtgärder
Pumpen stannar inte	Vattenförlust på mer än 3 l/min i rören.	Underhåll anläggningen, tappställen, toaletter etc.
	Kretskortsfel	Kretskortsfel: byt ut kretskortet
	Felaktig elektrisk anslutning	Kontrollera anslutningarna mot diagrammen i fig. 5 och 6
	Pumpen felaktigt inställd	Ställ in pumpens driftspunkt så att pumpen inte arbetar alltför nära de återställnings- och stoppvillkor som bestäms av det automatiska regler-systemet, d.v.s. 1,5 bar och 95 l/h
	Reglersystemet är inte lämpat för denna typ av pump	
Pumpen startar inte	Pumpen har inte primats med vatten	Torrkörningsskyddet har löst ut och lysdioden FEL (FAILURE) har tänts: prima röret genom att tömma vatten från anläggningen och vrida på kran (A) på nivån för HiControl 1 för att sänka trycket i vattenpelaren under, och kontrollera genom att manuellt trycka på ÅTERSTÄLLNINGSKNAPPEN (RESET).
	Otillräckligt med vatten	Säkerhetssystemet har aktiverats och indikatorlampan FAILURE har tänts. Kontrollera spänningsförsörjningen och starta pumpen med den manuella RESET-knappen
	Pumpen är blockerad	Indikatorlampan FAILURE tänds. Säkerhetssystemet har aktiverats. Då RESET-knappen trycks in tänds indikatorlampan ON, men pumpen startar inte. Kontakta teknisk support
	Kretskortsfel	Koppla från och återkoppla den elektriska omkopplaren. Pumpen ska starta. Om inte, byt ur kretskortet
	Ingen spänningsförsörjning	Kontrollera att spänningsförsörjningen är korrekt – indikatorlampan POWER ska vara tänd

	Otillräckligt pumptryck	Säkerhetssystemet har utlöst och indikatorlampan FAILURE har tänds
	Luft har kommit in genom pumpens sugstuts.	Manometern kommer att visa på ett tryck lägre än det nominella värdet, eller på ständiga fluktuationer. Säkerhetssystemet kommer att aktiveras och stoppa pumpen, och indikatorlampan FAILURE tänds. Kontrollera att uppsugningens röranslutningar och tätningar är lufttäta
Pumpen håller på och startar och stannar	Läckor i anläggningen	Kontrollera om det droppar från tappställen eller toalettциsterner, och reparera alla läckor
Pumpen skiftar ständigt på och av	Pumpen felaktigt inställd	Ställ in pumpens driftspunkt. Pumpen
	Reglersystemet är inte lämpat för denna typ av pump	ska inte arbeta kontinuerligt nära sitt omstartsvillkor på 1,5 bar och eller stoppvillkor på 95 l/h

**Kontakta Wilos kundtjänst om problemet inte kan lösas.**

## 11 Reservdelar

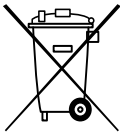
Alla reservdelar ska beställas direkt från Wilos kundtjänst.

Ange alltid uppgifterna på pumpens typskylt vid beställningar för att undvika misstag.

Reservdelskatalogen finns på [www.wilo.com](http://www.wilo.com).

## 12 Skrotning

Enheten innehåller värdefulla råmaterial som kan återanvändas. Lämna därför enheten till ett återvinningsställe i din stad eller kommun.



**Med förbehåll för tekniska ändringar.**

## 1 Informacje ogólne

### 1.1. O niniejszym dokumencie

Oryginał instrukcji obsługi jest napisany w języku angielskim. Wszystkie inne języki, w których napisana jest niniejsza instrukcja, to tłumaczenia z oryginału.

Instrukcja montażu i obsługi stanowi część produktu. Powinna być stale dostępna w pobliżu produktu. Ścisłe przestrzeganie tej instrukcji stanowi warunek użytkowania zgodnego z przeznaczeniem oraz należytej obsługi produktu.

Niniejsza instrukcja montażu i obsługi jest zgodna z wersją produktu oraz stanem przepisów i norm regulujących problematykę bezpieczeństwa, obowiązujących w dniu przekazania instrukcji do druku.

Deklaracja zgodności WE:

Kopia deklaracji zgodności WE stanowi część niniejszej instrukcji obsługi.

W razie dokonania niezgodnionej z nami modyfikacji technicznej wymienionych w niej podzespołów niniejsza deklaracja traci swoją ważność.

## 2 Bezpieczeństwo

Niniejsza instrukcja montażu i obsługi zawiera ważne zalecenia, które należy uwzględnić podczas montażu, obsługi i konserwacji urządzenia. W związku z tym Instalator i odpowiedzialny personel specjalistyczny/Użytkownik mają obowiązek przeczytać tę instrukcję przed przystąpieniem do montażu i uruchomienia.

Należy przestrzegać nie tylko ogólnych zasad bezpieczeństwa podanych w tym punkcie, ale także szczegółowych zasad bezpieczeństwa przedstawionych w kolejnych punktach, oznaczonych symbolami niebezpieczeństwa.

### 2.1. Symbole i teksty ostrzegawcze używane w instrukcji obsługi

#### Symbole:



Ogólny symbol niebezpieczeństwa



Niebezpieczeństwo związane z napięciem elektrycznym



ZALECENIE

#### Teksty ostrzegawcze:

#### **NIEBEZPIECZEŃSTWO!**

Bardzo niebezpieczna sytuacja.

Nieprzestrzeganie grozi ciężkimi obrażeniami, a nawet śmiercią.

#### **OSTRZEŻENIE!**

Użytkownik może doznać (ciężkich) obrażeń. „Ostrzeżenie” oznacza, że istnieje prawdopodobieństwo odniesienia (ciężkich) obrażeń przez osoby w razie niezastosowania się do treści informacji.

#### **UWAGA!**

Istnieje niebezpieczeństwo uszkodzenia produktu/instalacji. „Ostrożnie” oznacza możliwość uszkodzenia produktu w razie niezastosowania się do treści informacji.



**ZALECENIE:** Użyteczna wskazówka dotycząca postępowania się produktem. Zwraca uwagę na potencjalne trudności

Informacje umieszczone bezpośrednio na produkcie, jak np.:

- strzałka wskazująca kierunek obrotów
  - oznaczenia podłączeń
  - tabliczka znamionowa
  - naklejki ostrzegawcze
- muszą być całkowicie czytelne. Należy się do nich bezwzględnie stosować.

## 2.2. Kwalifikacje personelu

Personel zajmujący się montażem, obsługą i konserwacją musi posiadać odpowiednie kwalifikacje do wykonywania tych prac. O kwestie zakresu odpowiedzialności, kompetencji oraz kontroli personelu musi zadbać Użytkownik. Jeżeli personel nie posiada wymaganej wiedzy, należy go przeszkolić i poinstruować. W razie konieczności szkolenie to może przeprowadzić Producent produktu na zlecenie Użytkownika.

## 2.3. Niebezpieczeństwa wynikające z nieprzestrzegania zaleceń

Nieprzestrzeganie zaleceń dotyczących bezpieczeństwa może prowadzić do powstania zagrożenia dla osób, środowiska oraz produktu/instalacji. Nieprzestrzeganie zaleceń dotyczących bezpieczeństwa prowadzi do utraty wszelkich praw do roszczeń odszkodowawczych. W szczególności nieprzestrzeganie tych zasad może nieść ze sobą następujące zagrożenia:

- zagrożenie dla ludzi powodowane działaniem czynników elektrycznych, mechanicznych i bakteriologicznych
- zagrożenie dla środowiska na skutek wycieku substancji niebezpiecznych
- szkody materialne
- niewłaściwe działanie ważnych funkcji produktu/instalacji
- nieskuteczność zabiegów konserwacyjnych i napraw

## 2.4. Bezpieczna praca

Należy przestrzegać obowiązujących zasad bezpieczeństwa i higieny pracy.

Należy wyeliminować zagrożenia związane z energią elektryczną. Należy przestrzegać przepisów (np. IEC, VDE itd.) oraz zaleceń lokalnego zakładu energetycznego

## 2.5. Zalecenia dotyczące bezpieczeństwa dla Użytkowników

Urządzenie to nie jest przeznaczone do użytku przez osoby (w tym dzieci) z ograniczonymi zdolnościami fizycznymi, sensorycznymi lub umysłowymi, a także osoby nieposiadające wiedzy i/lub doświadczenia w użytkowaniu tego typu urządzeń, chyba że będą one nadzorowane lub zostaną poinstruowane na temat korzystania z tego urządzenia przez osobę odpowiedzialną za ich bezpieczeństwo. Należy pilnować, aby urządzenie nie służyło dzieciom do zabawy.

- Jeżeli gorące lub zimne komponenty produktu/instalacji są potencjalnym źródłem zagrożenia, należy je zabezpieczyć w miejscu pracy przed dotknięciem
- Zabezpieczeń przed dotknięciem ruchomych komponentów (np. sprężęta) nie można demontować podczas pracy produktu

- Wycieki (np. z uszczelnienia wału) niebezpiecznych mediów (np. wybuchowych, trujących, gorących) należy odprowadzać w taki sposób, aby nie stanowiły zagrożenia dla ludzi i środowiska naturalnego. Przestrzegać krajowych przepisów prawnych
- Należy wyeliminować zagrożenia związane z energią elektryczną. Należy przestrzegać przepisów (np. IEC, VDE itd.) oraz zaleceń lokalnego zakładu energetycznego.

## **2.6. Zalecenia dotyczące bezpieczeństwa przy pracach montażowych i konserwacyjnych**

Użytkownik jest zobowiązany zadbać o to, aby wszystkie prace konserwacyjne i montażowe wykonywali autoryzowani, odpowiednio wykwalifikowani specjaliści, którzy w wystarczającym stopniu zapoznali się z instrukcją montażu i obsługi poprzez jej dokładną lekturę. Prace przy produkcji/instalacji mogą być wykonywane tylko podczas przestoju. Należy bezwzględnie przestrzegać opisanego w instrukcji montażu i obsługi sposobu postępowania podczas wyłączenia produktu/instalacji.

Bezpośrednio po zakończeniu prac należy ponownie zamontować lub aktywować wszystkie urządzenia bezpieczeństwa.

## **2.7. Samowolna przebudowa i stosowanie niewłaściwych części zamiennych**

Samowolna przebudowa i stosowanie niewłaściwych części zamiennych zagrażają bezpieczeństwu produktu/personelu i powodują utratę ważności deklaracji bezpieczeństwa wydanej przez Producenta. Zmiany w obrębie produktu dozwolone są tylko po uzgodnieniu z Producentem.

Celem stosowania oryginalnych części zamiennych i atestowanego osprzętu jest zapewnienie bezpieczeństwa. Zastosowanie innych części może wykluczyć odpowiedzialność Producenta za skutki z tym związane.

## **2.8. Niedopuszczalne sposoby użytkowania**

Bezpieczeństwo eksploatacji dostarczonego produktu jest zagwarantowane wyłącznie w przypadku użytkowania zgodnego z przeznaczeniem wg ustępu 4 instrukcji obsługi. Wartości graniczne, podane w katalogu/specyfikacji, nie mogą być przekraczane (odpowiednio w górę lub w dół).

### 3 Transport i magazynowanie

Przy odbiorze urządzenia należy sprawdzić, czy nie doszło do jego uszkodzenia podczas transportu. W razie stwierdzenia uszkodzenia produktu należy skontaktować się z przewoźnikiem i zastosować wymaganą procedurę z zachowaniem określonych terminów.



#### **OSTROŻNIE! Może dojść do uszkodzenia produktu na skutek nieprawidłowych warunków przechowywania!**

Jeżeli urządzenie ma zostać zamontowane w późniejszym czasie, należy przechowywać je w suchym miejscu, chroniąc przed uderzeniami i innymi obciążeniami zewnętrznymi (wilgocią, mrozem itp.).

### 4 Zastosowanie

Automatyczny system regulacyjny do pomp przeznaczonych do tłoczenia i podwyższania ciśnienia czystej lub lekko zanieczyszczonej wody w zastosowaniach mieszkalnych i rolniczych.

Dostarczanie wody ze studni, cystern lub innych statycznych zbiorników wody, sieci wodociągowej itp. do celów nawadniania, zraszania, podwyższania ciśnienia w instalacji itp.



**ZALECENIE:** Najwyższy punkt poboru nie powinien znajdować się wyżej niż ~12 m nad urządzeniem HiControl 1 (rys. 1).

### 5 Dane produktu

#### 5.1. Dane techniczne

<b>Dane hydrauliczne</b>	
Maksymalnie ciśnienie robocze	10 bar
Średnica połączenia hydraulicznego	1" złącze męskie, gwintowane (DN 25)
Układ króćców przyłączeniowych	Liniowy
<b>Zakres temperatury</b>	
Min./max. temperatura przetłaczanego medium	od +5°C do +60°C
Min./max. temperatura otoczenia	od +5°C do +60°C
<b>Dane elektryczne</b>	
Stopień ochrony	IP 65
Prąd max.	10 A
Częstotliwość	50/60 Hz
Napięcie	~220/240 V
Prąd znamionowy	1,9 A
<b>Dane robocze</b>	
Próg ciśnienia, poniżej którego następuje ponowne włączenie pompy	1,5 bar
Próg prędkości przepływu, poniżej którego następuje zatrzymanie pompy	95 l/h

## 5.2. Rysunek wymiarowy

Rys. 2: Widok z boku – od strony manometru

Rys. 3: Widok z przodu

Rys. 4: Widok z góry

## 5.3. Opis produktu (rys. 5)

1 – Przyłącze ciśnieniowe, 1"

2 – Lampka kontrolna zasilania

3 – Lampka kontrolna aktywacji systemu bezpieczeństwa

4 – Lampka kontrolna pracy pompy

5 – Przycisk RESET

6 – Kable zasilające z zakończeniami zależnymi od wersji urządzenia (rys. 7 lub 8)

Rys. 7: Przewód sieciowy

(wersja HiControl 1-ARS)

Rys. 8: Przewód sieciowy z żeńskim gniazdem wtykowym z zestykiem ochronnym

(wersja HiControl 1-EK)

## 5.4. Zakres dostawy

HiControl 1

- Automatyczny system regulacyjny do pomp HiControl 1, bez przewodu
- Opakowanie zawierające dwa gwintowane złącza kablowe
- Instrukcja obsługi

HiControl 1-EK

- Automatyczny system regulacyjny do pomp HiControl 1-EK, przewód sieciowy z żeńskim gniazdem wtykowym z zestykiem ochronnym
- Opakowanie zawierające dwa gwintowane złącza kablowe
- Instrukcja obsługi

HiControl 1-ARS

- Automatyczny system regulacyjny do pomp HiControl 1-ARS, przewód sieciowy z wtyczką „australijską”
- Opakowanie zawierające dwa gwintowane złącza kablowe
- Instrukcja obsługi

## 6 Opis i działanie

- Automatyczny system regulacyjny do pomp HiControl 1 to urządzenie chroniące pompę przed suchobiegiem. Steruje ono również rozruchem i zatrzymywaniem pompy na podstawie wartości ciśnienia/przepływu w instalacji
- Po otwarciu punktu poboru ciśnienie w instalacji spada, a pompa zostaje automatycznie uruchomiona przy nastawie fabrycznej ciśnienia na poziomie 1,5 bar. Pompa pracuje, dopóki przepływ w przewodach rurowych utrzymuje się powyżej wartości minimalnej (> 95 l/h). Po zamknięciu punktu poboru pompa zostaje automatycznie zatrzymana (z opóźnieniem ok. 10 sekund)
- Automatyczny system regulacyjny do pomp chroni pompę przed suchobiegiem. Silnik zatrzyma się po upływie 30 sekund. Zatrzymanie silnika sygnalizuje czerwona lampka kontrolna. Aby ponownie włączyć pompę, należy nacisnąć przycisk RESET



- Pompa zostaje zatrzymana w razie wykrycia przepływu poniżej 95 l/h, a ponowne włączenie pompy następuje po osiągnięciu wartości progowej ciśnienia na poziomie 1,5 bar. Aby zapobiec usterkom związanym z suchobiegiem, następuje automatyczne uruchomienie co 30 minut w okresie 24-godzinnym
- Pracą pompy można sterować ręcznie za pomocą przycisku umieszczonego na przednim panelu urządzenia (należy przytrzymać ten przycisk podczas zalewania). Fabryczna nastawa ciśnienia włączającego zapewnia prawidłowe działanie instalacji, jeżeli najwyższy punkt poboru znajduje maksymalnie 10 m powyżej systemu regulacyjnego
- Sterownik elektroniczny steruje uruchamianiem i zatrzymywaniem pompy bez otwierania i zamykania punktów poboru lub zaworów w instalacji. Cechą szczególną produktu jest zdolność do utrzymania ciśnienia w rurociągu przy zamkniętych punktach poboru

## 7 Montaż i podłączenie elektryczne

**Wszelkie prace w zakresie montażu i podłączenia elektrycznego urządzenia powinien wykonywać wyłącznie uprawniony i wykwalifikowany personel, zgodnie z obowiązującymi przepisami**



### **OSTRZEŻENIE! Ryzyko urazów!**

Należy przestrzegać obowiązujących przepisów w zakresie zapobiegania wypadkom.



### **OSTRZEŻENIE! Ryzyko porażenia prądem!**

Należy wyeliminować zagrożenia związane z energią elektryczną.

### 7.1. Po odbiorze produktu

- Rozpakować automatyczny system regulacyjny, a opakowanie zutylizować lub poddać recyklingowi w sposób przyjazny dla środowiska

### 7.2. Montaż (Rys. 1)

- Automatyczny system sterowania HiControl 1 musi zostać zamontowany dokładnie w pozycji pionowej przez podłączenie odpływu bezpośrednio do ssania pompy.
- Ponieważ automatyczny system regulacyjny posiada wbudowany zawór zwrotny, stanowczo odradzany jest jego montaż na rurociągu już wyposażonym w zawór zwrotny.

### 7.3. Połączenia hydrauliczne

- Zalecany jest montaż zaworów zasurowych od strony ssawnej oraz tłocznej pompy
- Przekrój rury powinien być równy średnicy króćca ssawnego na korpusie pompy lub większy
- W celu ochrony pompy przed uderzeniem hydraulicznym można umieścić zawór zwrotny od strony przyłącza ciśnieniowego
- W przypadku podłączenia bezpośrednio do sieci wodociągowej wody pitnej rura ssąca także powinna być wyposażona w zawór zwrotny oraz zawór odcinający
- W przypadku podłączenia pośredniego (poprzez zasobnik) rura ssąca powinna być wyposażona w filtr siatkowy zabezpieczający przed przedostaniem się nieczystości do pompy oraz w zawór zwrotny

## 7.4. Podłączenie elektryczne



### **OSTRZEŻENIE! Ryzyko porażenia prądem!**

Należy wyeliminować zagrożenia związane z energią elektryczną.

- Wszelkie prace elektryczne należy zlecić wyłącznie uprawnionemu elektrykowi
- Przed przystąpieniem do wykonania podłączenia elektrycznego należy wyłączyć pompę spod napięcia i zabezpieczyć przed nieuprawnionym włączeniem
- Aby zapewnić bezpieczny montaż i eksploatację, należy odpowiednio uziemić urządzenie za pomocą zacisków uziemiających zasilania elektrycznego
- Należy upewnić się, że napięcie zasilania wynosi  $\sim 220/240$  V. Aby dostać się do listwy zaciskowej, należy odkręcić 4 wkręty na pokrywie skrzynki zaciskowej
- Urządzenia HiControl 1 można również używać wraz z pompami trójfazowymi lub jednofazowymi o natężeniu prądu powyżej 10 A, przy zastosowaniu przełącznika przekaźnikowego (min. pojemność styków = 4 kW, cewka 220 V)
- Aby podłączyć urządzenie HiControl 1 do pompy, należy użyć odpowiednio wytrzymałego kabla wyposażonego w męską wtyczkę lub główny włącznik zasilania
- Kabel zasilający powinien zostać tak poprowadzony, aby w żadnym miejscu nie dotykał instalacji rurowej i/lub korpusu pompy oraz korpusu silnika
- Pompa/instalacja powinny być uziemione zgodnie z przepisami miejscowymi. Dla dodatkowej ochrony można zastosować wyłącznik różnicowo-prądowy
- Odkręcić wkręty zabezpieczające pokrywę skrzynki zaciskowej
- Zdjąć pokrywę
- Wykonać połączenia elektryczne w sposób przedstawiony na schemacie połączeń (rys. 6a i 6b).  
6a: Podłączenie w układzie z pompą jednofazową  
6b: Podłączenie w układzie z pompą trójfazową
- Założyć z powrotem pokrywę skrzynki zaciskowej
- Przykręcić wkręty zabezpieczające pokrywę skrzynki zaciskowej

## 8 Uruchomienie

### 8.1. Zalewanie układu



### **OSTROŻNIE! Ryzyko uszkodzenia pompy!**

Nigdy nie uruchamiać pompy na sucho.

Przed uruchomieniem pompy układ należy zalać.

- Podłączyć urządzenie HiControl 1 do źródła zasilania elektrycznego; lampka kontrolna zasilania (POWER) zaświeci się
- Podczas zalewania pompy trzymać wciśnięty przycisk RESET
- Sprawdzić, czy pompa została prawidłowo zalana, a następnie lekko otworzyć jeden z punktów poboru w instalacji
- Pompa uruchomi się automatycznie, a po upływie 20–25 sekund wskazanie ciśnienia na manometrze powinno osiągnąć wartość zbliżoną do maksymalnej wartości ciśnienia pompy. Podczas pracy pompy lampka kontrolna WŁ. (ON) świeci się
- Zamknąć punkt poboru. Po upływie 4–5 sekund pompa zatrzyma się, ale lampka kontrolna zasilania (POWER) będzie się nadal świecić. Wszelkie nieprawidłowości w pracy pompy po wykonaniu tych czynności są spowodowane niedostatecznym zalaniem pompy

Urządzenie HiControl 1 jest wyposażone w automatyczny system resetowania pompy. Po wykryciu błędu system wykona serię czynności w ramach automatycznego ponownego włączania pompy, aby przywrócić działanie instalacji bez potrzeby ręcznego naciskania przycisku RESET.

System ten działa w następujący sposób: urządzenie wykrywa błąd; po 5 minutach w tym stanie system wykonuje 25-sekundowy reset w celu podjęcia próby zalania pompy. Jeśli operacja zalania powiedzie się, błąd znika, a pompa jest gotowa do pracy. Jeśli błąd nie ustąpi, po 30 minutach system ponowi próbę; w razie niepowodzenia operacja będzie powtarzana co 30 minut przez 24 godziny.

Jeśli mimo to błąd nie ustąpi, system pozostanie w tym stanie aż do ręcznego usunięcia problemu.

## 8.2. Rozruch



### **OSTRZEŻENIE!**

Instalację należy tak zaprojektować, aby w razie ewentualnego wycieku nikt nie doznał obrażeń.

## 9 Konserwacja

**Wszystkie prace konserwacyjne wykonuje wyłącznie wykwalifikowany personel posiadający odpowiednie uprawnienia.**



### **OSTRZEŻENIE! Ryzyko porażenia prądem!**

Należy wyeliminować zagrożenia związane z energią elektryczną.

Przed przystąpieniem do prac elektrycznych należy wyłączyć pompę spod napięcia i zabezpieczyć przed nieuprawnionym włączeniem.

Podczas eksploatacji urządzenia nie są wymagane żadne szczególne czynności konserwacyjne.

Utrzymywać pompę w czystości.

Jeśli pompa nie będzie używana przez dłuższy czas lub w okresach ujemnych temperatur, należy opróżnić pompę, aby zapobiec jej uszkodzeniu: opróżnić całkowicie pompę, przepłukać czystą wodą i przechowywać w suchym miejscu.

## 10 Usterki, przyczyny usterek i ich usuwanie



### **OSTRZEŻENIE! Ryzyko porażenia prądem!**

Należy wyeliminować zagrożenia związane z energią elektryczną.

Przed przystąpieniem do prac elektrycznych należy wyłączyć pompę i wyposażenie dodatkowe spod napięcia i zabezpieczyć przed nieuprawnionym włączeniem.



### **OSTRZEŻENIE! Ryzyko poparzenia!**

W przypadku wysokiej temperatury wody i wysokiego ciśnienia w układzie zamknąć zawory zasuwowe przed i za pompą. Najpierw należy poczekać, aż pompa ostygnie.

Usterki	Przyczyny	Usuwanie
Pompa nie zatrzymuje się	Utrata wody w instalacji powyżej 3 l/min	Wykonać przegląd instalacji, punktów poboru, toalet itp.
	Usterka płytki drukowanej	Usterka płytki drukowanej: wymienić płytkę PCB
	Nieprawidłowe podłączenie elektryczne	Sprawdzić zgodność podłączenia ze schematami na rys. 5 i 6
	Nieprawidłowo wyregulowana pompa	Wyregulować punkt pracy pompy, aby nie znajdował się zbyt blisko warunków resetu i zatrzymania ustawionych w automatycznym systemie regulacyjnym, tj. 1,5 bar i 95 l/h
	System regulacyjny nie pasuje do danego typu pompy	
Pompa nie uruchamia się	Pompa nie została zalana wodą	Zaskoczyło zabezpieczenie przed suchobiegiem i zaświeciła się lampka kontrolna błędu (FAILURE); napełnić rurę poprzez usunięcie wody z układu i otwarcie punktu poboru na poziomie urządzenia HiControl 1, tak aby zmniejszyć ciśnienie w słupie wody pod nim. Następnie sprawdzić działanie pompy, naciskając ręcznie przycisk RESET.
	Niedostateczna ilość wody	Aktywował się system bezpieczeństwa i zaświeciła się lampka kontrolna błędu (FAILURE). Sprawdzić zasilanie i uruchomić pompę za pomocą ręcznego przycisku RESET
	Pompa zablokowana	Świeci się lampka kontrolna błędu (FAILURE). Aktywował się system bezpieczeństwa. Po naciśnięciu przycisku RESET świeci lampka kontrolna Wł. (ON), ale pompa nie uruchamia się. Skontaktować się ze wsparciem technicznym
	Usterka płytki drukowanej	Odłączyć, a następnie podłączyć ponownie przetątnik zasilania elektrycznego. Pompa powinna się uruchomić. Jeśli pompa się nie uruchomi, wymienić płytkę PCB
	Brak zasilania	Sprawdzić, czy zasilanie jest prawidłowe – lampka kontrolna zasilania (POWER) powinna się świecić
	Niedostateczne ciśnienie pompy	Aktywował się system bezpieczeństwa i zaświeciła się lampka kontrolna błędu (FAILURE)

	Do pompy przedostało się powietrze przez króciec ssawny	Manometr wskaże ciśnienie niższe od wartości nominalnej lub będzie wskazywał wahania ciśnienia. Aktywuje się system bezpieczeństwa, który zatrzyma pompę; zaświeci się lampka kontrolna błędu (FAILURE). Sprawdzić szczelność podłączenia rury ssącej i uszczelnień
Pompa na przemian uruchamia się i zatrzymuje	Wyciek w instalacji	Sprawdzić, czy woda nie cieknie z punktów poboru lub zbiorników spłuczek toalet; usunąć ewentualne wycieki
Naprzemienna praca pomp ciągle włącza się i wyłącza	Nieprawidłowo wyregulowana pompa System regulacyjny nie pasuje do danego typu pompy	Wyregulować punkt pracy pompy. Pompa nie powinna pracować w trybie ciągłym w warunkach zbliżonych do warunków restartu: ciśnienie 1,5 bar oraz warunków zatrzymania: przepływ 95 l/h

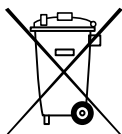
**W razie niemożności usunięcia usterki należy skontaktować się z działem obsługi Klienta Wilo**

## 11 Części zamienne

Wszystkie części zamienne należy zamawiać bezpośrednio w dziale obsługi Klienta Wilo. Aby uniknąć pomyłek, przy zamawianiu należy zawsze podawać dane z tabliczki znamionowej pompy. Katalog części zamiennych dostępny jest na stronie [www.wilo.com](http://www.wilo.com).

## 12 Utylizacja

Urządzenie zawiera cenne surowce, które mogą zostać poddane recyklingowi. Należy je w związku z tym oddać do odpowiedniego punktu zbiórki odpadów, który działa w Państwa miejscowości.



**Zastrzega się możliwość wprowadzenia zmian o charakterze technicznym**

## 1 Обща информация

### 1.1. За този документ

Оригиналната инструкция за експлоатация е на английски език. Инструкциите на всички други езици представляват превод на оригиналната инструкция за експлоатация.

Инструкцията за монтаж и експлоатация е неразделна част от продукта. Тя трябва да бъде по всяко време на разположение в близост до него. Точното спазване на това изискване осигурява правилното използване и обслужване на продукта.

Инструкцията за монтаж и експлоатация съответства на модела на продукта и актуалното състояние на стандартите за техническа безопасност към момента на отпечатването.

Декларация на ЕО за съответствие:

Копие от декларацията на ЕО за съответствие е неразделна част от тази инструкция за експлоатация.

При технически модификации на упоменатите в тази декларация конструкции, които не са съгласувани с нас, декларацията губи своята валидност.

## 2 Безопасност

Тази инструкция за монтаж и експлоатация съдържа важна информация, които трябва да се спазва при монтажа, експлоатацията и поддръжката. Затова тази инструкция трябва да бъде прочетена задължително преди монтажа и пускането в експлоатация от монтажника, както и от компетентния специализиран персонал и от оператора.

Трябва да се спазват не само общите инструкции за безопасност, изброени в основната точка „Безопасност,,“, а също и специалните инструкции за безопасност, обозначени със символи за опасност, включени в следните основни точки.

### 2.1. Символи и сигнални думи, използвани в тази инструкция за експлоатация

#### Символи:



Символ за обща опасност



Опасност от електрическо напрежение



ЗАБЕЛЕЖКА

#### Сигнални думи:

#### ОПАСНОСТ!

Изключително опасна ситуация.

Неспазването на изискването води до смърт или тежки наранявания.

#### ПРЕДУПРЕЖДЕНИЕ!

Потребителят може да получи (тежки) наранявания. „Предупреждение,, означава, че ако тази информация се пренебрегне, са възможни (сериозни) наранявания на хора.

#### ВНИМАНИЕ!

Съществува опасност от повреда на продукта/системата. „Внимание,, означава, че ако тази информация се пренебрегне, е вероятна повреда на продукта.



**ЗАБЕЛЕЖКА:** Полезна информация за работа с продукта. Насочва вниманието към евентуални проблеми.

Информация, нанесена директно върху продукта, като например:

- стрелка за посоката на въртене,
  - обозначава разпознавателни свързвания,
  - фирмена табелка,
  - предупредителните стикери,
- трябва да се спазват точно и да се поддържат в четливо състояние.

## 2.2. Квалификации на персонала

Персоналът, извършващ монтажа, обслужването и поддръжката, трябва да има съответната квалификация за този вид дейности. Отговорностите, компетенциите и контролът над персонала трябва да бъдат гарантирани от собственика. Ако членовете на персонала не разполагат с необходимите познания, то те следва да бъдат обучени и инструктирани. Ако е нужно, това може да стане по поръчка на собственика от производителя на продукта.

## 2.3. Опасност в случай на неспазване на инструкциите за безопасност

Неспазването на инструкциите за безопасност е опасно за хората, за околната среда и за продукта/системата. Неспазването на указанията за безопасност води до загубата на всякакво право на обезщетение. В частност неспазването на изискванията за безопасност би довело например до следните рискове:

- Опасност от нараняване на хора поради електрически, механични и бактериологични фактори,
- заплахата за околната среда поради течове на опасни вещества,
- материални щети,
- загуба на важни функции на продукта/системата,
- повреди при неправилен начин на обслужване и ремонт.

## 2.4. Осъзнаване на нуждата от безопасност при работа

Трябва да се спазват действащите разпоредби за предотвратяване на инциденти.

Трябва да се отстрани опасността от електрически ток. Трябва да се спазват местните или общите разпоредби (IEC, VDE и др.), както тези на местните електроснабдителни дружества.

## 2.5. Инструкции за безопасност към оператора

Този уред не е пригоден да бъде обслужван от лица (включително и деца) с ограничени физически, сетивни или умствени възможности или недостатъчен опит и/или недостатъчни познания, освен ако тези лица не бъдат надзиравани от лице, отговорно за тяхната безопасност или ако не са получили от него указания как да работят с уреда.

Децата трябва да бъдат наблюдавани, за да се изключи възможността да си играят с уреда.

- Ако горещи или студени части на продукта/системата представляват източник на опасност, трябва да бъдат обезопасени срещу допир.
- Защитата срещу допир на движещите се компоненти (например куплунг) не трябва да се отстранява при работещ продукт.

- Течове (например уплътнението на вала) на опасни флуиди (например взривоопасни, отровни, горещи) трябва да бъдат отвеждани така, че да не представляват заплаха за хората и за околната среда. Трябва да се спазват националните законови разпоредби.
- Трябва да се отстрани опасността от електрически ток. Трябва да се спазват местните или общите разпоредби (IEC, VDE и др.), както тези на местните електроснабдителни дружества.

## **2.6. Инструкции за безопасност при работи по монтажа и поддръжката**

Отговорност на оператора е да гарантира, че всички дейности по поддръжка и монтаж са извършени от упълномощен и квалифициран персонал, който има достатъчно информация от подробно проучване на инструкцията за монтаж и експлоатация. Дейностите по обслужване, инспекция и ремонт на продукта/системата, да се извършват само след изключването му. Непременно трябва да се спазва процедурата за спиране на продукта/системата, описана в инструкцията за монтаж и експлоатация.

Непосредствено след приключване на работите, всички предпазни и защитни устройства трябва да бъдат монтирани, респективно пуснати в действие отново.

## **2.7. Неоторизирана модификация и неоригинални резервни части**

Неупълномощена модификация и неоригинални резервни части застрашават сигурността на продукта/персонала и обезсилват дадените разяснения от производителя относно безопасността. Изменения по продукта са допустими само след съгласуване с производителя.

Оригиналните резервни части и одобрените от производителя аксесоари осигуряват безопасност. Използването на други части ни освобождава от отговорността за възникналите от това последици.

## **2.8. Неправилна употреба**

Експлоатационната безопасност на доставения продукт се гарантира само при използване по предназначение съгл. раздел 4 на инструкцията за монтаж и експлоатация. Граничните стойности в никакъв случай не трябва да са по-ниски или по-високи от посочените в каталога/спецификацията.



### 3 Транспорт и междинно съхранение

Когато получите оборудването, проверете дали не е било повредено по време на транспорта. Ако забележите някакви дефекти, свържете се с превозвача и следвайте необходимата процедура в рамките на установения срок.



**ВНИМАНИЕ! Околната среда в складовите помещения може да причини щети!**

Ако оборудването ще се монтира по-късно, съхранявайте го на сухо място и го защитете от въздействия и други външни натоварвания (влага, температури на замръзване и т.н.).

### 4 Приложения

Автоматична контролна система за помпи, проектирана за изпомпване и повишаване на налягането на чиста вода или леко замърсена вода в жилищни и селскостопански участъци.

Водоснабдяване от кладенец, цистерна, друго статично водоснабдяване, градски водопроводи и т.н. за целите на напояване, пръскане, повишаване на налягането и т.н.



**ЗАБЕЛЕЖКА:** Най-големият консуматор не трябва да е повече от ~12 m над HiControl 1 (фиг. 1).

### 5 Данни за продукта

#### 5.1. Технически характеристики

<b>Хидравлични характеристики</b>	
Максимално работно налягане	10 bar
Диаметър на хидравлично съединение	1" входящо, винтово (DN25)
Позиция на прорезите на съединението	Редови
<b>Температурен диапазон</b>	
Минимална/максимална температура на флуида	+5 °C/+60 °C
Минимална/максимална температура на околната среда	+5 °C/+60 °C
<b>Електрически характеристики</b>	
Степен на защита	IP 65
Максимален ток	10 A
Честота	50/60 Hz
Волтаж	~220/240 V
Номинален ток	1,9 A
<b>Работни данни</b>	
Праг на налягане, под който помпата ще се включи повторно.	1,5 bar
Праг на дебит, под който помпата ще спре.	95 l/h

## 5.2. Скица на размерите

Фиг. 2: Страничен изглед – страна на манометъра

Фиг. 3: Изглед отпред

Фиг. 4: Изглед отгоре

## 5.3. Описание на продукта (фиг. 5)

- 1 – Изпускателен отвор, 1"
- 2 – Сигнална лампа „Захранване вкл.“
- 3 – Сигнална лампа „Активирана система за безопасност“
- 4 – Сигнална лампа „Работеща помпа“
- 5 – Бутон RESET (върщане в изходно положение)
- 6 – Свързващи кабели с накрайници в зависимост от модела (фиг. 7 или 8)

Фиг. 7: Мрежов кабел  
(модел HiControl 1-ARS)

Фиг. 8: Мрежов кабел с изходен противошоков щепсел  
(модел HiControl 1-EK)

## 5.4. Обхват на доставката

HiControl 1

- Автоматична контролна система за помпа HiControl 1, без кабели
- Опаковъчен плик, съдържащ две кабелни съединения с резба
- Ръководство за експлоатация HiControl 1-EK
- Автоматична контролна система за помпа HiControl 1-EK, мрежов кабел с изходен противошоков щепсел
- Опаковъчен плик, съдържащ две кабелни съединения с резба
- Ръководство за експлоатация

HiControl 1-ARS

- Автоматична контролна система за помпа HiControl 1-ARS, мрежов кабел с австралийски щепсел
- Опаковъчен плик, съдържащ две кабелни съединения с резба
- Ръководство за експлоатация

## 6 Описание и функции

- Автоматичната контролна система за помпа HiControl 1 е устройство, което предпазва помпата при ниско ниво на водата. Също контролира пускането и спирането на помпата въз основа на налягането на системата/условието на дебита.
- Когато има отворен кран, налягането в системата пада и помпата незабавно започва работа при фабрично зададените 1,5 bar. Помпата продължава да работи, докато в тръбите е налице минимален дебит (> 95 l/h). Когато кранът е затворен, помпата ще спре автоматично след 10-секундно забавяне.
- Автоматичната контролна система предпазва помпата в случай на недостиг на вода. Моторът ще спре след 30 секунди. Спрелият мотор се показва със светване на червена сигнална лампа. Натиснете бутон RESET за повторно включване на помпата.
- Помпата се спира при наличие на дебит < 95 l/h и се включва повторно,

щом се достигне прагът от 1,5 bar налягане. Неизправности от работа на сухо се управлява посредством автоматични повторни включения на всеки 30 минути за период от 24 часа.

- Помпата може да се задейства ръчно чрез задържане на бутона отпред (задръжте този бутон по време на заливането). Фабрично зададеното налягане при включване осигурява правилна експлоатация до 10 метра от височината на най-високия кран над контролната система.
- Електронният регулатор контролира пускането и спирането на помпата, когато няма отваряне или затваряне на кранове или клапани в системата. Отличителна характеристика на продукта е способността му да поддържа налягане във водопроводната мрежа при затворени кранове.

## 7 Монтаж и електрическо свързване

**Всички дейности по монтажа и електрическата инсталация трябва да се извършват единствено от упълномощен и квалифициран персонал и в съответствие с приложимите разпоредби.**



### **ПРЕДУПРЕЖДЕНИЕ! Риск от физическо нараняване!**

Трябва да се съблюдават приложимите разпоредби за предотвратяване на инциденти.



### **ПРЕДУПРЕЖДЕНИЕ! Риск от токов удар!**

Трябва да се отстрани опасността от електрически ток.

### 7.1. При получаване на продукта

- Разопаковайте автоматичната контролна система и рециклирайте или изхвърлете опаковката по съобразен с околната среда начин.

### 7.2. Монтаж (Фиг. 1)

- Автоматичната система за контрол HiControl 1 трябва да бъде монтирана в изправено положение, така че смукателният отвор да се свързва директно с нагнетателя на помпата.
- Тъй като автоматичната контролна система е оборудвана с вграден възвратен клапан, силно препоръчваме да не я инсталирате в тръбопроводна мрежа, където вече има възвратен клапан.

### 7.3. Хидравлично свързване

- Препоръчваме монтирането на спирателни вентили от смукателната и напорната страна на помпата.
- Напречното сечение на тръбата трябва да е равно или по-голямо от диаметъра на смукателния отвор на корпуса на помпата.
- На изпускателния отвор може да се постави възвратен вентил, за да се защити помпата от хидравличен удар.
- Ако е директно свързана към обществената водопроводна мрежа, смукателната тръба трябва да бъде оборудвана също и с контролен клапан и предпазен клапан.
- Ако е свързана непряко посредством резервоар, смукателната тръба трябва да бъде оборудвана със смукателен филтър, който да спре попадане на замърсявания в помпата, както и с възвратен вентил.

#### 7.4. Електрическо свързване



##### **ПРЕДУПРЕЖДЕНИЕ! Риск от токов удар!**

Трябва да се отстрани опасността от електрически ток.

- Всички дейности по електрическите системи трябва да се извършват от квалифициран електротехник.
- Преди да бъде осъществено каквото и да е електрическо свързване помпата трябва да бъде изключена от напрежение и да бъде подсигурана срещу неупълномощено повторно стартиране.
- За да се осигури безопасен монтаж и експлоатация, системата трябва да е заземена правилно чрез заземяващите клеми на електрозахранването.
- Проверете дали волтажът на електрозахранването е ~220/240 V. За достъп до клеморедата развийте 4-те винта от капака на клемната кутия.
- HiControl 1 може да се използва също с трифазни или монофазни помпи с ток повече от 10 A, като се използва изключващо реле (минимален капацитет на контакта = 4 kW, 220 V бобина).
- За да свържете HiControl 1 към помпата, използвайте устойчив кабел, оборудван с входящ конектор или с главен прекъсвач на електрозахранването.
- Свързващият кабел трябва да е положен по такъв начин, че да не може да влиза в контакт с главната тръба и/или корпусите на помпата или на мотора.
- Помпата/системата трябва да бъде заземена в съответствие с местните разпоредби. За допълнителна защита може да се използва дефектнотокова защита.
- Развийте капака на клемната кутия.
- Отстранете капака.
- Извършете свързването към електрическата мрежа, както е показано в схемата за свързване (фиг. 6а и 6б).
- 6а: Свързване на монофазна помпа
- 6б: Свързване на трифазна помпа
- Сложете обратно капака на клемната кутия.
- Завийте капака здраво на мястото му на клемната кутия.

## 8 Пускане в експлоатация

### 8.1. Напълване



##### **ВНИМАНИЕ! Риск от повреда на помпата!**

Никога не стартирайте помпата на сухо.

Преди стартиране на помпата, системата трябва да бъде напълнена.

- Свържете HiControl 1 към електрозахранването; сигналната лампа POWER (ЗАХРАНВАНЕ) ще се включи.
- Задръжте бутона RESET (връщане в изходно положение), докато помпата се залива.
- Проверете дали помпата е залята правилно, след това леко отворете един от крановете в системата.
- Помпата ще се стартира автоматично и след 20–25 секунди налягането в манометъра би трябвало да е близко до максималната стойност на помпата. Докато помпата работи, сигналната лампа ON (ВКЛ.) свети.
- Затворете крана. След 4–5 секунди помпата ще спре, но сигналната лампа POWER (ЗАХРАНВАНЕ) продължава да свети. Всякакви нарушения на нормалното функциониране на помпата при тези операции се дължат на недостатъчно заливане на помпата.

HiControl 1 е оборудвана със система за автоматично връщане на помпата в изходно положение. Системата извършва поредица автоматични пов-торни включения след откриване на грешка в устройството, за да се опита повторно да възстанови работата, без да е необходимо ръчно натискане на бутона RESET (връщане в изходно положение).

Системата работи, както следва: устройството открива грешка; след 5 минути в това състояние системата извършва 25-секундно връщане в изходно положение, за да се опита да залее помпата. Ако опитът е успешен, грешката изчезва и помпата отново е готова за работа. Ако грешката все още е налице, системата ще направи опит отново след 30 минути и отново на всеки 30 минути за 24 часа.

Ако след всички тези опити грешката не бъде отстранена, системата ще остане в това състояние, докато проблемът не бъде разрешен чрез ръчна намеса.

## 8.2. Стартиране



### **ПРЕДУПРЕЖДЕНИЕ!**

Системата трябва да е проектирана по такъв начин, че никой да не бъде наранен при изтичане на течност.

## 9 Поддръжка

**Всички дейности по поддръжката трябва да се извършва от упълномощен и квалифициран персонал.**



### **ПРЕДУПРЕЖДЕНИЕ! Риск от токов удар!**

Трябва да се отстрани опасността от електрически ток.

Преди извършване на всякакви дейности по електрическите системи помпата трябва да бъде изключена от напрежение и да бъде подсигурана срещу неупълномощено повторно стартиране.

Не се изисква специфична поддръжка при експлоатация.

Поддържайте грижливо помпата чиста.

Ако помпата не се използва дълго време или при периоди на ниски температури, тя трябва да се източи, за да се избегне повреда: изпразнете напълно помпата, изплакнете с чиста вода и съхранявайте на сухо място.

## 10 Повреди, причини и отстраняване



### **ПРЕДУПРЕЖДЕНИЕ! Риск от токов удар!**

Трябва да се отстрани опасността от електрически ток.

Преди извършване на всякакви дейности по електрическите системи помпата и аксесоарите трябва да бъдат изключени от напрежение и да бъдат подсигурени срещу неупълномощено повторно стартиране.



### **ПРЕДУПРЕЖДЕНИЕ! Риск от изгаряне!**

Ако температурата на водата е висока и има високо налягане на системата, затворете шибърите преди и след помпата. Първо позволете на помпата да се охлади.

Дефекти	Причини	Отстраняване
Помпата не спира	Загуба на вода повече от 3 l/min по тръбопроводната мрежа	Обслужете системата, крановете, тоалетните и т.н.
	Неизправност на печатната платка	Неизправност на печатната платка: подменете печатната платка
	Неправилно електрическо свързване	Проверете свързванията, като сравните със скиците във фиг. 5 и 6
	Помпата е настроена неправилно	Настройте работната точка на помпата по такъв начин, че да не функционира твърде близко до зададените от автоматичната контролна система условия за връщане в изходно положение и спиране, т.е. 1,5 bar и 95 l/h
	Контролната система не е подходяща за този вид помпа	
Помпата не се включва	Помпата не е залята с вода	Защитата срещу работа на сухо се е задействала и светодиодът за НЕИЗПРАВНОСТ е светнал: залейте помпата чрез изпразване на водата от системата и отваряне на кран на нивото на HiControl 1, за да се редуцира налягането във водния стълб отдолу, и проверете като натиснете ръчно бутон RESET (връщане в изходно положение).
	Недостатъчна вода	Системата за безопасност е била задействана и сигналната лампа FAILURE (НЕИЗПРАВНОСТ) се е включила. Проверете електрозахранването и пуснете помпата чрез ръчния бутон RESET (връщане в изходно положение)
	Помпата е блокирана	Сигналната лампа FAILURE (НЕИЗПРАВНОСТ) е включена. Системата за безопасност е активирана. Когато бутонът RESET (връщане в изходно положение) е натиснат, сигналната лампа ON (ВКЛ.) се включва, но помпата не се стартира. Свържете се с техническата поддръжка
	Неизправност на печатната платка	Изключете, после включете отново превключвателя на електрозахранването. Помпата би трябвало да стартира. Ако не, подменете печатната платка
	Няма захранване	Проверете дали типът електрозахранване е правилен – сигналната лампа POWER (ЗАХРАНВАНЕ) трябва да е включена

	Недостатъчно налягане на помпата	Системата за безопасност е била задействана, сигналната лампа FAILURE (НЕИЗПРАВНОСТ) се е включила
	От смукателния отвор на помпата е влязъл въздух.	Манометърът ще покаже налягане под номиналната стойност или непрекъснати колебания. Системата за безопасност ще се задейства и сигналната лампа FAILURE (НЕИЗПРАВНОСТ) ще се включи. Проверете дали свързванията и уплътненията на смукателната тръба са херметически затворени
Помпата непрекъснато стартира и спира	Течове в системата	Проверете за евентуално прокапване от крановете или тоалетните казанчета и оправете всички течове
Помпата е постоянно в цикли на рестартиране	Помпата е настроена неправилно Контролната система не е подходяща за този вид помпа	Настройте работната точна на помпата. Помпата не трябва продължително да функционира близо до условието за повторно включване от 1,5 bar и/или условието за спиране на помпата от 95 l/h

**Ако не можете да отстраните повредата, моля обърнете се към сервисната служба на Wilo.**

## 11 Резервни части

Всички резервни части трябва да се поръчват директно от сервисната служба на Wilo.

За да избегнете грешки, винаги цитирайте данните от фирмената табелка на помпата, когато правите поръчка.

Каталогът с резервни части е достъпен на: [www.wilo.com](http://www.wilo.com).

## 12 Изхвърляне

Вашият уред съдържа ценни суровини, които могат да се използват отново. Поради тази причина, моля предайте Вашия уред в съответния събирателен пункт в града или общината Ви.



**Подлежи на технически модификации.**

## 1 Generalități

### 1.1. Despre acest document

Versiunea originală a instrucțiunilor de exploatare este redactată în limba engleză. Variantele în toate celelalte limbi reprezintă traduceri ale versiunii originale a acestor instrucțiuni de exploatare.

Aceste instrucțiuni de montaj și exploatare sunt parte integrantă a produsului. Ele trebuie să fie întotdeauna disponibile la amplasamentul produsului. Respectarea cu strictețe a acestor instrucțiuni reprezintă o condiție de bază pentru utilizarea corespunzătoare și exploatarea corectă a produsului.

Aceste instrucțiuni de montaj și exploatare corespund variantei relevante a produsului și standardelor de siguranță aplicabile, valabile în momentul trimerii la tipar.

Declarație de conformitate CE:

Copia declarației de conformitate CE face parte din aceste instrucțiuni de exploatare. În cazul efectuării unei modificări tehnice neautorizate a modelului specificat în cadrul declarației, această declarație își pierde valabilitatea.

## 2 Reguli de siguranță

Aceste instrucțiuni de montaj și de exploatare conțin informații importante, care trebuie respectate în timpul montării, exploatării și întreținerii echipamentului. Din acest motiv, aceste instrucțiuni trebuie citite obligatoriu de tehnicianul de service și de specialistul/operatorul responsabil cu echipamentul, înainte de instalarea și punerea în funcțiune a acestuia.

Se vor respecta atât măsurile de siguranță generale din această secțiune, cât și măsurile de siguranță specifice din secțiunile următoare, marcate cu simbolurile pentru pericol.

### 2.1. Simboluri și cuvinte de atenționare utilizate în cuprinsul acestor instrucțiuni de exploatare

#### Simboluri:



Simbol general pentru pericole



Pericol din cauza tensiunii electrice



NOTĂ

#### Cuvinte de atenționare:

##### **PERICOL!**

Situație care reprezintă un pericol iminent.

Nerespectarea duce la deces sau leziuni foarte grave.

##### **AVERTISMENT!**

Utilizatorul poate suferi leziuni (grave). „Avertisment“ înseamnă că persoanele pot suferi leziuni (grave), dacă nu este respectată această indicație.

##### **ATENȚIE!**

Există pericolul deteriorării produsului/instalației. „Atenție“ înseamnă că este posibilă deteriorarea produsului, dacă nu este respectată această indicație.





NOTĂ: Informații utile privind manipularea produsului. Atrag atenția utilizatorului asupra unor posibile probleme.

Informațiile care apar direct pe produs, ca de exemplu:

- săgeata care indică sensul de rotație,
  - marcajul racordurilor,
  - plăcuța indicatoare a caracteristicilor tehnice,
  - autocolante de avertizare,
- trebuie respectate cu strictețe și trebuie păstrate în stare lizibilă.

## 2.2. Calificarea personalului

Personalul însărcinat cu instalarea, exploatarea și întreținerea trebuie să dețină calificările adecvate pentru aceste lucrări. Domeniul de răspundere, sarcinile și condițiile de supraveghere a personalului trebuie definite de utilizator. Dacă personalul nu dispune de cunoștințele necesare, trebuie instruit și școlarizat. Dacă este necesar, aceste activități pot fi realizate de către producător, la solicitarea utilizatorului.

## 2.3. Pericole posibile în cazul nerespectării instrucțiunilor de siguranță

Nerespectarea instrucțiunilor de siguranță poate duce la daune corporale, respectiv deteriorări ale produsului/instalației, precum și la poluarea mediului înconjurător. Nerespectarea instrucțiunilor de siguranță duce la pierderea dreptului de solicitare a oricăror despăgubiri. Mai exact, nerespectarea acestor instrucțiuni poate duce, de exemplu, la următoarele riscuri:

- pericol la adresa persoanelor ca urmare a factorilor de natură electrică, mecanică și bacteriologică,
- poluarea mediului înconjurător prin scurgerea substanțelor periculoase,
- daune materiale,
- pierderea unor funcții importante ale produsului/instalației,
- imposibilitatea efectuării lucrărilor de întreținere și reparații necesare.

## 2.4. Respectarea regulilor de siguranță în timpul activității

Trebuie respectate regulile aplicabile referitoare la prevenirea accidentelor.

Trebuie luate măsuri pentru evitarea oricăror riscuri legate de curentul electric. Trebuie respectate directivele locale sau generale (de ex. IEC, VDE etc.), precum și prevederile furnizorilor locali de energie electrică.

## 2.5. Instrucțiuni de siguranță pentru utilizator

Acest echipament nu este conceput pentru a fi utilizat de persoane (inclusiv copii) cu capacități fizice, senzoriale sau psihice limitate sau de persoane lipsite de experiență și neinformate, cu excepția situațiilor când sunt supravegheate de o persoană responsabilă cu siguranța lor sau au primit de la aceasta indicații referitoare la utilizarea echipamentului.

Copiii trebuie supravegheați pentru a exclude riscul ca aceștia să se joace cu echipamentul.

- În cazul în care componentele reci sau fierbinți ale produsului/instalației prezintă riscuri, trebuie luate măsuri locale pentru a preveni atingerea acestora.

- Elementele de protecție care previn contactul personalului cu componentele mobile (de exemplu cuplajul) nu trebuie îndepărtate atunci când produsul este în funcțiune.
- Scurgerile (de ex. la etanșarea arborelui) de agenți periculoși (de ex. explozivi, toxici, fierbinți) trebuie direcționate astfel încât să nu fie periculoase pentru persoane și mediu înconjurător. Trebuie respectate prevederile legale aplicabile la nivel național.
- Trebuie luate măsuri pentru evitarea oricăror riscuri legate de curentul electric. Trebuie respectate directivele locale sau generale (de ex. IEC, VDE etc.), precum și prevederile furnizorilor locali de energie electrică.

## **2.6. Instrucțiuni de siguranță pentru instalare și întreținere**

Utilizatorul trebuie să se asigure că toate lucrările de montaj și de întreținere sunt efectuate de personal autorizat și calificat, care s-a informat suficient prin studierea în detaliu a instrucțiunilor de exploatare. Lucrările la produs/instalație trebuie efectuate numai atunci când echipamentul este oprit. Este obligatorie respectarea procedurilor descrise în instrucțiunile de montaj și exploatare pentru scoaterea din funcțiune a produsului/instalației.

Imediat după încheierea lucrărilor, toate dispozitivele de siguranță și de protecție trebuie montate la loc și/sau repuse în funcțiune.

## **2.7. Modificarea neautorizată și folosirea unor piese de schimb neagreate**

Modificarea neautorizată și folosirea unor piese de schimb neagreate pun în pericol siguranța produsului/personalului și anulează declarațiile producătorului referitoare la siguranță. Modificările produsului sunt permise numai cu acordul producătorului.

Folosirea pieselor de schimb originale și a accesoriilor autorizate de producător garantează siguranța. Utilizarea altor piese ne exonerează de răspundere în cazul evenimentelor care decurg din acest fapt.

## **2.8. Utilizarea necorespunzătoare**

Siguranța funcționării produsului livrat este garantată doar la utilizare corespunzătoare în conformitate cu informațiile cuprinse în capitolul 4 din instrucțiunile de montaj și exploatare. Nu este permisă în nici un caz exploatarea în afara valorilor limită specificate în catalog/fișa tehnică.

### 3 Transportarea și depozitarea temporară

La recepția echipamentului, asigurați-vă că acesta nu a fost deteriorat în timpul transportului. În cazul în care constatați orice defecte, contactați transportatorul și urmați procedura necesară în termenul specificat.



#### **ATENȚIE! Locul de depozitare poate cauza deteriorări!**

Dacă materialul livrat urmează a fi instalat ulterior, depozitați-l într-un loc uscat și protejați-l împotriva șocurilor și influențelor exterioare (umezeală, temperaturi scăzute etc.).

### 4 Domenii de utilizare

Sistem de reglare automată a pompelor pentru pomparea și ridicarea presiunii apei curate sau a apei ușor poluate din sectoare rezidențiale și agricole.

Alimentarea cu apă din fântâni, cisterne, alte surse fixe de alimentare cu apă etc. pentru irigații, aspersare, ridicarea presiunii etc.



NOTĂ: Cel mai înalt consumator nu trebuie să fie la mai mult de ~12 m deasupra HiControl 1 (fig. 1).

### 5 Informații despre produs

#### 5.1. Date tehnice

<b>Date hidraulice</b>	
Presiunea maximă de lucru	10 bar
Diametrul racordului hidraulic	tată 1", filetat (DN25)
Poziția racordurilor	În linie
<b>Interval de temperatură</b>	
Temperatura min./max. a fluidului pompat	+5°C/+60°C
Temperatura min./max. ambientă	+5°C/+60°C
<b>Date electrice</b>	
Grad de protecție	IP 65
Curent maxim	10 A
Frecvența	50/60 Hz
Tensiune electrică	~220/240 V
Intensitate nominală	1,9 A
<b>Date de funcționare</b>	
Pragul minim de presiune pentru repornirea pompei.	1,5 bar
Pragul minim de debit pentru oprirea pompei.	95 l/h

## 5.2. Desen la scară

Fig. 2: Vedere laterală – manometru Fig. 3: Vedere frontală

Fig. 4: Vedere de sus

## 5.3. Descrierea produsului (fig. 5)

- 1 - Racord de refulare, 1"
- 2 - Led indicator alimentare conectată („Power on“)
- 3 - Led indicator sistem de siguranță activat („Safety system activated“)
- 4 - Led indicator pompă în funcțiune („Pump operating“)
- 5 - Buton de resetare (RESET)
- 6 - Cabluri de conectare cu capete în funcție de versiune (fig. 7 sau 8)

Fig. 7: Cablu de alimentare  
(versiunea HiControl 1-ARS)

Fig. 8: Cablu de alimentare cu ștecăr Schuko mamă  
(versiunea HiControl 1-EK)

## 5.4. Conținutul livrării

HiControl 1

- Sistem de reglare automată a pompei HiControl 1, fără cablu
- Pachet cu două presetupe pentru cablu
- Manual de instrucțiuni

HiControl 1-EK

- Sistem de reglare automată a pompei HiControl 1-EK, cablu de alimentare cu ștecăr Schuko mamă
- Pachet cu două presetupe pentru cablu
- Manual de instrucțiuni

HiControl 1-ARS

- Sistem de reglare automată a pompei HiControl 1-ARS, cablu de alimentare cu ștecăr australian
- Pachet cu două presetupe pentru cablu
- Manual de instrucțiuni

## 6 Descriere și funcționare

- Sistemul de reglare automată a pompei HiControl 1 este un dispozitiv care protejează pompa în caz de nivel redus al apei. De asemenea, reglează pornirea și oprirea pompei în funcție de condițiile de presiune/debit din sistem.
- La deschiderea unui robinet, presiunea din sistem scade, iar pompa începe să funcționeze imediat la presiunea din fabrică de 1,5 bar. Pompa continuă să funcționeze cât timp în conducte există un debit minim (> 95 l/h). La închiderea robinetului, pompa se va opri automat după 10 secunde.
- Sistemul de reglare automată protejează pompa în caz de nivel redus al apei. Motorul se va opri după 30 de secunde. Ledul indicator roșu se aprinde indicând oprirea motorului. Apăsăți butonul de resetare (RESET) pentru a reporni pompa.

- Pompa se oprește la detectarea unui debit de < 95 l/h și repornește imediat ce presiunea atinge pragul de 1,5 bar. Defecțiunile provocate de funcționarea fără apă sunt remediate prin repornirea automată la fiecare 30 de minute timp de 24 de ore.
- Pompa poate fi operată manual, ținând apăsat pe butonul frontal (țineți apăsat pe acest buton pe durata amorsării). Presiunea de conectare setată din fabrică asigură funcționarea corectă până la cel mult 10 metri de la cel mai înalt robinet deasupra sistemului de reglare.
- Regulatorul electric reglează pornirea și oprirea pompei în lipsa robinetelor sau a supapelor de deschidere sau închidere din sistem. O caracteristică a acestui produs este capacitatea de menținere a presiunii în rețeaua de apă cu robinetele închise.

## 7 Instalarea și racordarea electrică

**Montajul și conexiunile electrice trebuie efectuate întotdeauna doar de personal calificat și autorizat și în conformitate cu reglementările aplicabile.**



### **AVERTISMENT! Risc de accidentare!**

Trebuie respectate regulile aplicabile pentru prevenirea accidentelor.



### **AVERTISMENT! Risc de electrocutare!**

Trebuie luate măsuri pentru evitarea oricărui riscuri legate de curentul electric.

### 7.1. La primirea produsului

- Despachetați sistemul de reglare automată și reciclați sau eliminați ambalajul în conformitate cu normele ecologice.

### 7.2. Instalarea (Fig. 1)

- Sistemul de reglare automat HiControl 1 trebuie să fie instalat strict în poziție verticală, conectând conducta de aspirație direct la orificiul de evacuare al pompei.
- Întrucât sistemul de reglare automată are integrat o clapetă de reținere, nu se recomandă instalarea acestuia pe conducte care sunt deja prevăzute cu clapetă de reținere.

### 7.3. Racordarea hidraulică

- Este recomandată instalarea de vane glisante de închidere pe partea de aspirație și de refulare a pompei.
- Secțiunea transversală a pompei trebuie să fie egală sau mai mare decât diametrul racordului de aspirație de pe carcasa pompei.
- O clapetă de reținere poate fi instalată la racordul de refulare pentru protecția pompei la efectul de lovitură de berbec al apei.
- Dacă este racordată direct la o rețea publică de apă potabilă, conducta de aspirație trebuie să fie echipată și cu o clapetă de reținere și o vană de oprire.
- Dacă este racordată indirect prin intermediul unui rezervor, conducta de aspirație trebuie să fie echipată cu o sită de aspirație pentru a împiedica pătrunderea impurităților în pompă, precum și cu o clapetă de reținere.

## 7.4. Racordarea electrică



### AVERTISMENT! Risc de electrocutare!

Trebuie luate măsuri pentru evitarea oricăror riscuri legate de curentul electric.

- Toate lucrările electrice trebuie să fie efectuate de un electrician calificat.
- Înainte de realizarea racordurilor electrice, pompa trebuie scoasă de sub tensiune și protejată împotriva repornirii neautorizate.
- Pentru a se asigura montajul și utilizarea în condiții de siguranță, este necesară împământarea corectă a sistemului, folosind terminalele de împământare ale alimentării electrice.
- Verificați ca tensiunea de alimentare să fie de ~220/240 V. Pentru a avea acces la regleta de conexiuni, scoateți cele 4 șuruburi din capacul cutiei de borne.
- HiControl 1 poate fi folosit și cu pompe trifazate sau monofazate cu un curent mai mare de 10 A, folosind un comutator cu releu (capacitatea minimă de contact = bobină 4 kW, 220 V).
- Pentru a conecta sistemul HiControl 1 la pompă, folosiți un cablu solid, echipat cu un conector tată sau cu un întrerupător principal.
- Cablul de conectare trebuie să fie pozat în așa fel încât să nu atingă niciodată conducta principală și/sau carcasa pompei sau a motorului.
- Pompa/sistemul trebuie să fie legat la pământ în conformitate cu reglementările locale. Poate fi utilizat un releu de protecție la curent rezidual pentru protecție suplimentară.
- Deșurubați capacul de pe cutia de borne.
- Scoateți capacul.
- Realizați racordurile electrice după cum se arată în schema electrică (fig. 6a și 6b).  
6a: conectarea pompei monofazate  
6b: conectarea pompei trifazate
- Montați capacul la loc pe cutia de borne.
- Înșurubați bine capacul pe cutia terminală.

## 8 Punerea în funcțiune

### 8.1. Umplerea



### ATENȚIE! Pericol de deteriorare a pompei!

Nu folosiți niciodată pompa când aceasta este goală.

Sistemul trebuie umplut înainte de pornirea pompei.

- Conectați HiControl 1 la sursa de alimentare electrică; ledul indicator de alimentare (POWER) se va aprinde.
- Țineți apăsat pe butonul de resetare (RESET) cât timp pompa se amorsează.
- Verificați dacă pompa este corect amorsată, apoi deschideți încet unul din robinetele sistemului.
- Pompa va porni automat, iar după 20–25 de secunde, presiunea manometrului ar trebui să se apropie de valoarea maximă a pompei. Ledul indicator de pornire (ON) rămâne aprins cât timp pompa este funcțiune.
- Închideți robinetul. După 4–5 secunde pompa se va opri, dar ledul indicator de alimentare (POWER) va rămâne aprins. Orice defecțiuni apărute în funcționarea pompei după realizarea acestor operațiuni sunt provocate de amorsarea necorespunzătoare a pompei.

HiControl 1 este prevăzut cu un sistem de resetare automată a pompei. După ce dispozitivul a detectat o defecțiune, sistemul realizează o serie de reporniri automate pentru a încerca restabilirea operațiunii fără a mai fi necesară apăsarea butonului de resetare (RESET).

Sistemul funcționează după cum urmează: dispozitivul detectează o defecțiune; după 5 minute în această stare, sistemul realizează o resetare la 25 de secunde pentru a încerca amorsarea pompei. Dacă încercarea reușește, defecțiunea dispare și pompa este din nou gata de funcționare. Dacă defecțiunea nu a dispărut, sistemul va încerca din nou 30 de minute mai târziu, apoi la fiecare 30 de minute timp de 24 de ore.

Dacă, după toate aceste încercări, defecțiunea persistă, sistemul va rămâne în această stare până la rezolvarea problemei prin intervenție manuală.

## 8.2. Pornirea



### **AVERTISMENT!**

Sistemul trebuie să fie proiectat astfel încât să nu existe accidente în caz de scurgeri a lichidelor.

## 9 Întreținere

**Toate lucrările de întreținere trebuie să fie efectuate de personal autorizat și calificat!.**



### **AVERTISMENT! Risc de electrocutare!**

Trebuie luate măsuri pentru evitarea oricăror riscuri legate de curentul electric.

Înainte de orice lucrări electrice, pompa trebuie scoasă de sub tensiune și protejată împotriva repornirii neautorizate.

Nu sunt necesare lucrări speciale de întreținere în timpul exploatarei.

Păstrați pompa perfect curată.

Dacă pompa este scoasă din funcțiune pe perioade lungi de timp sau cu temperaturi scăzute, aceasta trebuie golită pentru a se preveni deteriorarea; goliți complet pompa, clătiți-o cu apă curată și depozitați-o la loc uscat.

## 10 Defecțiuni, cauze și remedii



### AVERTISMENT! Risc de electrocutare!

Trebuie luate măsuri pentru evitarea oricăror riscuri legate de curentul electric. Înainte de orice lucrări electrice, pompa și accesoriile trebuie scoase de sub tensiune și protejată împotriva repornirii neautorizate.



### AVERTISMENT! Pericol de opărire!

În cazul în care temperatura apei este ridicată și presiunea din sistem este mare, închideți vanele glisante de dinaintea și de după pompă. Mai întâi, lăsați pompa să se răcească.

Defecțiuni	Cauze	Remedii
Pompa nu se oprește	Pierderi de apă de peste 3 l/min. în conducte	Faceți revizia sistemului, robinetelor, toaletelor etc.
	Placă de circuite imprimată defectă	Placă de circuite imprimată defectă: înlocuiți placa de circuite imprimată
	Racordare electrică incorectă	Comparați racordurile cu schemele electrice din fig. 5 și 6
	Pompă reglată incorect	Reglați punctul de lucru al pompei astfel încât să nu funcționeze prea aproape de punctele de resetare și de oprire setate de sistemul de reglare automată, adică 1,5 bar și 95 l/h
	Sistemul de reglare nu este adecvat pentru acest tip de pompă	
Pompa nu pornește	Pompa nu a fost amorsată cu apă	S-a declanșat protecția la funcționare fără apă și s-a aprins ledul indicator de defecțiune (FAILURE): amorsați pompa, evacuând apa din sistem și deschizând robinetul la nivelul HiControl 1 pentru a reduce presiunea din coloana de apă de dedesubt și verificați, acționând manual butonul de resetare (RESET).
	Apă insuficientă	S-a declanșat sistemul de siguranță și s-a aprins ledul indicator de defecțiune (FAILURE). Verificați alimentarea electrică și porniți pompa de la butonul butonul de resetare (RESET).
	Pompa este blocată	Ledul indicator de defecțiune (FAILURE) este aprins. Sistemul de siguranță a fost activat. La apăsarea butonului de resetare (RESET), se aprinde ledul indicator de pornire (ON), dar pompa nu pornește. Contactați asistența tehnică
	Placă de circuite imprimată defectă	Deconectați și reconectați întrerupătorul electric. Pompa ar trebui să pornească. Dacă nu pornește, înlocuiți placa de circuite imprimată



	Lipsa alimentării electrice	Verificați dacă tipul de alimentare electrică este corect – ledul indicator de alimentare (POWER) ar trebui să se aprindă
	Presiune insuficientă în pompă	S-a declanșat sistemul de siguranță și s-a aprins ledul indicator de defecțiune (FAILURE)
	A intrat aer pe la racordul de aspirație al pompei.	Manometrul va indica o presiune mai mică decât valoarea nominală sau fluctuații constante. Sistemul de siguranță se va declanșa și va opri pompa, iar ledul indicator de defecțiune (FAILURE) se va aprinde. Verificați dacă racordurile conductei de aspirație și garniturile sunt etanșe
Pompa se oprește și repornește	Scurgeri în sistem	Verificați dacă robinetele sau rezervorul vasului de toaletă prezintă scurgeri și reparați-le
Pompa pornește și se oprește fără întreprindere	Pompă reglată incorect Sistemul de reglare nu este adecvat pentru acest tip de pompă	Reglați punctul de lucru al pompei. Pompa nu trebuie să funcționeze prea aproape de punctul de repornire de 1,5 bar și/sau de punctul de oprire de 95 l/h

**Dacă defecțiunea nu poate fi remediată, contactați serviciul pentru clienți Wilo.**

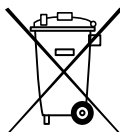
## 11 Piese de schimb

Toate piesele de schimb trebuie comandate direct de la serviciul pentru clienți WILO. Pentru a evita erorile, atunci când faceți o comandă, menționați întotdeauna datele de pe plăcuța indicatoare a pompei.

Catalogul pieselor de schimb este disponibil la adresa [www.wilo.com](http://www.wilo.com).

## 12 Eliminarea

Aparatul conține materii prime valoroase, care pot fi reutilizate. Din acest motiv, vă rugăm să predați aparatul într-un punct de colectare din orașul sau comuna dumneavoastră.



**Sub rezerva modificărilor de natură tehnică.**

## 1 Загальні відомості

### 1.1. Про цей документ

Мова оригінальних інструкцій з експлуатації – англійська. Інструкції всіма іншими мовами перекладаються з оригіналу.

Ці інструкції з монтажу й експлуатації – невід’ємна частина виробу. Їх потрібно зберігати напоготові в місці, де встановлено виріб. Суворе дотримання цих інструкцій – запорука належного використання та правильної роботи виробу. Ці інструкції з монтажу й експлуатації стосуються відповідної версії виробу та базових правил техніки безпеки, дійсних на час виходу інструкцій у друк.

Заява про відповідність нормам ЄС

До складу цих інструкцій з експлуатації входить копія Заяви про відповідність нормам ЄС.

Ця Заява втрачає силу в разі внесення технічних змін до конструктивного виконання виробів, які містяться в цих інструкціях, без згоди виробника.

## 2 Безпека

Ці інструкції з монтажу й експлуатації містять важливу інформацію, якої потрібно дотримуватися під час монтажу, експлуатації й обслуговування. У зв’язку з цим технічні спеціалісти сервісної служби й відповідальні спеціалісти або оператори повинні обов’язково ознайомитись із цими інструкціями перед монтажем і введенням в експлуатацію.

Потрібно дотримуватися не лише загальних правил техніки безпеки, що наводяться в розділах стосовно безпеки, а й спеціальних правил техніки безпеки, що вказуються з переліченими нижче символами небезпеки.

### 2.1. Символи й сигнальні слова в інструкціях з експлуатації

#### Символи



Загальний символ небезпеки



Небезпека через електричну напругу



ПРИМІТКА

#### Сигнальні слова

##### **ОБЕРЕЖНО!**

Надзвичайно небезпечна ситуація.

Ігнорування застережень призводить до загибелі або тяжких травм.

##### **ПОПЕРЕДЖЕННЯ!**

Користувач може зазнати (серйозних) травм. Символ «Попередження» означає, що особи можуть зазнати травм (у тому числі серйозних) у разі неврахування цієї інформації.

##### **УВАГА!**

Існує ризик пошкодження виробу або пристрою. Символ «Увага» означає, що виріб може бути пошкоджено в разі недотримання цієї інформації.



**ПРИМІТКА.** Корисна інформація щодо правил поводження з виробом. Вона привертає увагу до можливих проблем.

Потрібно суворо дотримуватися вказівок, що наводяться безпосередньо на виробі, наприклад:

- напрям стрілки повертання;
- маркування місць з'єднання;
- паспортна табличка;
- наклейки з попередженнями.

Ці відомості потрібно зберігати у стані, придатному для читання.

## **2.2. Кваліфікація персоналу**

Роботи з монтажу, експлуатації й обслуговування можуть виконувати лише спеціалісти з відповідною кваліфікацією. Оператор має встановити область відповідальності, повноваження й обов'язки щодо моніторингу для персоналу. Якщо співробітники не володіють потрібними знаннями, їх необхідно навчити та проінструктувати. За потреби на запит оператора це може зробити виробник.

## **2.3. Небезпека в разі недотримання правил техніки безпеки**

Недотримання правил техніки безпеки може призвести до травмування осіб, а також пошкодження робочого місця й виробу/пристрою. Унаслідок недотримання правил техніки безпеки ви втрачаєте всі права на відшкодування збитків. Зокрема, недотримання правил спричиняє виникнення таких ризиків:

- небезпека електричного, механічного та бактеріологічного впливу на осіб;
- пошкодження робочого місця через витік небезпечних матеріалів;
- пошкодження майна;
- несправність важливих функцій виробу/пристрою;
- невдале виконання потрібних процедур з обслуговування та ремонту.

## **2.4. Усвідомлення важливості безпеки під час роботи**

Необхідно дотримуватись існуючих директив щодо запобігання нещасним випадкам.

Слід усунути ризики, пов'язані з електричним струмом. Потрібно дотримуватись регіональних або загальних директив (зокрема, IEC, VDE тощо) і положень місцевих енергопостачальних компаній.

## **2.5. Правила техніки безпеки для оператора**

Цей пристрій не призначено для використання людьми (зокрема, дітьми) з обмеженими фізичними, сенсорними або розумовими можливостями, а також особами, яким бракує досвіду та знань щодо використання такого обладнання, окрім випадків, коли вони застосовують пристрій під наглядом особи, що несе відповідальність за їхню безпеку, або отримують відповідні інструкції від цієї особи.

Потрібно слідкувати, щоб діти не грались із пристроєм.

- Якщо небезпеку становлять гарячі або холодні компоненти виробу/пристрою, потрібно вжити дій на місці, щоб запобігти контакту з ними.
- Під час експлуатації виробу заборонено знімати засоби захисту персоналу від контакту з компонентами, що рухаються (наприклад, муфти).

- Витоки (наприклад, з ущільнень вала) небезпечних рідин (вибухонебезпечних, токсичних або гарячих) потрібно відвести в бік, щоб попередити небезпеку для осіб або робочого місця. Слід дотримуватися державних законоположень.
- Слід усунути ризики, пов'язані з електричним струмом. Потрібно дотримуватися регіональних або загальних директив (зокрема, IEC, VDE тощо) і положень місцевих енергопостачальних компаній.

## **2.6. Правила техніки безпеки під час монтажу й обслуговування**

Оператор повинен гарантувати, що всі роботи з монтажу й обслуговування виконують уповноважені та кваліфіковані особи, які ретельно ознайомилися з інструкціями з експлуатації. Працювати з виробом/пристроєм можна, лише коли він вимкнений. Обов'язково дотримуйтеся процедури завершення роботи виробу/пристрою, описаної в інструкціях із монтажу й експлуатації. Одразу після завершення роботи всі запобіжні та захисні пристрої потрібно повернути на місце та/або знову ввести в експлуатацію.

## **2.7. Несанкціонована модифікація та виробництво запасних частин**

Несанкціонована модифікація та виробництво запасних частин ставить під загрозу безпеку виробу й персоналу, а також робить недійсними заяви виробника щодо безпеки. У виріб можна вносити модифікації лише після консультації у виробника.

Оригінальні запчастини й аксесуари, схвалені виробником, гарантують потрібну безпеку. Ми не несемо відповідальність за наслідки використання інших деталей.

## **2.8. Неналежне використання**

Експлуатаційна безпека виробу, що постачається, гарантується лише за традиційного використання відповідно до розділу 4 інструкцій з експлуатації. Граничні значення в жодному разі не мають опускатися нижче значень, указаних у каталогі/довідковому аркуші даних, або перевищувати їх.

### 3 Транспортування та проміжне зберігання

Після отримання обладнання слід перевірити його на наявність можливих пошкоджень, отриманих під час транспортування. У разі виявлення будь-яких дефектів зверніться до перевізника та дотримуйтеся необхідних процедур у межах зазначених строків.



#### **УВАГА! Небезпека пошкодження через неналежні умови зберігання!**

У разі відкладення часу монтажу обладнання слід зберігати його в сухому приміщенні, захищаючи від впливу ударних навантажень і навколишнього середовища (вологість, мороз тощо).

### 4 Сфера застосування

Система автоматичного управління насосами призначена для перекачування й підвищення напору чистої або трохи забрудненої води в житловому й сільськогосподарському секторах.

Водопостачання з відстійника, резервуара та інших стаціонарних водопровідних систем, міських водопровідних мереж тощо з метою зрошування, дощування, підвищення напору тощо.



**ПРИМІТКА.** Максимальна висота точки споживання не повинна перевищувати ~12 м над системою HiControl 1 (мал. 1).

### 5 Інформація про продукт

#### 5.1. Технічні дані

<b>Гідравлічні дані</b>	
Максимальний робочий тиск	10 бар
Діаметр гідравлічного з'єднання	Зовнішня різьба 1" (DN25)
Розташування з'єднувальних патрубків	Послідовно
<b>Діапазон температур перекачуваного середовища</b>	
Мін./макс. температура середовища	+5 °C/+60 °C
Мін./макс. зовнішня температура	+5 °C/+60 °C
<b>Електротехнічні дані</b>	
Клас захисту	IP 65
Макс. струм	10 А
Частота	50/60 Гц
Напруга	~220/240 В
Номинальний струм	1,9 А
<b>Робочі характеристики</b>	
Рівень порогового тиску, нижче якого насос перезапускається.	1,5 бар
Пороговий рівень розходу, нижче якого насос зупиняється.	95 л/год

## 5.2. Креслення з розмірами

Мал. 2: Вид збоку – бік манометра

Мал. 3: Вид спереду

Мал. 4: Вид зверху

## 5.3. Опис продукту (мал. 5)

- 1 – Напірний патрубок, 1"
- 2 – Сигнальна лампа «Живлення ввімкнене»
- 3 – Сигнальна лампа «Система захисту активована»
- 4 – Сигнальна лампа «Насос працює»
- 5 – Кнопка скидання
- 6 – З'єднувальні кабелі з типами наконечників залежно від версії (мал. 7 або 8)

Мал. 7: Кабель живлення  
(версія HiControl 1-ARS)

Мал. 8: Кабель живлення зі штепсельною розеткою з ударостійкого матеріалу  
(версія HiControl 1-EK)

## 5.4. Комплектація

HiControl 1

- Автоматична система управління насосом HiControl 1, без шнура
- Пакет із двома різьбовими з'єднаннями кабелю
- Посібник із користування

HiControl 1-EK

- Система автоматичного управління насосом HiControl 1-EK, кабель живлення зі штепсельною розеткою з ударостійкого матеріалу
- Пакет із двома різьбовими з'єднаннями кабелю
- Посібник із користування

HiControl 1-ARS

- Система автоматичного управління насосом HiControl 1-ARS, кабель живлення з австралійською розеткою
- Пакет із двома різьбовими з'єднаннями кабелю
- Посібник із користування

## 6 Опис і функції

- Автоматична система управління насосом HiControl 1 – це пристрій, який захищає насос у разі падіння рівня води. Він також управляє запуском і зупинкою насоса залежно від тиску в системі/параметрів розходу.
- Коли вентиль відкривається, тиск у системі падає, і насос негайно починає працювати (заводська настройка тиску – 1,5 бар). Насос продовжує працювати, доки у трубопроводі підтримується мінімальний рівень розходу (> 95 л/год). Коли вентиль закривається, насос автоматично припиняє роботу із 10-секундною затримкою.
- Автоматична система управління насосом захищає насос у разі падіння рівня води. Зупинка двигуна відбувається за 30 секунд. Про те, що двигун зупинився, свідчить ввімкнення червоної сигнальної лампи. Для перезапуску насоса натисніть кнопку «СКИДАННЯ» (RESET).

- Насос зупиняється в разі падіння рівня розходу нижче 95 л/год і перезапускається відразу після досягнення рівня тиску в 1,5 бар. Щоб уникнути збоїв, пов'язаних із сухим ходом насоса, упродовж 24 годин система автоматично здійснює перезапуск з інтервалом у 30 хвилин.
- Експлуатацію насоса можна здійснювати в ручному режимі, натиснувши та утримуючи кнопку на передній панелі (натисніть і утримуйте цю кнопку під час заливання насоса перед пуском). Заводська настройка тиску ввімкнення забезпечує правильність роботи, якщо рівень висоти найвищого вентиля над системою управління не перевищує 10 метрів.
- Електронний контролер здійснює управління запуском і зупинкою насоса без відкривання або закриття вентилів або клапанів у системі. Відмінною рисою цього продукту є його здатність підтримувати тиск у мережі водопостачання із закритими вентилями.

## 7 Монтаж і електричні з'єднання

**Усі монтажні й електромонтажні роботи повинен проводити тільки вповноважений кваліфікований персонал згідно з чинними нормами.**



**ПОПЕРЕДЖЕННЯ! Ризик тілесних ушкоджень!**

Необхідно дотримуватися чинних правил запобігання нещасним випадкам.



**ПОПЕРЕДЖЕННЯ! Ризик ураження електричним струмом!**

Слід усунути ризики, пов'язані з електричним струмом.

### 7.1. Після отримання виробу

- Розпакувати систему автоматичного управління й відправити пакування на переробку або утилізувати згідно з екологічними нормами.

### 7.2. Монтаж (Мал. 1)

- Систему автоматичного регулювання HiControl 1 повинно бути встановлено точно у вертикальному положенні шляхом приєднання всмоктуючого патрубку безпосередньо до нагнітального патрубку насоса.
- Оскільки автоматична система управління обладнана вбудованим зворотним клапаном, не рекомендується проводити її монтаж на трубопроводі, на якому вже встановлений зворотний клапан.

### 7.3. Гідравлічне з'єднання

- Рекомендується встановити запірні клапани зі всмоктувальної та напірної сторін насоса.
- Поперечний переріз труби повинен дорівнювати або бути більшим за діаметр усмоктувального патрубку на корпусі насоса.
- Зворотний клапан можна розмістити на напірному патрубку, щоб захистити насос від гідравлічного удару.
- У разі підключення безпосередньо до центральної магістралі постачання питної води, на всмоктувальний трубопровід необхідно також установити зворотний і запірний клапани.
- У разі непрямого підключення через бак на всмоктувальний трубопровід необхідно встановити всмоктувальний сітчастий фільтр, щоб уникнути потрапляння бруду в насос, і зворотний клапан.

#### 7.4. Електричні з'єднання



##### **ПОПЕРЕДЖЕННЯ! Ризик ураження електричним струмом!**

Слід усунути ризики, пов'язані з електричним струмом.

- Усі електротехнічні роботи повинні виконуватися кваліфікованим електромонтером.
- Перш ніж проводити електромонтажні роботи, насос треба знеструмити та захистити від несанкціонованого ввімкнення.
- Для безпечного монтажу й експлуатації система повинна бути правильно заземлена за допомогою клем джерела живлення.
- Упевніться, що напруга живлення знаходиться у межах ~220/240 В. Щоб відкрити клемну колодку, викрутіть 4 болти на кришці розподільної коробки.
- Систему HiControl 1 можна також використовувати з трифазними або однофазними насосами зі струмом, що перевищує 10 А, використовуючи релейний вимикач (мінімальне навантаження на контакт = котушка 4 кВт, 220 В).
- Для підключення системи HiControl 1 до насоса використовується посилений кабель, обладнаний штиривом з'єднувачем головного вимикача живлення.
- Укладання з'єднувального кабелю проводиться так, щоб він не торкався трубопроводу та/або корпусу насоса чи двигуна.
- Насос/система повинні бути заземлені з урахуванням місцевих правил. Для додаткового захисту можна використовувати пристрій захисного вимкнення.
- Відкрутіть кришку на розподільній коробці.
- Зніміть кришку.
- Виконайте електричні з'єднання, як показано на схемі кабельного розведення (мал. 6а та 6б).  
6а: Підключення однофазного насоса  
6б: Підключення трифазного насоса
- Знову встановіть кришку на розподільній коробці.
- Надійно пригвинтіть кришку на розподільній коробці.

## 8 Введення в експлуатацію

### 8.1. Заповнення



##### **УВАГА! Ризик пошкодження насоса!**

Ніколи не використовуйте насос без води.

Система повинна бути заповнена перед запуском насоса.

- Підключіть систему HiControl 1 до мережі електричного живлення: почне світитися сигнальна лампа «ЖИВЛЕННЯ» (POWER).
- Під час заливання насоса натисніть і утримуйте кнопку скидання.
- Упевніться, що насос залито правильно, потім трохи відкрийте один із вентилів системи.
- Запуск насосного агрегату відбудеться автоматично, а за 20–25 секунд тиск манометра наблизиться до максимального значення насоса. Під час роботи насоса сигнальна лампа «ВВІМК.» (ON) продовжує світитися.
- Закрийте вентиль. За 4–5 секунд насос зупиниться, проте сигнальна лампа «ЖИВЛЕННЯ» (POWER) продовжує світитися. Будь-які перебої в роботі насоса після виконання цих дій свідчать про неналежне заповнення насоса.



Система HiControl 1 обладнана автоматичною системою перезапуску насоса. Після виявлення пристроєм несправності, ця система здійснює ряд автоматичних перезапусків з метою відновити роботу без необхідності натискання кнопки «СКИДАННЯ» (RESET) вручну.

Алгоритм роботи системи такий: пристрій виявляє несправність; після 5 хвилин перебування в такому стані система здійснює 25-секундне скидання, щоб заповнити насос. Якщо така спроба завершується успішно, несправність зникає, і насос готовий до подальшої роботи. Якщо проблему не усунуто, через 30 хвилин система здійснить повторну спробу. Такі спроби відбуватимуться впродовж 24 годин з інтервалом у 30 хвилин.

Якщо несправність залишається після всіх цих спроб, система перебуватиме в цьому стані, доки проблему не буде вирішено втручанням оператора.

## 8.2. Запуск



### **ПОПЕРЕДЖЕННЯ!**

Конструкція системи повинна внеможливлувати травмування будь-яких осіб у разі витoku рідини.

## 9 Обслуговування

**Усі роботи з технічного обслуговування повинні виконуватися вповноваженим і кваліфікованим персоналом.**



### **ПОПЕРЕДЖЕННЯ! Ризик ураження електричним струмом!**

Слід усунути ризики, пов'язані з електричним струмом. Перед виконанням будь-яких електромонтажних робіт насос слід знеструмити й захистити від несанкціонованого ввімкнення.

Спеціальне обслуговування під час роботи не потрібне.

Тримайте насос у бездоганній чистоті.

Якщо насос не використовується тривалий період часу або в періоди низьких температур, необхідно злити з нього воду, щоб запобігти його пошкодженню. Для цього насос слід повністю випорожнити, промити чистою водою та зберігати його в сухому приміщенні.

## 10 Несправності, причини та способи усунення



### **ПОПЕРЕДЖЕННЯ! Ризик ураження електричним струмом!**

Слід усунути ризики, пов'язані з електричним струмом. Перед виконанням будь-яких електромонтажних робіт насос і аксесуари слід знеструмити й захистити від несанкціонованого ввімкнення.



### **ПОПЕРЕДЖЕННЯ! Ризик обварювання!**

Якщо температура води й тиск у системі високі, закрийте запірні клапани на вході та виході насоса. Насамперед дайте насосу охолонути.

Несправності	Причини	Спосіб усунення
Двигун не зупиняється	Втрата води у трубопроводі перевищує 3 л/хв	Перевірте справність системи, вентилів, туалетів тощо.
	Несправність печатної плати	Несправність печатної плати: замініть печатну плату (PCB)
	Неправильне електричне з'єднання	Перевірте правильність з'єднань за схемами, що представлені на мал. 5 і 6
	Насос налаштований неправильно	Настройте режим роботи насоса так, щоб він не працював у діапазоні параметрів, що є занадто близькими до значень скидання або зупинки, встановлених автоматичною системою управління, а саме 1,5 бар і 95 л/год
	Система управління не підходить до цього типу насосів	
Насос не запускається	Насос не заповнений водою	Спрацював захист проти сухого ходу й увімкнувся світлодіод «НЕСПРАВНІСТЬ» (FAILURE). Наповніть трубу, зливши воду із системи та відкривши вентиль на рівні системи HiControl 1, щоб знизити тиск водяного стовпа. Потім виконайте перевірку вручну, натиснувши кнопку «СКИДАННЯ» (RESET).
	Недостатній об'єм води	Активована система безпеки, і почала світитися сигнальна лампа «НЕСПРАВНІСТЬ» (FAILURE). Перевірте живлення та запустіть насос, натиснувши кнопку «СКИДАННЯ» (RESET)
	Насос заблокований	Світиться сигнальна лампа «НЕСПРАВНІСТЬ» (FAILURE). Активована система безпеки. Після натискання кнопки «СКИДАННЯ» (RESET) світиться сигнальна лампа «ВВІМК.» (ON), проте насос не запускається. Зв'яжіться зі службою технічної підтримки
	Несправність печатної плати	Вимкніть і ввімкніть живлення. Насос повинен запуститися. Якщо ні, замініть PCB
	Не постачається живлення	Переконайтесь у правильному типі живлення – повинна світитися сигнальна лампа «ЖИВЛЕННЯ» (POWER)
	Недостатній тиск насоса	Активована система безпеки, і почала світитися сигнальна лампа «НЕСПРАВНІСТЬ» (FAILURE)

	Через усмоктувальний патрубок насоса потрапило повітря.	Манометр показуватиме тиск, значення якого є нижчим за номінальне, або його стрілка постійно коливатиметься. Після активації системи безпеки насос зупиниться, і почне світитися сигнальна лампа «НЕСПРАВНІСТЬ» (FAILURE). Перевірте герметичність з'єднань на всмоктувальному трубопроводі
Насос постійно запускається та зупиняється	Витоки в системі	Переконайтесь у відсутності протікання вентилів або туалетних баків. Ущільніть усі знайдені витоки
Насос постійно вмикається й вимикається	Насос налаштований неправильно Система управління не підходить до цього типу насосів	Настройте режим роботи насоса. Насос не повинен працювати в постійному режимі, якщо значення тиску наближається до параметра перезапуску (1,5 бар) і/або значення розходу близьке до параметра зупинки насоса (95 л/год)

**Якщо усунути несправність самостійно не вдається, слід звернутися до центру обслуговування клієнтів Wilo.**

## 11 Запасні частини

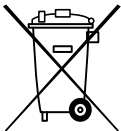
Усі запасні частини потрібно замовляти безпосередньо в центрі обслуговування клієнтів Wilo.

Щоб уникнути помилок, обов'язково вкажіть дані на паспортній табличці насоса під час оформлення замовлення.

Каталог запчастин доступний на сайті [www.wilo.com](http://www.wilo.com).

## 12 Утилізація

До складу даного пристрою входять цінні матеріали, які можуть бути використані повторно. Здайте даний пристрій на збірний пункт вашого міста або общини.



**Виробник залишає за собою право вносити технічні зміни.**

## 1 概述

### 1.1. 关于文档

说明书的原件以英语撰写。所有其他语种的说明书均为其翻译件。这些安装及操作说明书是产品不可或缺的一部分。它们必须被存放在产品安装位置，以便随时使用。严格遵守这些说明是按规定使用及正确操作产品的前提。

安装及操作说明的编印符合产品的设计型式和基本安全技术标准的状态。

欧盟符合性声明：

这些操作说明书必须包含一份欧盟符合性声明。

如果未经我们同意对其中相关设计进行技术改动，则该声明将失去其有效性。

## 2 安全

本安装及操作说明包含了安装、操作和维护过程中须注意的重要提示。因此在安装及试运行之前，维修人员及负责的专业人员/操作员务必阅读本安装及操作说明。

不仅要遵守“安全”下列出的一般安全说明，还必须遵守包含在以下要点中带危险图标的特殊安全说明。

### 2.1. 操作说明中的图标和信号词

图标：



一般性危险图标



电压造成的危险



提示

信号词：

**危险！**

紧急危险情况。

如不遵守，可能导致死亡或重伤。

**警告！**

用户可能会受（重）伤。“警告”表示，如果无视该信息，则可能导致人员受（重）伤。

**注意！**

产品/设备有受损的危险。“注意”表示，如果无视该信息，则可能导致产品受损。



提示：关于产品处置的有用信息。可提请注意可能出现的问题。

直接出现在产品上的信息，如：

- 旋转箭头的方向
- 连接标识符
- 铭牌
- 警告标签

必须得到严格遵循，并保持清晰可读。

## 2.2. 工作人员资质

负责安装、操作和维护的人员必须具备该项工作所要求的资质。必须确保操作人员的责任区域、职责范围和人员监控。如果操作人员不具备必要的知识，则必须对其进行培训和指导。必要时，如果操作人员要求，则可由产品制造商完成这一工作。

## 2.3. 不遵守安全说明时的危险

不遵守安全说明可能会导致人员受伤、环境以及产品/装置受损。不遵守安全说明可能会导致损伤索赔损失。具体来讲，不遵守安全说明可能会存在以下风险，例如：

- 电气、机械或细菌因素对人员造成的危害
- 危险材料泄漏对环境造成的损害
- 物品损伤
- 重要的产品/设备发生故障
- 所需的保养和修理过程失败

## 2.4. 工作的安全意识

必须遵守事故防范指令。

必须避免电流方面的危险。务必遵守当地或通用规章 (例如 IEC、VDE 等) 以及本地供电公司的指令。

## 2.5. 针对操作人员的安全说明

本设备不适合身体、感官或精神能力较弱以及缺乏经验和知识的人 (包括儿童) 使用，除非有人监督或指导他们如何使用设备，并负责他们的安全。

应照看好儿童，以确保其不会玩耍设备。

- 如果产品/装置上热的或冷的部件会导致危险，则必须采取局部措施以防接触。
- 在产品运行期间，不得移除用于防止接触运动部件 (例如联轴器) 的防护罩。
- 必须将 (例如从轴封) 泄漏的 (易爆、有毒或高温) 有害流体导出，以免对人员或环境造成危害。务必遵守国家的法律规定。
- 必须避免电流方面的危险。务必遵守当地或通用规章 (例如 IEC、VDE 等) 以及本地供电公司的指令。

## 2.6. 针对安装和维护工作的安全说明

运营者须保证所有安装和维护作业均由经授权和具备资质的专业人员执行，且这些人员必须已经通过深入研习安装及操作说明而掌握了足够的信息。只有当产品/装置处于静止的状态时，才能对其进行操作。关闭产品/装置时，必须遵守安装及操作说明书所述步骤进行。

工作结束后，必须将所有安全和防护设备立即归位并/或重新调试。

## 2.7. 未经授权的备件修改和制作

未经授权对备件进行修改和制作将会危害产品/人员的安全，并使制造商声明作废。只有在咨询厂商后，才允许对产品进行修改。

使用原装备件及生产商指定的附件是保证安全的需要。若使用其他部件，则生产商对由此造成的后果可概不承担任何责任。

## 2.8. 使用不当

对于所提供产品的常规使用，只有在遵守操作说明第 4 节的情况下才能确保操作安全。切勿超过或低于目录/数据页中给出的极限值。

# 3 运输和临时存放

收到设备时，检查运输过程中是否损坏。如注意到任何故障，请在规定时限内联系承运人并执行指定程序。



**注意！存放环境可能会造成损害！**

如果设备必须稍后安装，则必须将其存储在干燥处并防止其受到碰撞及任何外界影响（受潮、低温等）。

## 4 应用

设计用在民用和农业领域对洁净水或微污染水进行抽送和增压的自动控制系统。

用于灌溉、喷洒、增压等用途的水井、水箱、其他静态水源、市政供水管道等供水。



提示：位置最高的用户不应超过 HiControl 1 (图 1) ~12 m 以上。

## 5 产品信息

### 5.1. 技术数据

<b>水力数据</b>	
最大工作压力	10 bar
液压连接直径	1" 外螺纹, 螺钉连接(DN25)
连接端口位置	串联式
<b>温度范围</b>	
最低/最高流体温度	+5 °C/+60 °C
最低/最高环境温度 :	+5 °C/+60 °C
<b>电气数据</b>	
防护等级	IP 65
最大电流	10 A
频率	50/60 Hz
电压	~220/240 V
额定电流	1.9 A
<b>工作数据</b>	
若压力阈值低于如下数值, 泵将重启。	1.5 bar
若流量阈值低于如下数值, 泵将停机。	95 l/h

## 5.2. 尺寸图纸

图 2：侧视图 - 测压计侧

图 3：前视图

图 4：顶视图

## 5.3. 产品说明 (图 5)

- 1 - 排放口, 1"
- 2 - “开机”指示灯
- 3 - “安全系统激活”指示灯
- 4 - “泵运行”指示灯
- 5 - 复原按钮
- 6 - 带电缆端的连接电缆取决于型号(图 7 或 8)

图 7：电源电缆

(HiControl 1-ARS 型号)

图 8：带内孔防振插头的电源电缆

(HiControl 1-EK 型号)

## 5.4. 供货范围

HiControl 1

- HiControl 1 自动泵控制系统, 无电线
- 含有二个螺纹电缆接头的袋子
- 说明书

HiControl 1-EK

- HiControl 1-EK 自动泵控制系统、带内孔防振插头的电源电缆
- 含有二个螺纹电缆接头的袋子
- 说明书

HiControl 1-ARS

- HiControl 1-ARS 自动泵控制系统、带澳式插头的电源电缆
- 含有二个螺纹电缆接头的袋子
- 说明书



## 6 产品说明及功能

- HiControl 1 自动泵控制系统是一个在低水位时保护泵的装置。它根据系统压力/流量情况来控制泵的停机和启动。
- 水龙头打开后，系统内的压力下降，泵立即以工厂预设值 1.5 bar 开始作业。泵持续运行直至管道内流量低于最低流量(> 95 l/h)。水龙头关闭后，泵会在延时 10 秒后立即停止运行。
- 自动泵控制系统在低水位时保护泵。电机将在 30 秒后停止运行。红色指示灯亮起表示电机停止运行。按复原按钮重启泵。
- 当检测到流量 < 95 l/h 时，泵会停止运行；而达到 1.5 bar 压力阈值时重启。24 小时内每 30 分钟都会自动重启一次以应对干运转故障。
- 可以按下前端的按钮对泵进行手动操作(抽送期间按下该按钮)。工厂预设的接入压力最多可确保到控制系统上方最高水龙头处 10 米以上的正确运行。
- 系统中无龙头或阀门开关时，电子控制器会控制泵的开关。该产品的一个特色是它可以在水龙头关闭时维持水管网内的压力。

## 7 安装及电气连接

所有安装及电气连接作业必须只能由授权的合格人员按照适用规范完成。



**警告！当心人身伤害！**  
必须遵守适用的事故预防规定。



**警告！电击危险！**  
必须避免电流方面的危险。

### 7.1. 收到产品后

- 拆开自动控制系统，并将包装进行环保处理或回收再利用。

### 7.2. 安装 (图 1)

- 安装自动控制系统 HiControl 1 时，必须直接将吸盘连接到泵的排放端，严格进行直立安装。
- 由于自动控制系统装配有集成止回阀，我们非常不建议将其安装至已经带有止回阀的管道系统内。

### 7.3. 液压连接

- 我们建议在水泵吸入和排放侧安装闸阀。
- 管道的横截面必须相当于或大于泵壳体进水端口的直径。
- 必须在排放端口处装配一个止回阀防止泵受水锤现象的影响。
- 如果直接连接到公共饮水管道上时，吸水管必须配有止回阀和断流阀。
- 若通过一个蓄水池间接连接，则吸水管必须配备一个吸滤器以防杂质进入水泵，以及一个止回阀。

## 7.4. 电气连接



### 警告!电击危险!

必须避免电流方面的危险。

- 所有电气作业只能由具有资质的电工完成。
- 在进行任何电气连接作业之前，都必须使泵断电并采取措施以防未经授权的重启。
- 为了确保安装和运行安全，必须通过电源接地端使设备正确接地。
- 检查电源电压是否为 ~220/240 V。如要接触端子板，则从接线盒盖上旋开 4 个螺钉。
- 使用一个继电器开关，HiControl 1 也可以用于电流大于 10 A 的三相或单相泵(最小接触容量 = 4 kW, 220 V 线圈)。
- 要将 HiControl 1 连接至泵，则使用一根配备一个阳螺纹接头或主电源开关的结实电缆。
- 连接电缆的走线必须保证其绝对不会接触总管和/或泵壳或电机壳。
- 必须根据当地法规进行水泵/系统接地。。可使用漏电断路器 (RCD) 进行额外保护。
- 从接线盒上旋开盖子。
- 拆下盖子。
- 按照线路敷设图(图 6a 和 6b)进行电气连接。  
6a : 单相泵连接  
6b : 三相泵连接
- 将盖子放回接线盒上。
- 将盖子牢牢拧入接线盒上。

## 8 试运行

### 8.1. 充注



### 注意!损坏水泵的危险!

不得使泵干态运行。

在启动泵之前，必须给系统充注。

- 将 HiControl 1 接通电源；电源 (POWER) 指示灯将亮起。
- 对泵进行抽送启动时，按下复原 (RESET) 按钮。
- 检查泵是否正确启动，然后稍稍打开系统中的一个水龙头。
- 泵会自动启动，在20-25秒后，压力计压力应接近最大泵值。在泵运行时，开启 (ON) 指示灯仍保持亮起。
- 关闭水龙头。泵在 4-5 秒后停止运行，但电源 (POWER) 指示灯仍然亮起。这些操作后发生的任何泵功能故障都是由于泵启动充注不良造成的。

HiControl 1 装配有一套自动泵复原系统。在该装置检测到故障后，该系统会进行一系列自动重启，尝试在无需手动按下复原（RESET）系统的情况下重新运行。

该系统工作原理如下：装置检测到一个故障，该状态保持 5 分钟后，系统将进行 25 秒重置，尝试对泵进行启动充注。若尝试成功，则故障消失，泵可以再次运行。若故障仍然存在，则系统将在 30 分钟后再次尝试，并且在 24 小时内每 30 分钟再尝试一次。

若故障在所有这些尝试后仍然存在，则系统将保持该状态直至通过人工干预后问题得到解决。

## 8.2. 起动



### 警告!

系统的设计必须保证任何液体泄漏都不会造成人员受伤。

## 9 维护

所有维护作业均须由经授权并具资质的专业人员执行！



### 警告!电击危险!

必须避免电流方面的危险。

在进行任何电气作业之前，都必须使泵断电并采取措施以防未经授权的重启。

操作中无需特殊维护。

要保持泵绝对清洁。

若长时间不使用泵或在气温低下时，则必须对泵进行排放，防止损坏：彻底排空泵，使用洁净水进行冲洗并存放在干燥的地方。

## 10 故障、原因和解决办法



### 警告!电击危险!

必须避免电流方面的危险。

在进行任何电气作业之前,都必须使泵和配件断电并采取措施以防未经授权的重启。



### 警告!有烫伤的风险!

若水温或系统压力很高,则从泵上游和下游关闭闸阀。首先,让泵冷却下来。

故障	原因	排除方法
泵停不下来	管道系统上的水流失超过 3 l/min	保养系统、水龙头和卫生间等。
	印刷电路板故障:	印刷电路板故障: 更换 PCB
	电气连接不当	按照图 5 和 6 中的示意图检查连接
	泵调节不当	调节泵的工作点,让泵不至于太靠近
	控制系统不适用于这种泵类型	自动控制系统设定的重置和停机条件运行,亦即 1.5 bar 和 95 l/h。
泵不启动	泵不是由水启动充注	干运转保护已跳闸,故障 (FAILURE) 指示灯亮起:从系统中将水排干并打开 HiControl 1 处的水龙头,降低下方水柱的压力,以此充注水管,然后手动按压复原 (RESET) 按钮进行检查。
	水量不足	安全系统激活,故障 (FAILURE) 指示灯打开。检查电源并使用手动复原 (RESET) 按钮启动泵
	泵堵塞	故障 (FAILURE) 指示灯亮起。安全系统激活。按下复原 (RESET) 按钮时,开启 (ON) 指示灯亮起,但泵不启动。联络技术支持
	印刷电路板故障:	断开然后重新连接电源开关。泵应该启动。如果没有启动,则更换 PCB
	无供电	检查供电电源类型是否正确 - 电源 (POWER) 指示灯应亮起
	泵压不足	安全系统激活,故障 (FAILURE) 指示灯亮起。
	空气通过泵抽吸端口进入。	压力计显示的压力低于标称值或不断波动变化。安全系统将激活并停止泵的运行,故障 (FAILURE) 指示灯将亮起。检查吸水管连接和密封是否密封良好。
泵保持停机和启动	系统内有泄露	检查水龙头或卫生间水箱是否有滴水,并修复任何泄露点
泵周期性地不断打开和关闭	泵调节不当	调节泵的工作点。让泵不至于持续地
	控制系统不适用于这种泵类型	太靠近重置和/或泵停机条件运行,亦即 1.5 bar 和 95 l/h。

如果无法解决故障，则请联系威乐客户服务中心。

## 11 备件

所有备件都应从威乐客服处直接订购。  
为了避免出错，下单时请务必注明泵铭牌上的信息。  
备件目录可通过 [www.wilo.com](http://www.wilo.com) 获得。

如有技术变更，恕不另行通知。

**EG KONFORMITÄTSERKLÄRUNG**  
**EC DECLARATION OF CONFORMITY**  
**DECLARATION DE CONFORMITE CE**

Als Hersteller erklären wir hiermit, dass die Produkten der Baureihe  
*We, the manufacturer, declare that the products of the series*  
*Nous, fabricant, déclarons que les produits de la série*

**Wilo-HiControl 1**

*(Die Seriennummer ist auf dem Typenschild des Produktes angegeben / The serial number is marked on the product site plate / Le numéro de série est inscrit sur la plaque signalétique du produit)*

in der gelieferten Ausführung folgenden einschlägigen Bestimmungen entsprechen :  
*In their delivered state comply with the following relevant directives :*  
*dans leur état de livraison sont conformes aux dispositions des directives suivantes :*

- \_ Niederspannungsrichtlinie 2006/95/EG**
- \_ Low voltage 2006/95/EC**
- \_ Basse tension 2006/95/CE**
  
- \_ Elektromagnetische Verträglichkeit-Richtlinie 2004/108/EG**
- \_ Electromagnetic compatibility 2004/108/EC**
- \_ Compabilité électromagnétique 2004/108/CE**
  
- \_ Beschränkung der Verwendung bestimmter gefährlicher Stoffe-Richtlinie 2011/65/EU**
- \_ Restriction of the use of certain hazardous substances 2011/65/EU**
- \_ Limitation de l'utilisation de certaines substances dangereuses 2011/65/UE**

und entsprechender nationaler Gesetzgebung,  
*and with the relevant national legislation,*  
*et aux législations nationales les transposant,*

sowie auch den Bestimmungen zu folgenden harmonisierten europäischen Normen :  
*comply also with the following relevant harmonized European standards :*  
*sont également conformes aux dispositions des normes européennes harmonisées suivantes :*

**EN 60730-2-6**

**EN 61000-6- EN 61000-6-1:2007**  
**EN 61000-6- EN 61000-6-2:2005**  
**EN 61000-6- EN 61000-6-3+A1:2011**  
**EN 61000-6- EN 61000-6-4+A1:2011**

Digital unterschrieben  
von  
holger.herchenhein@wilo.com  
Datum: 2015.01.12  
08:20:56 +01'00'



Dortmund,

**H. HERCHENHEIN**  
**Group Quality Manager**

N°2117939.01  
(CE-A-S n°4194275)



**WILO SE**  
**Nortkirchenstraße 100**  
**44263 Dortmund - Germany**

<p align="center"><b>(BG) - Български език</b> <b>ДЕКЛАРАЦИЯ ЗА СЪОТЪТВИЕ ЕО</b></p> <p>WILO SE декларира, че продуктите посочени в настоящата декларация съответстват на разпоредбите на следните европейски директиви и приели ги национални законодателства:</p> <p>Ниско Напрежение 2006/95/ЕО ; Електромагнитна съвместимост 2004/108/ЕО ; Ограничение на употребата на определени опасни вещества 2011/65/ЕО</p> <p>както и на хармонизираните европейски стандарти, упоменати на предишната страница.</p>	<p align="center"><b>(CS) - Čeština</b> <b>ES PROHLÁŠENÍ O SHODĚ</b></p> <p>WILO SE prohlašuje, že výrobky uvedené v tomto prohlášení odpovídají ustanovením níže uvedených evropských směrnic a národním právním předpisům, které je přijímají:</p> <p>Nízké Napětí 2006/95/ES ; Elektromagnetická Kompatibilita 2004/108/ES ; Omezení používání určitých nebezpečných látek 2011/65/EU</p> <p>a rovněž splňují požadavky harmonizovaných evropských norem uvedených na předcházející stránce.</p>
<p align="center"><b>(DA) - Dansk</b> <b>EF-OVERENSSTEMMELSESERKLÆRING</b></p> <p>WILO SE erklærer, at produkterne, som beskrives i denne erklæring, er i overensstemmelse med bestemmelserne i følgende europæiske direktiver, samt de nationale lovgivninger, der gennemfører dem:</p> <p>Lavspændings 2006/95/EF ; Elektromagnetisk Kompatibilitet 2004/108/EF ; Begrænsning af anvendelsen af visse farlige stoffer 2011/65/EU</p> <p>De er ligeledes i overensstemmelse med de harmoniserede europæiske standarder, der er anført på forrige side.</p>	<p align="center"><b>(EL) - Ελληνικά</b> <b>ΔΗΛΩΣΗ ΣΥΜΜΟΡΦΩΣΗΣ ΕΚ</b></p> <p>WILO SE δηλώνει ότι τα προϊόντα που ορίζονται στην παρούσα ευρωπαϊκή δήλωση είναι σύμφωνα με τις διατάξεις των παρακάτω οδηγιών και τις εθνικές νομοθεσίες στις οποίες έχει μεταφερθεί:</p> <p>Χαμηλής Τάσης 2006/95/EK ; Ηλεκτρομαγνητικής συμβατότητας 2004/108/EK ; Περιορισμός της χρήσης ορισμένων επικίνδυνων ουσιών 2011/65/EE</p> <p>και επίσης με τα εξής εναρμονισμένα ευρωπαϊκά πρότυπα που αναφέρονται στην προηγούμενη σελίδα.</p>
<p align="center"><b>(ES) - Español</b> <b>DECLARACIÓN CE DE CONFORMIDAD</b></p> <p>WILO SE declara que los productos citados en la presente declaración están conformes con las disposiciones de las siguientes directivas europeas y con las legislaciones nacionales que les son aplicables :</p> <p>Baja Tensión 2006/95/CE ; Compatibilidad Electromagnética 2004/108/CE ; Restricción del uso de ciertas sustancias peligrosas 2011/65/UE</p> <p>Y igualmente están conformes con las disposiciones de las normas europeas armonizadas citadas en la página anterior.</p>	<p align="center"><b>(ET) - Eesti keel</b> <b>EÜ VASTAVUSDEKLARATSIOONI</b></p> <p>WILO SE kinnitab, et selles vastavustunnistuses kirjeldatud tooted on kooskõlas alljärgnevat Euroopa direktiivide sätetega ning riiklike seadusandlustega, mis nimetatud direktiivide üle on võtnud:</p> <p>Madalpingeseadme 2006/95/EÜ ; Elektromagnetilist Ühilduvust 2004/108/EÜ ; Kasutamise piiramine teatavate ohtlike ainetega 2011/65/EL</p> <p>Samuti on tooted kooskõlas eelmiselt leheküljel ära toodud harmoniseeritud Euroopa standarditega.</p>
<p align="center"><b>(FI) - Suomen kieli</b> <b>EY-VAATIMUSTENMUKAISUUSVAKUUTUS</b></p> <p>WILO SE vakuuttaa, että tässä vakuutuksessa kuvutat tuotteet ovat seuraavien eurooppalaisten direktiivien määräysten sekä niihin sovellettavien kansallisten lakiasetusten mukaisia:</p> <p>Matala Jännite 2006/95/EY ; Sähkömagneettinen Yhteensopivuus 2004/108/EY ; Käytön rajoittaminen tiettyjen vaarallisten aineiden 2011/65/EU</p> <p>Lisäksi ne ovat seuraavien edellisellä sivulla mainittujen yhdenmukaistettujen eurooppalaisten normien mukaisia.</p>	<p align="center"><b>(HR) - Hrvatski</b> <b>EZ IZJAVA O SUKLADNOSTI</b></p> <p>WILO SE izjavljuje da su proizvodi navedeni u ovoj izjavi u skladu sa sljedećim prihvaćenim europskim direktivama i nacionalnim zakonima:</p> <p>Smjernica o niskom naponu 2006/95/EZ ; Elektromagnetna kompatibilnost - smjernica 2004/108/EZ ; Ograničenju uporabe određenih opasnih tvari 2011/65/EU</p> <p>i usklađenim europskim normama navedenim na prethodnoj stranici.</p>
<p align="center"><b>(HU) - Magyar</b> <b>EK-MEGFELELŐSÉGI NYILATKOZAT</b></p> <p>WILO SE kijelenti, hogy a jelen megfelelőségi nyilatkozatban megjelölt termékek megfelelnek a következő európai irányelvek előírásainak, valamint azok nemzeti jogrendbe átültetett rendelkezéseinek:</p> <p>Alacsony Feszültségű 2006/95/EK ; Elektromágneses összeférhetőségre 2004/108/EK ; Korlátozása az egyes veszélyes anyagok 2011/65/EU</p> <p>valamint az előző oldalon szereplő, harmonizált európai szabványoknak.</p>	<p align="center"><b>(IT) - Italiano</b> <b>DICHIARAZIONE CE DI CONFORMITÀ</b></p> <p>WILO SE dichiara che i prodotti descritti nella presente dichiarazione sono conformi alle disposizioni delle seguenti direttive europee nonché alle legislazioni nazionali che le traspongono :</p> <p>Bassa Tensione 2006/95/CE ; Compatibilità Elettromagnetica 2004/108/CE ; Restrizione dell'uso di determinate sostanze pericolose 2011/65/UE</p> <p>E sono pure conformi alle disposizioni delle norme europee armonizzate citate a pagina precedente.</p>
<p align="center"><b>(LT) - Lietuvių kalba</b> <b>EB ATITIKTIES DEKLARACIJA</b></p> <p>WILO SE pareiškia, kad šioje deklaracijoje nurodyti gaminiai atitinka šių Europos direktyvų ir jas perkeliančių nacionalinių įstatymų nuostatas:</p> <p>Žema Įtampa 2006/95/EB ; Elektromagnetinis Suderinamumas 2004/108/EB ; Apribojimų dėl tam tikrų pavojingų medžiagų naudojimo 2011/65/EU</p> <p>ir taip pat harmonizuotas Europas normas, kurios buvo cituotos ankstesniame puslapyje.</p>	<p align="center"><b>(LV) - Latviešu valoda</b> <b>EK ATBILSTĪBAS DEKLARĀCIJU</b></p> <p>WILO SEdeklarē, ka izstrādājumi, kas ir nosaukti šajā deklarācijā, atbilst šeit uzskaitīto Eiropas direktīvu nosacījumiem, kā arī atveišķu valstu likumiem, kuros tie ir ietverti:</p> <p>Zemsprieguma 2006/95/EK ; Elektromagnētiskās Saderības 2004/108/EK ; Izmantošanas ierobežošanu dažū bīstamu vielu 2011/65/EU</p> <p>un saskaņotajiem Eiropas standartiem, kas minēti iepriekšējā lappusē.</p>
<p align="center"><b>(MT) - Malti</b> <b>DIKJARAZZJONI KE TA' KONFORMITÀ</b></p> <p>WILO SE jidkijara li li-prodotti speċifikati f'din id-dikjarazzjoni huma konformi mad-direttivi Ewropej li jsegwu u mal-legislazzjonijiet nazzjonali li japplikawhom:</p> <p>Vultagġ Baxx 2006/95/KE ; Kompatibilità Elettromanjetika 2004/108/KE ; Restrizzjoni tal-użu ta 'certi sustanzi perikolużi 2011/65/UE</p> <p>kif ukoll man-normi Ewropej armonizzati li jsegwu imsemjija fil-paġna preċedenti.</p>	<p align="center"><b>(NL) - Nederlands</b> <b>EG-VERKLARING VAN OVEREENSTEMMING</b></p> <p>WILO SE verklaart dat de in deze verklaring vermelde producten voldoen aan de bepalingen van de volgende Europese richtlijnen evenals aan de nationale wetgevingen waarin deze bepalingen zijn overgenomen:</p> <p>Laagspannings 2006/95/EG ; Elektromagnetische Compatibiliteit 2004/108/EG ; Beperking van het gebruik van bepaalde gevaarlijke stoffen 2011/65/EU</p> <p>De producten voldoen eveneens aan de geharmoniseerde Europese normen die op de vorige pagina worden genoemd.</p>

<p align="center"><b>(NO) - Norsk</b> <b>EU-OVERENSSTEMMELSESRKLAERING</b></p> <p>WILO SE erklærer at produktene nevnt i denne erklæringen er i samsvar med følgende europeiske direktiver og nasjonale lover: EG-Lavspenningsdirektiv 2006/95/EG ; EG-EMV-Elektromagnetisk kompatibilitet 2004/108/EG ; Begrensning av bruk av visse farlige stoffer 2011/65/EU og harmoniserte europeiske standarder nevnt på forrige side.</p>	<p align="center"><b>(PL) - Polski</b> <b>DEKLARACJA ZGODNOŚCI WE</b></p> <p>WILO SE oświadcza, że produkty wymienione w niniejszej deklaracji są zgodne z postanowieniami następujących dyrektyw europejskich i transponującymi je przepisami prawa krajowego: Niskich Napięć 2006/95/WE ; Kompatybilności Elektromagnetycznej 2004/108/WE ; Ograniczenie stosowania niektórych niebezpiecznych substancji 2011/65/UE oraz z następującymi normami europejskich zharmonizowanymi podanymi na poprzedniej stronie.</p>
<p align="center"><b>(PT) - Português</b> <b>DECLARAÇÃO CE DE CONFORMIDADE</b></p> <p>WILO SE declara que os materiais designados na presente declaração obedecem às disposições das directivas europeias e às legislações nacionais que as transcrevem :</p> <p>Baixa Voltagem 2006/95/CE ; Compatibilidade Electromagnética 2004/108/CE ; Restrição do uso de determinadas substâncias perigosas 2011/65/UE</p> <p>E obedecem também às normas europeias harmonizadas citadas na página precedente.</p>	<p align="center"><b>(RO) - Română</b> <b>DECLARAȚIE DE CONFORMITATE CE</b></p> <p>WILO SE declară că produsele citate în prezenta declarație sunt conforme cu dispozițiile directivelor europene următoare și cu legislațiile naționale care le transpun :</p> <p>Joasă Tensiune 2006/95/CE ; Compatibilitate Electromagnetică 2004/108/CE ; Restricțiile de utilizare a anumitor substanțe periculoase 2011/65/UE</p> <p>și, de asemenea, sunt conforme cu normele europene armonizate citate în pagina precedentă.</p>
<p align="center"><b>(RU) - русский язык</b> <b>Декларация о соответствии Европейским нормам</b></p> <p>WILO SE заявляет, что продукты, перечисленные в данной декларации о соответствии, отвечают следующим европейским директивам и национальным предписаниям:</p> <p>Директива ЕС по низковольтному оборудованию 2004/95/EC ; Директива ЕС по электромагнитной совместимости 2004/108/EC ; Ограничение использования некоторых опасных веществ 2011/65/UE</p> <p>и гармонизированным европейским стандартам, упомянутым на предыдущей странице.</p>	<p align="center"><b>(SK) - Slovenčina</b> <b>ES VYHLÁSENIE O ZHODE</b></p> <p>WILO SE čestne prehlasuje, že výrobky ktoré sú predmetom tejto deklarácie, sú v súlade s požiadavkami nasledujúcich európskych direktív a odpovedajúcich národných legislatívnych predpisov:</p> <p>Nízkonapäťové zariadenia 2006/95/ES ; Elektromagnetickú Kompatibilitu 2004/108/ES ; Obmedzenie používania určitých nebezpečných látok 2011/65/EU</p> <p>ako aj s harmonizovanými európskych normami uvedenými na predchádzajúcej strane.</p>
<p align="center"><b>(SL) - Slovenščina</b> <b>ES-IZJAVA O SKLADNOSTI</b></p> <p>WILO SE izjavlja, da so izdelki, navedeni v tej izjavi, v skladu z določili naslednjih evropskih direktiv in z nacionalnimi zakonodajami, ki jih vsebujejo:</p> <p>Nizka Napetost 2006/95/ES ; Elektromagnetno Združljivostjo 2004/108/ES ; O omejevanju uporabe nekaterih nevarnih snovi 2011/65/EU</p> <p>pa tudi z usklajenimi evropskih standardi, navedenimi na prejšnji strani.</p>	<p align="center"><b>(SV) - Svenska</b> <b>EG-FÖRSÄKRAN OM ÖVERENSSTÄMMELSE</b></p> <p>WILO SE intygar att materialet som beskrivs i följande intyg överensstämmer med bestämmelserna i följande europeiska direktiv och nationella lagstiftningar som inför dem:</p> <p>Lågspännings 2006/95/EG ; Elektromagnetisk Kompatibilitet 2004/108/EG ; Begränsning av användningen av vissa farliga ämnen 2011/65/EU</p> <p>Det överensstämmer även med följande harmoniserade europeiska standarder som nämnts på den föregående sidan.</p>
<p align="center"><b>(TR) - Türkçe</b> <b>CE UYGUNLUK TEYID BELGESİ</b></p> <p>WILO SEbu belgede belirtilen ürünlerin aşağıdaki Avrupa yönetmeliklerine ve ulusal kanunlara uygun olduğunu beyan etmektedir:</p> <p>Alçak Gerilim Yönetmeliği 2006/95/AT ; Elektromanyetik Uyumluluk Yönetmeliği 2004/108/AT ; Belirli tehlikeli maddelerin 2011/65/EU bir kullanımını sınırlandıran</p> <p>ve önceki sayfada belirtilen uyumlaştırılmış Avrupa standartlarına.</p>	



# Wilo – International (Subsidiaries)

## Argentina

WILO SALMSON  
Argentina S.A.  
C1295ABI Ciudad  
Autónoma de Buenos Aires  
T +54 11 4361 5929  
matias.monea@wilo.com.ar

## Australia

WILO Australia Pty Limited  
Murrarie, Queensland, 4172  
T +61 7 3907 6900  
chris.dayton@wilo.com.au

## Austria

WILO Pumpen Österreich  
GmbH  
2351 Wiener Neudorf  
T +43 507 507-0  
office@wilo.at

## Azerbaijan

WILO Caspian LLC  
1065 Baku  
T +994 12 5962372  
info@wilo.az

## Belarus

WILO Bel IOOO  
220035 Minsk  
T +375 17 3963446  
wilo@wilo.by

## Belgium

WILO NV/SA  
1083 Ganshoren  
T +32 2 4823333  
info@wilo.be

## Bulgaria

WILO Bulgaria EOOD  
1125 Sofia  
T +359 2 9701970  
info@wilo.bg

## Brazil

WILO Comercio e Importa-  
cao Ltda  
Jundiaí – São Paulo – Brasil  
13.213-105  
T +55 11 2923 9456  
wilo@wilo-brasil.com.br

## Canada

WILO Canada Inc.  
Calgary, Alberta T2A 5L7  
T +1 403 2769456  
info@wilo-canada.com

## China

WILO China Ltd.  
101300 Beijing  
T +86 10 58041888  
wiloobj@wilo.com.cn

## Croatia

WILO Hrvatska d.o.o.  
10430 Samobor  
T +38 51 3430914  
wilo-hrvatska@wilo.hr

## Cuba

WILO SE  
Oficina Comercial  
Edificio Simona Apto 105  
Siboney. La Habana. Cuba  
T +53 5 2795135  
T +53 7 272 2330  
raul.rodriguez@wilo-cuba.com

## Czech Republic

WILO CS, s.r.o.  
25101 Cestlice  
T +420 234 098711  
info@wilo.cz

## Denmark

WILO Nordic  
Drejergangen 9  
DK-2690 Karlslunde  
T +45 70 253 312

wilo@wilo.dk

## Estonia

WILO Eesti OÜ  
12618 Tallinn  
T +372 6 509780  
info@wilo.ee

## Finland

WILO Nordic  
Tillinmäentie 1 A  
FIN-02330 Espoo  
T +358 207 401 540  
wilo@wilo.fi

## France

Wilo Salmson France S.A.S.  
53005 Laval Cedex  
T +33 2435 95400  
info@wilo.fr

## United Kingdom

WILO (U.K.) Ltd.  
Burton Upon Trent  
DE14 2WJ  
T +44 1283 523000  
sales@wilo.co.uk

## Greece

WILO Hellas SA  
4569 Anixi (Attika)  
T +302 10 6248300  
wilo.info@wilo.gr

## Hungary

WILO Magyarorszáig Kft  
2045 Törökbálint  
(Budapest)  
T +36 23 889500  
wilo@wilo.hu

## India

Wilo Mather and Platt  
Pumps Private Limited  
Pune 411019  
T +91 20 27442100  
services@matherplatt.com

## Indonesia

PT. WILO Pumps Indonesia  
Jakarta Timur, 13950  
T +62 21 7247676  
citrawano@cbn.net.id

## Ireland

WILO Ireland  
Limerick  
T +353 61 227566  
sales@wilo.ie

## Italy

WILO Italia s.r.l.  
Via Novegro, 1/A20090  
Segrate MI  
T +39 25538351  
wilo.italia@wilo.it

## Kazakhstan

WILO Central Asia  
050002 Almaty  
T +7 727 312 40 10  
info@wilo.kz

## Korea

WILO Pumps Ltd.  
20 Gangseo, Busan  
T +82 51 950 8000  
wilo@wilo.co.kr

## Latvia

WILO Baltic SIA  
1019 Riga  
T +371 6714-5229  
info@wilo.lv

## Lebanon

WILO LEBANON SARL  
Jdeideh 1202 2030  
Lebanon  
T +961 1 888910  
info@wilo.com.lb

## Lithuania

WILO Lietuva UAB  
03202 Vilnius  
T +370 5 2136495  
mail@wilo.lt

## Morocco

WILO Maroc SARL  
20250 Casablanca  
T +212 (0) 5 22 66 09 24  
contact@wilo.ma

## The Netherlands

WILO Nederland B.V.  
1551 NA Westzaan  
T +31 88 9456 000  
info@wilo.nl

## Norway

WILO Nordic  
Alf Bjerckes vei 20  
NO-0582 Oslo  
T +47 22 80 45 70  
wilo@wilo.no

## Poland

WILO Polska Sp. z o.o.  
5-506 Lesznowola  
T +48 22 7026161  
wilo@wilo.pl

## Portugal

Bombas Wilo-Salmson  
Sistemas Hidraulicos Lda.  
4475-330 Maia  
T +351 22 2080350  
bombas@wilo.pt

## Romania

WILO Romania s.r.l.  
077040 Com. Chiajna  
Jud. Ilfov  
T +40 21 3170164  
wilo@wilo.ro

## Russia

WILO Rus ooo  
123592Moscow  
T +7 496 514 6110  
wilo@wilo.ru

## Saudi Arabia

WILO Middle East KSA  
Riyadh 11465  
T +966 1 4624430  
wshoula@watanaiand.com

## Serbia and Montenegro

WILO Beograd d.o.o.  
11000 Beograd  
T +381 11 2851278  
office@wilo.rs

## Slovakia

WILO CS s.r.o., org. Zložka  
83106 Bratislava  
T +421 2 33014511  
info@wilo.sk

## Slovenia

WILO Adriatic d.o.o.  
1000 Ljubljana  
T +386 1 5838130  
wilo.adriatic@wilo.si

## South Africa

Wilo Pumps SA Pty LTD  
Sandton  
T +27 11 6082780  
gavin.bruggen wilo.co.za

## Spain

WILO Ibérica S.A.  
28806 Alcalá de Henares  
(Madrid)  
T +34 91 8797100  
wilo.iberica@wilo.es

## Sweden

WILO NORDIC  
Isbjörnsvägen 6  
SE-352 45 Växjö  
T +46 470 72 76 00  
wilo@wilo.se

## Switzerland

Wilo Schweiz AG  
4310 Rheinfelden  
T +41 61 836 80 20  
info@wilo.ch

## Taiwan

WILO Taiwan CO., Ltd.  
24159 New Taipei City  
T +886 2 2999 8676  
nelson.wu@wilo.com.tw

## Turkey

WILO Pompa Sistemleri  
San. ve Tic. A.S.  
34956 Istanbul  
T +90 216 2509400  
wilo@wilo.com.tr

## Ukraine

WILO Ukraine t.o.w.  
08130 Kiew  
T +38 044 3937384  
wilo@wilo.ua

## United Arab Emirates

WILO Middle East FZE  
Jebel Ali Free zone – South  
PO Box 262720 Dubai  
T +971 4 880 91 77  
info@wilo.ae

## USA

WILO USA LLC  
Rosemont, IL 60018  
T +1 866 945 6872  
info@wilo-usa.com

## Vietnam

WILO Vietnam Co Ltd.  
Ho Chi Minh City, Vietnam  
T +84 8 38109975  
nkminh@wilo.vn

# wilo

Pioneering for You

WILO SE  
Nortkirchenstraße 100  
D-44263 Dortmund  
Germany  
T +49(0)231 4102-0  
F +49(0)231 4102-7363  
[wilo@wilo.com](mailto:wilo@wilo.com)  
[www.wilo.com](http://www.wilo.com)