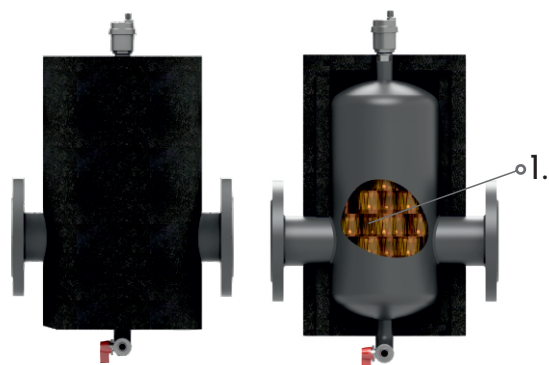


## Kolnierzowy separator powietrza SPK



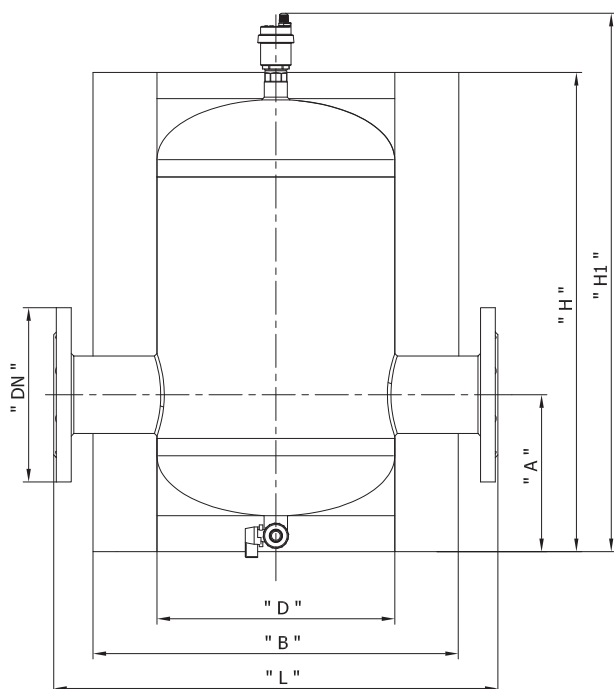
Separator powietrza SPK wykorzystywany jest do usuwania pęcherzyków powietrza z instalacji centralnego ogrzewania. Obecność powietrza w systemach zamkniętych może prowadzić do korozji, zmniejszenia efektywności wymiany ciepła, hałasu oraz uszkodzeń mechanicznych. Zastosowaniu wkładu zawierającego pierścienie Białeckiego (1.) umożliwia pęcherzykom unoszenie się i gromadzenie w górnej części separatora, skąd są następnie usuwane. Separator pomaga w utrzymaniu wysokiej wydajności i niezawodności instalacji hydraulicznych dzięki czemu działają bardziej efektywnie, co przekłada się na oszczędność energii i przedłużenie żywotności komponentów.

### Dane techniczne:

Materiał:	stal malowana
Maksymalne ciśnienie:	6 bar
Maksymalna temperatura pracy:	110°C
Norma ciśnieniowa kolnierzy:	PN 16
Izolacja:	EPP czarna

Nazwa asortymentu	Przepływ [m <sup>3</sup> /h]	Nr katalogowy	Grupa asortymentowa
Kolnierzowy separator powietrza SPK+ 150 - DN 50 z wyposażeniem dodatkowym, z izolacją, malowany	8,50	609261	III
Kolnierzowy separator powietrza SPK+ 150 - DN 65 z wyposażeniem dodatkowym, z izolacją, malowany	14,00	609162	III
Kolnierzowy separator powietrza SPK+ 250 - DN 80 z wyposażeniem dodatkowym, z izolacją, malowany	21,00	609163	III
Kolnierzowy separator powietrza SPK+ 250 - DN 100 z wyposażeniem dodatkowym, z izolacją, malowany	33,00	609164	III
Kolnierzowy separator powietrza SPK+ 300 - DN 125 z wyposażeniem dodatkowym, z izolacją, malowany	54,00	609165	III
Kolnierzowy separator powietrza SPK+ 300 - DN 150 z wyposażeniem dodatkowym, z izolacją, malowany	79,00	609166	III

### Schemat wymiarowy



SEPARATOR						
	SPK 150 - DN50	SPK 150 - DN65	SPK 250 - DN80	SPK 250 - DN100	SPK 300 - DN125	SPK 300 - DN150
DN	DN50	DN65	DN80	DN100	DN125	DN150
A [mm]	150	150	180	180	210	210
B [mm]	Ø250	Ø250	Ø420	Ø420	Ø420	Ø420
D [mm]	Ø168	Ø168	Ø273	Ø273	Ø324	Ø324
H [mm]	430	430	550	550	550	550
H1 [mm]	550	550	630	630	630	630
L [mm]	350	350	510	510	510	510
V [dm <sup>3</sup> ]	6	6	23	23	34	34



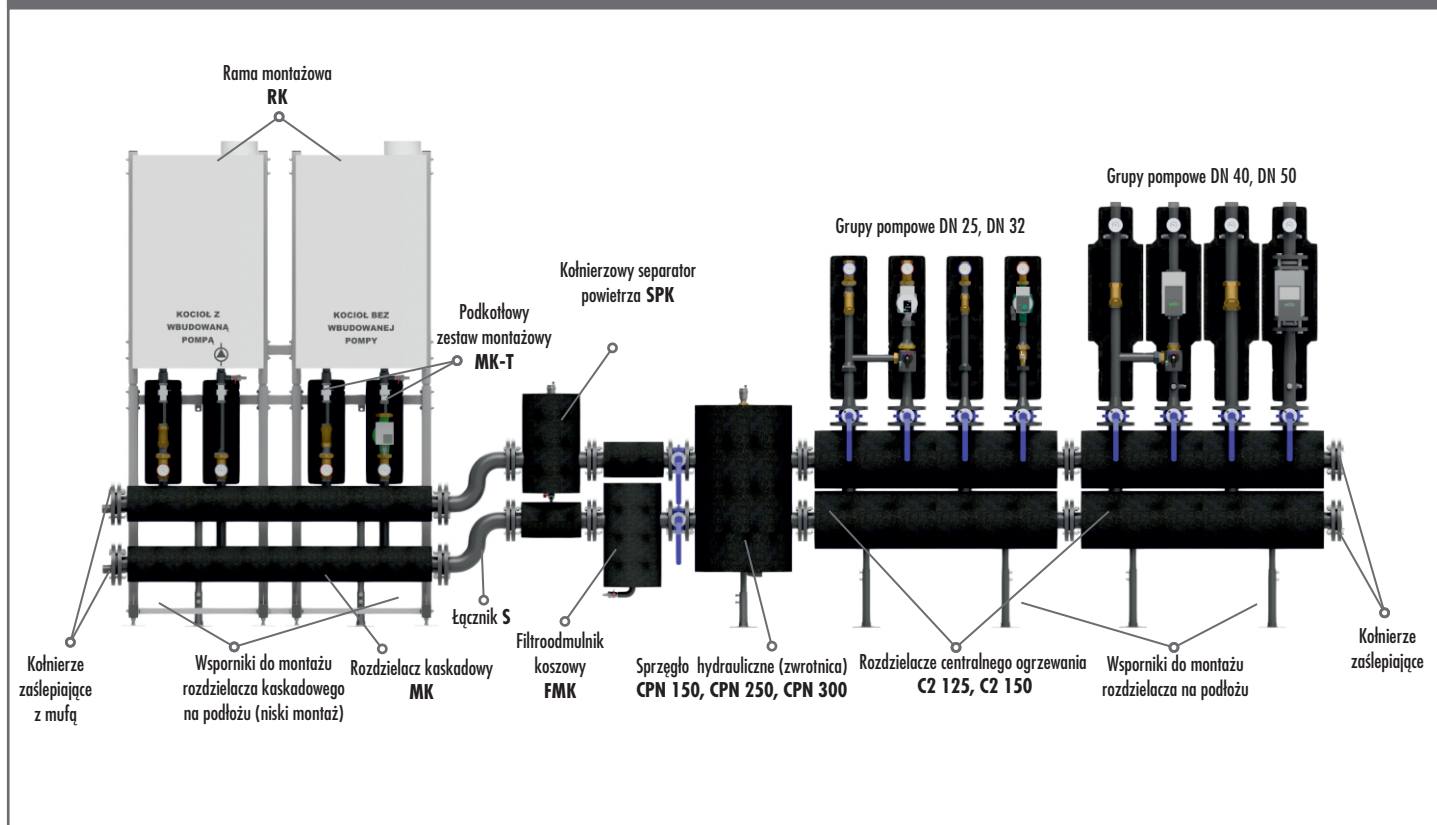
## Łącznik dystansowy dla filtroommulników FMK oraz separatorów powietrza SPK



Łącznik dystansowy pomaga w montażu filtroommulnika w systemach grup pompowych.

Nazwa asortymentu	Nr katalogowy	Grupa asortymentowa
Łącznik dystansowy prosty DN 50 (L-350mm) dla FMK 150 - DN 50 i SPK 250 - DN 50 z śrubami oraz uszczelką EPDM DN 50, z izolacją	699061	III
Łącznik dystansowy prosty DN 65 (L-350mm) dla FMK 150 - DN 65 i SPK 250 - DN 65 z śrubami oraz uszczelką EPDM DN 65, z izolacją	699062	III
Łącznik dystansowy prosty DN 80 (L-510mm) dla FMK 250 - DN 80 i SPK 250 - DN 80 z śrubami oraz uszczelką EPDM DN 80, z izolacją	699063	III
Łącznik dystansowy prosty DN 100 (L-510mm) dla FMK 300 - DN 100 i SPK 300 - DN 100 z śrubami oraz uszczelką EPDM DN 100, z izolacją	699064	III
Łącznik dystansowy prosty DN 125 (L-510mm) dla FMK 300 - DN 125 i SPK 300 - DN 125 z śrubami oraz uszczelką EPDM DN 125, z izolacją	699065	III
Łącznik dystansowy prosty DN 150 (L-510mm) dla FMK 350 - DN 150 i SPK 300 - DN 150 z śrubami oraz uszczelką EPDM DN 150, z izolacją	699066	III

### Przykład zastosowania filtroommulnika FMK i separatora SPK



W celu ułatwienia okresowego czyszczenia instalacji zalecane jest montowanie zaworów odcinających przed i za filtroommulnikami.

