

Oslona czujnika temperatury



Oslona czujnika temperatury zaprojektowana została w celu ułatwienia podłączenia czujnika temperatury dla urządzeń firmy womix.

Dane techniczne:

Materiał: mosiądz
Maksymalne ciśnienie: 6 bar
Maksymalna temperatura: 110°C

Nazwa asortymentu	Nr katalogowy	Grupa asortymentowa
Oslona dla czujnika temperatury 1/2" L-70mm, czujnik fi 9mm, z o-ringiem	607215	III
Oslona dla czujnika temperatury 1/2" L-150mm, czujnik fi 9mm, z o-ringiem	607216	III
Oslona dla czujnika temperatury 3/4" L-200mm, czujnik fi 13mm, z o-ringiem	607217	III

Schemat wymiarowy

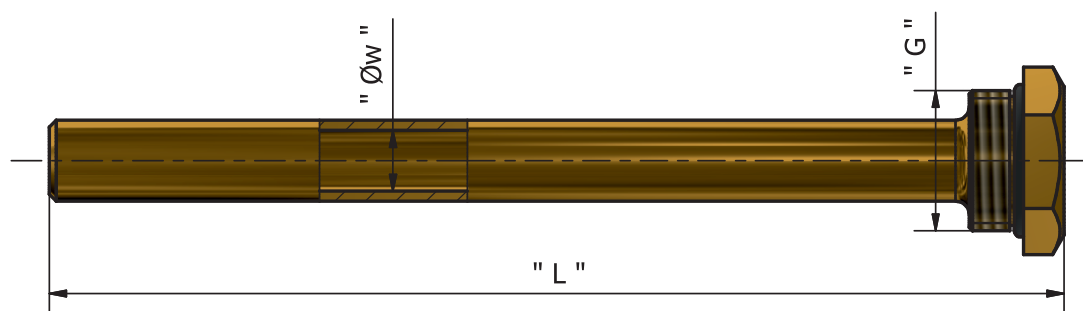


TABELA		
G	L	Øw
1/2"	70 mm	Ø9 mm
1/2"	150 mm	Ø9 mm
3/4"	200 mm	Ø13 mm

