



**AFRISO Sp. z o.o.**  
Szalsza, Kościelna 7  
42-677 Czekanów  
Poland / Polska / Polen /  
Pologne / Польша

[www.afriso.com](http://www.afriso.com)  
[www.afriso.pl](http://www.afriso.pl)  
[www.afriso.de](http://www.afriso.de)  
[www.groupeafriso.fr](http://www.groupeafriso.fr)  
[www.afriso24.ru](http://www.afriso24.ru)

# BLH 860 / 890

Full operating manual / Pełna instrukcja / Vollständige Betriebsanleitung / Manuel d'utilisation complet /  
Полная инструкция по обслуживанию

Scan QR code / Zeskanuj kod QR / Scanne den QR-Code /  
Scannez le code QR / Отсканируй QR-код



Risk of scalding by hot medium! Perform all installation and maintenance work after the system has cooled down.

Ryzyko oparzenia gorącym medium! Wszelkich czynności montażowych i konserwacyjnych należy dokonywać po uprzednim wychłodzeniu instalacji.

Verbrennungsgefahr durch heißes Medium! Führen Sie alle Installations- und Wartungsarbeiten erst durch, wenn die Anlage abgekühlt ist.

Risque de brûlure par fluide chaud! Effectuer tous les travaux d'installation et d'entretien une fois que le système est refroidi.

Опасность ожогов от горячего теплоносителя! Все работы по монтажу и техническому обслуживанию выполняйте после остывания системы.

## Security / Bezpieczeństwo / Sicherheit / Sécurité / Безопасность

|  |  |                     |  |  |
|--|--|---------------------|--|--|
|  |  |                     |  |  |
|  |  | max. 50% glycol<br> |  |  |
|  |  |                     |  |  |

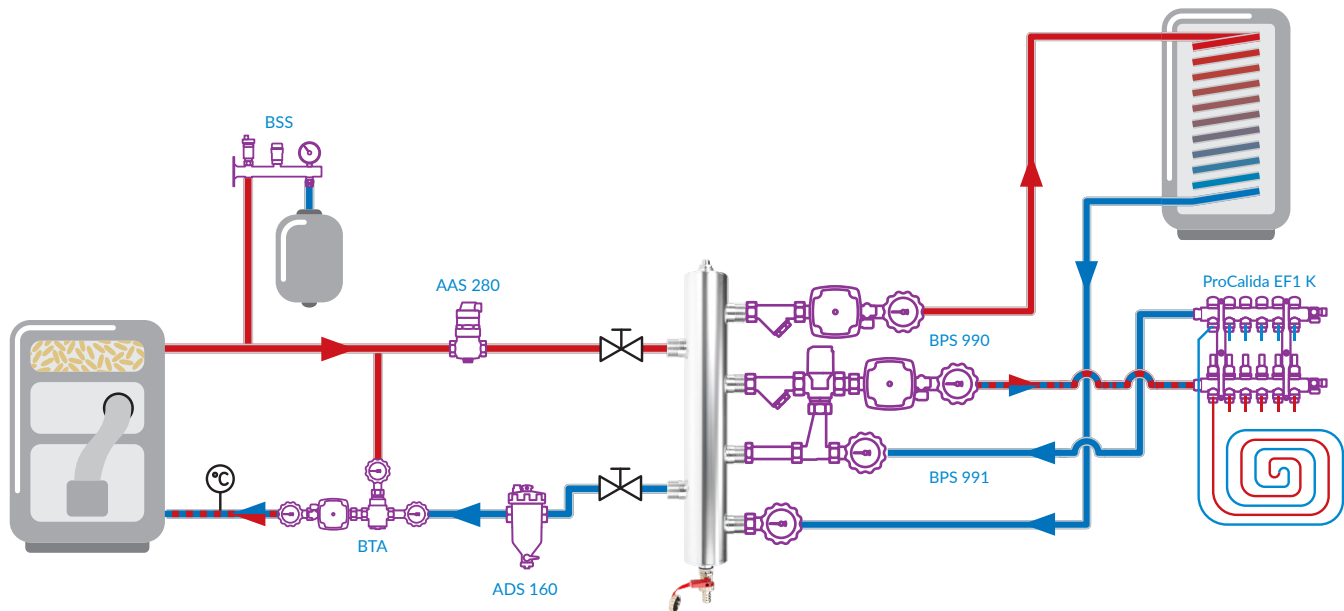
## Product / Produkt / Produkt / Produit / Продукт

| Name    |               |     |      |           |            |
|---------|---------------|-----|------|-----------|------------|
| BLH 860 | max. 4.0 m³/h | G1" | PN 6 | max. 90°C | max. 70 kW |
| BLH 890 |               |     |      |           | (Δ=15K)    |

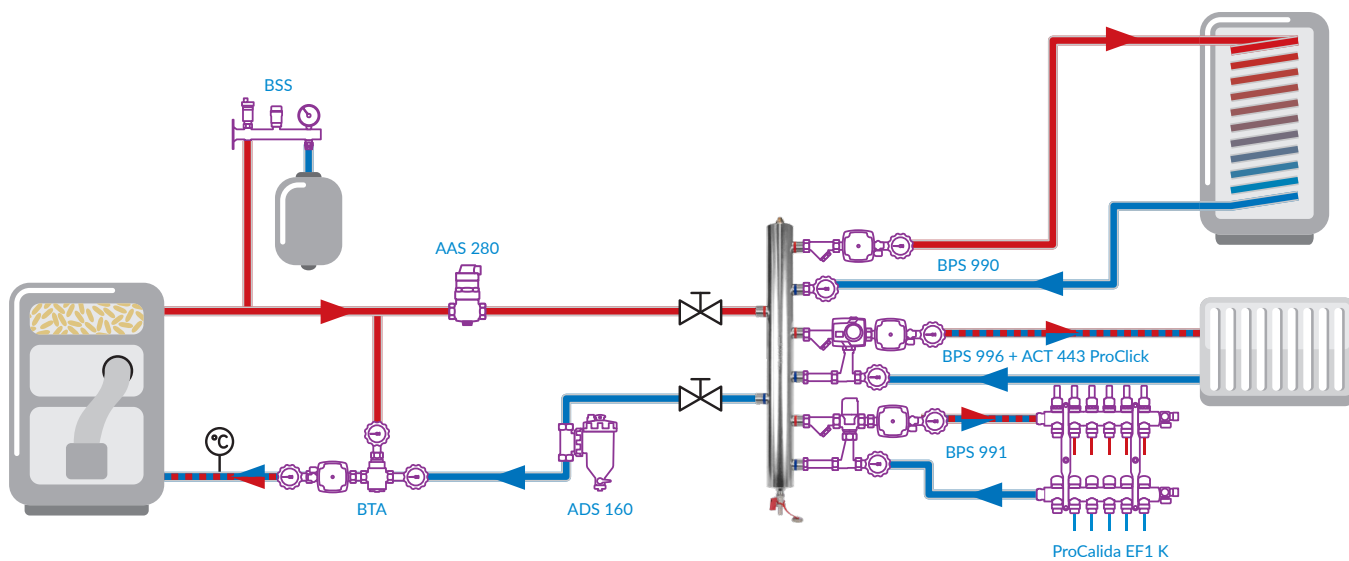
## Construction / Budowa / Konstruktion / Vue éclatée / Конструкция

|         |                    |         |                    |
|---------|--------------------|---------|--------------------|
| BLH 860 | Accessory (option) | BLH 890 | Accessory (option) |
|         |                    |         |                    |
|         | Art. # 90 800 02   |         | Art. # 90 800 06   |

BLH 860



BLH 890



- > 12 months
- > 12 miesięcy
- > 12 Monate
- > 12 mois
- > 12 месяцев

