



AFRISO Sp. z o.o.
Szalsza, ul. Kościelna 7
42-677 Czekanów

Тел. +48 (0) 32 330 33 55

info@afriso.pl
www.afriso.com

Инструкция по монтажу и обслуживанию

Смесительные наборы с гидрострелкой PrimoBox AZB серии 200 и 300

- + Перед началом эксплуатации устройства прочтите данную инструкцию!
- + Обратите особое внимание на информацию о безопасности!
- + Сохраните инструкцию по монтажу и обслуживанию!

Содержание

1	Пояснения к инструкции по монтажу и обслуживанию	3
1.1	Предупреждающие знаки	3
2	Безопасность.....	4
2.1	Назначение устройства	4
2.2	Контроль качества.....	4
2.3	Лица, имеющие право работать с устройством	5
2.4	Модификация продукта	5
2.5	Использование дополнительных деталей и аксессуаров	5
2.6	Ответственность.....	5
3	Описание устройства	6
3.1	Конструкция	7
3.2	Размеры [мм]	8
3.3	Принцип работы	8
3.4	Гидравлическая схема примерного набора AZB.....	11
3.5	Примеры схем применения	12
4	Технические характеристики	13
4.1	Допуски, сертификаты, соответствие	13
4.2	Диаграммы расхода	14
5	Транспортировка и хранение.....	15
6	Монтаж и ввод в эксплуатацию	16
6.1	Настенный монтаж	16
6.2	Скрытый монтаж.....	17
6.3	Гидравлическое подключение.....	17
6.3.1	Подключение первичного контура	18
6.3.2	Подключение отдельных отопительных контуров	19
6.4	Электрическое подключение.....	19
7	Монтаж и демонтаж приводов ARM ProClick	22
8	Переключение привода ARM ProClick в режим ручного управления	23
9	Настройка температуры для контура с термостатическим клапаном ATM....	24
10	Вывод из эксплуатации, утилизация.....	24
11	Запасные части и аксессуары	24
12	Гарантия	25
13	Авторские права	25
14	Удовлетворенность клиентов	25
15	Адреса	25



1 Пояснения к инструкции по монтажу и обслуживанию

Инструкция по монтажу и обслуживанию является важным элементом комплекта поставки. Поэтому мы рекомендуем:

- ▶ Перед установкой устройства прочтите инструкцию по монтажу и обслуживанию.
- ▶ Хранить инструкцию по монтажу и обслуживанию в течение всего срока службы устройства.
- ▶ Передать инструкцию по монтажу и обслуживанию следующему владельцу или пользователю устройства.

1.1 Предупреждающие знаки

ОПАСНОСТЬ Определяет вид и источник опасности



- ▶ Описывает порядок действий, направленных на избежание опасности.

Опасности имеют 3 уровня:

Опасность	Значение
ОПАСНО	Непосредственная опасность! Несоблюдение может привести к смерти или серьезным травмам.
ПРЕДУПРЕЖДЕНИЕ	Возможная опасность! Несоблюдение может стать причиной смерти или серьезной травмы.
ВНИМАНИЕ	Опасная ситуация! Несоблюдение может привести к травмам легкой или средней степени тяжести или материальному ущербу.



2 Безопасность

2.1 Назначение устройства

Смесительные наборы с гидрострелкой AZB серии 200 и 300 представляют собой компактное, сборное решение для быстрого и удобного соединения источника тепла и двух или трех отопительных контуров в закрытых системах, выполненных в соответствии с PN-EN 12828.

Смесительные наборы с гидрострелкой AZB серии 200 и 300 предназначены исключительно для гидравлического разделения источника тепла и двух или трех зон отопления. В зависимости от модели, в отдельные зоны может подаваться либо теплоноситель с такой же температурой, как на выходе из источника тепла (прямые контуры, без смешивания), либо более низкая температура, достигаемая путем смешивания.

Любое другое использование, кроме указанного в **Разделе 2.1**, запрещено.

2.2 Контроль качества

Конструкция смесительных наборов с гидрострелкой PrimoBox AZB соответствует современному уровню техники и техническим стандартам безопасности. Каждый набор перед поставкой проверяется с точки зрения безопасности.

- ▶ Продукт можно использовать только в технически исправном состоянии. Необходимо ознакомиться с инструкцией по монтажу и обслуживанию, а также соблюдать соответствующие правила техники безопасности.

ПРЕДУПРЕЖДЕНИЕ



Напряжение сети (AC 230 В) может привести к серьезным травмам или смерти.

- ▶ Не допускайте контакта крышки устройства с водой.
 - ▶ Перед открытием крышки отключите устройство от сети.
 - ▶ Перед обслуживанием отключите устройство от сети.
 - ▶ Не вносите никаких изменений в устройство.
-



2.3 Лица, имеющие право работать с устройством

Монтаж, ввод в эксплуатацию, обслуживание, демонтаж данного продукта должен выполнять только квалифицированный и обученный персонал. Работы с электрическими цепями должны поручаться только квалифицированному электрику.

2.4 Модификация продукта

Изменения и модификации, выполненные неуполномоченными лицами, могут создавать опасность и запрещены по соображениям безопасности.

2.5 Использование дополнительных деталей и аксессуаров

Использование неподходящих дополнительных деталей и аксессуаров может привести к повреждению устройства.

- ▶ Необходимо использовать только оригинальные запасные части и аксессуары, предоставляемые производителем.

2.6 Ответственность

Производитель не несет ответственности за прямые повреждения или их последствия, возникшие в результате несоблюдения инструкции по монтажу и обслуживанию, указаний и рекомендаций.

Производитель и компания, продающая устройство, несут ответственности за ущерб и расходы, понесенные пользователем или третьими лицами при использовании устройства, в частности за ущерб, вызванный эксплуатацией не по назначению, указанному в **Разделе 2.1** инструкции по монтажу и обслуживанию, неправильным или ошибочным подключением или техническим обслуживанием, а также вследствие эксплуатации с нарушением указаний производителя.

Компания AFRISO Sp. z o. o. прилагает все усилия, чтобы информационные материалы не содержали ошибок. В случае обнаружения ошибок или неточностей в настоящей инструкции по монтажу и обслуживанию, пожалуйста, свяжитесь с нами.



3 Описание устройства

Смесительные наборы PrimoBox AZB выпускаются в версиях для двух или трех контуров отопления.

Смесительные наборы с гидрострелкой AZB гарантируют правильный расход теплоносителя и корректную работу насосов во всех контурах системы отопления. Кроме того, они позволяют устанавливать различные температуры подачи для отдельных отопительных контуров.

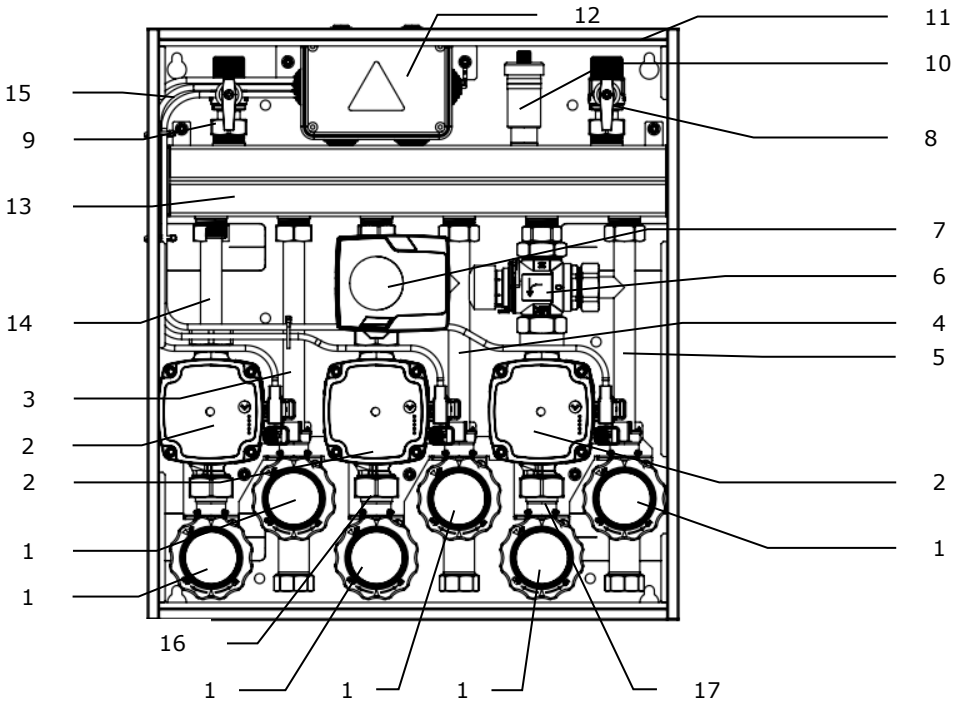
Смесительный набор PrimoBox AZB помещен в металлический шкаф. Внутри шкафа находится коллектор со встроенной гидрострелкой, обеспечивающий независимую работу отдельных отопительных контуров при минимальном воздействии циркуляционных насосов на источник тепла.

Существуют варианты исполнения с отопительными контурами без смешения, со смешением с помощью клапана с приводом ARM ProClick или со смешиванием с помощью термостатического смесительного клапана ATM.

Двухконтурные модели смесительных наборов AZB выполнены на основе того же коллектора, что и трехконтурные, за исключением того, что используются только две пары соединений.



3.1 Конструкция



- 1 – запорный клапан с термометром
- 2 – насос Grundfos UPM3 AUTO 15–70 130 мм
- 3 – обратная линия зоны 1
- 4 – обратная линия зоны 2
- 5 – обратная линия зоны 3
- 6 – термостатический смесительный клапан ATM 561
- 7 – поворотный клапан с приводом ARM ProClick
- 8 – запорный клапан на возвратной линии первичного контура
- 9 – запорный клапан на подающей линии первичного контура
- 10 – автоматический воздухоотводчик
- 11 – корпус
- 12 – электрическая коробка
- 13 – коллектор с гидрострелкой
- 14 – подающая линия зоны 1
- 15 – кабели электропитания
- 16 – подающая линия зоны 2
- 17 – подающая линия зоны 3

Рисунок 1. Конструкция смесительного набора AZB



3.2 Размеры [мм]

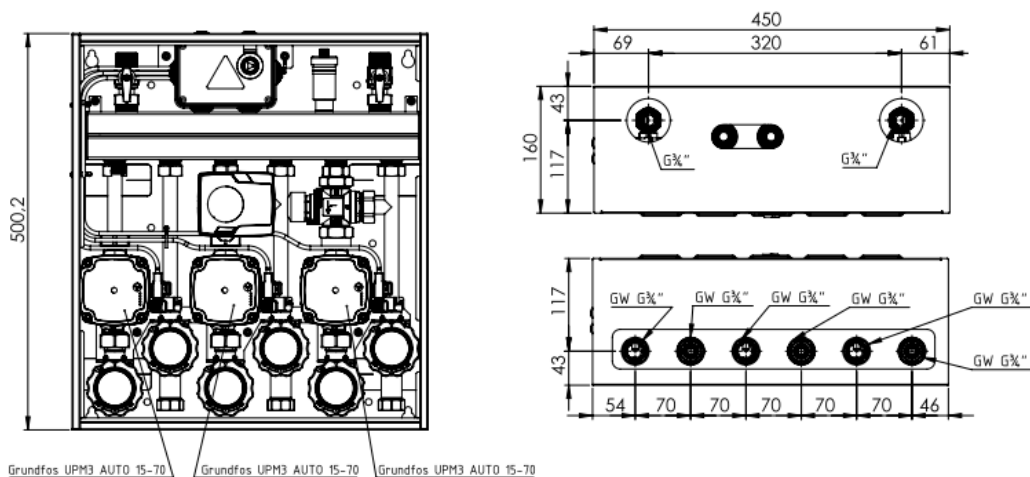


Рисунок 2. Размеры смесительного набора AZB

В двухконтурной версии, оснащенной двумя термостатическими смесительными клапанами АТМ (Арт. № 76 211 00), для удобства управления ручками термостатических клапанов используются центральные и правые соединения.

3.3 Принцип работы

Смесительный набор с гидрострелкой AZB предназначен для распределения потока теплоносителя из контура котла по двум или трем контурам системы отопления. Коллектор со встроенной гидрострелкой (гидрострелкой-разделителем) исключает необходимость балансировки первичного контура котла с другими контурами. Это обеспечивает бесперебойную и высокоэффективную работу системы независимо от текущих гидравлических условий и фактической потребности в тепловой мощности.

Смесительный набор с гидрострелкой позволяет использовать значительно меньшее количество арматуры и труб, необходимых для отдельных контуров системы, а также упорядочивает и упрощает всю систему.



Запорные клапаны с термометрами

Смесительные наборы AZB поставляются со встроенными запорными клапанами, облегчающими обслуживание продукта. В запорные клапаны встроены обратные клапаны и подготовлены места для установки датчиков температуры. В ручки клапанов вмонтированы термометры для контроля температуры протекающего теплоносителя.

При повороте ручки на 45° обратный клапан открывается, что облегчает обслуживание набора и заполнение системы.

Циркуляционные насосы Grundfos UPM 3 AUTO 15-70

В вопросах, касающихся эксплуатации циркуляционных насосов Grundfos UPM3 AUTO, входящих в состав наборов, пожалуйста, руководствуйтесь приложенной инструкцией по эксплуатации (также доступна на веб-сайте производителя).



Соединения смесительных наборов AZB

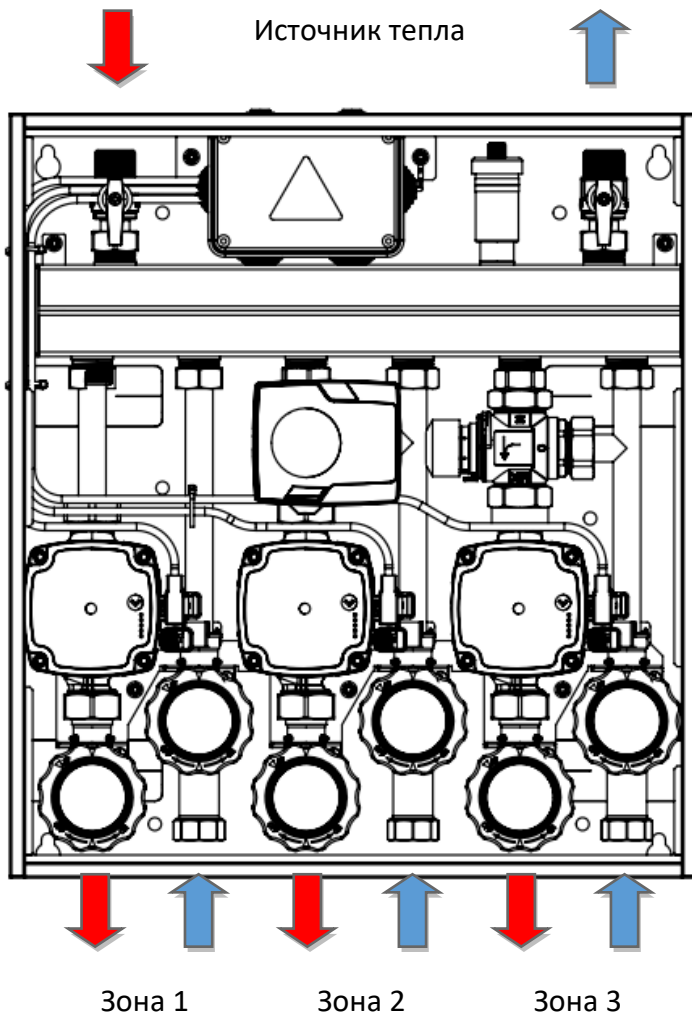


Рисунок 3. Соединения смесительных наборов AZB



3.4 Гидравлическая схема примерного набора AZB

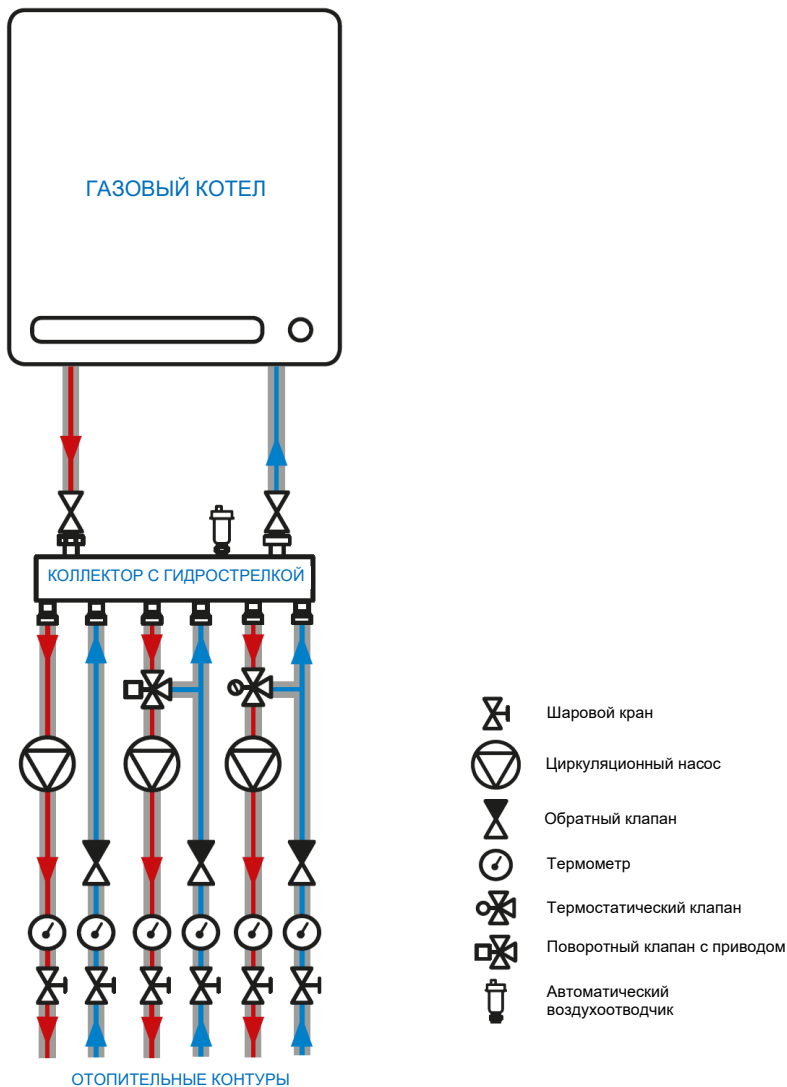


Рисунок 4. Гидравлическая схема AZB



3.5 Примеры схем применения

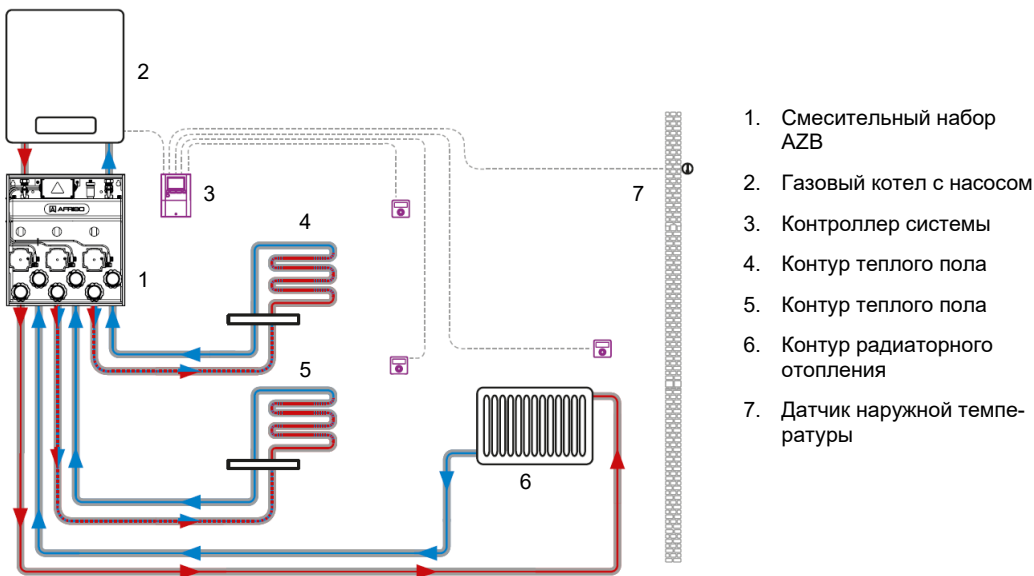


Рисунок 5. Пример схемы применения: два контура теплого пола и контур радиаторного отопления

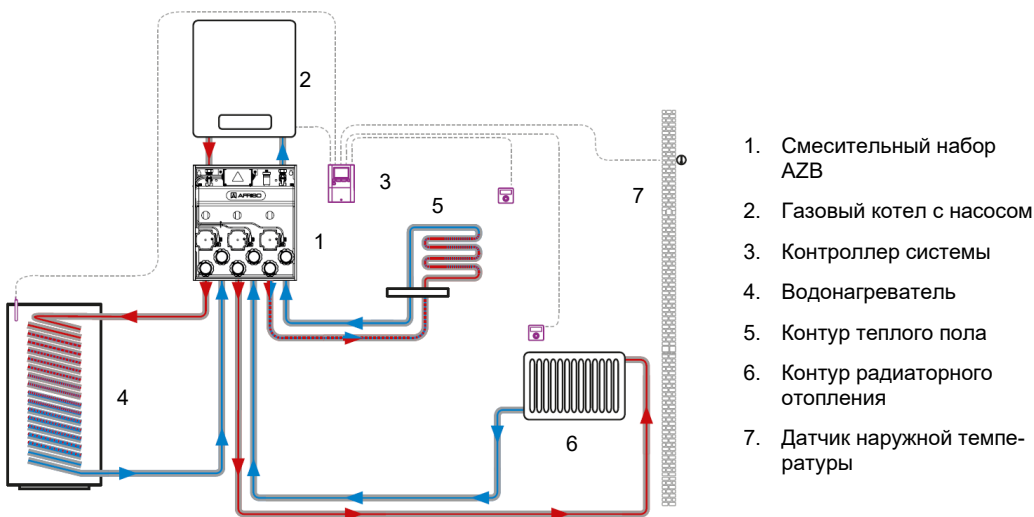


Рисунок 6. Пример схемы применения: контур теплого пола, контур радиаторного отопления и водонагреватель



4 Технические характеристики

Таблица 1: Технические характеристики наборов AZB

Параметр / деталь	Значение / описание
Общая спецификация	
Размеры (Ш x В x Г)	450 x 500 x 160 мм
Вес	13 ÷ 22 кг
Циркуляционные насосы	Grundfos UPM 3 AUTO 15-70 130 мм
Термостатический смесительный клапан	ATM 561 с регулируемым Kvs 2,5 20-43°C
Поворотный смесительный клапан	Kvs 3,6 с 3-точечным электроприводом ARM ProClick 230 В AC 50 Гц
Вместимость воды гидрострелки	1,5 л
Давление	макс. 4,5 бар
Соединения от стороны источника тепла	НР ^{3/4} "
Соединения отдельных зон	ВР ^{3/4} "
Температура теплоносителя	5°C ÷ 95°C
Концентрация гликоля	макс. 30%
Мощность системы	макс. 35 кВт
Напряжение питания	
Номинальное напряжение	230 В переменного тока ± 10%, 50 Гц
Потребляемая мощность	макс. 52 Вт
Защита корпуса	IPX 0

4.1 Допуски, сертификаты, соответствие

На смесительные наборы с гидрострелкой AZB серии 200 и 300 распространяется действие директивы 2014/68/EU по оборудованию, работающему под давлением, и в соответствии со статьей 4.3 (признанная инженерная практика) они не имеют маркировки CE.

Циркуляционные насосы, входящие в комплект поставки изделия, имеют декларацию о соответствии, которая доступна на сайте производителя.



Электроприводы ARM ProClick, используемые в наборах, соответствуют директивам ЕС по низковольтному электрооборудованию LVD (2014/35/EU) и электромагнитной совместимости EMC (2014/31/EU).

4.2 Диаграммы расхода

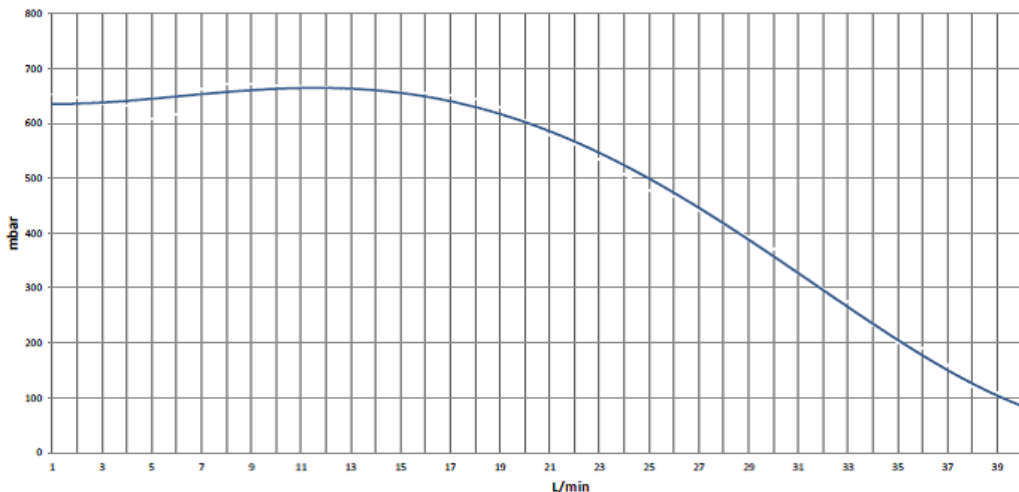


Рисунок 7. Диаграмма расхода через прямой контур

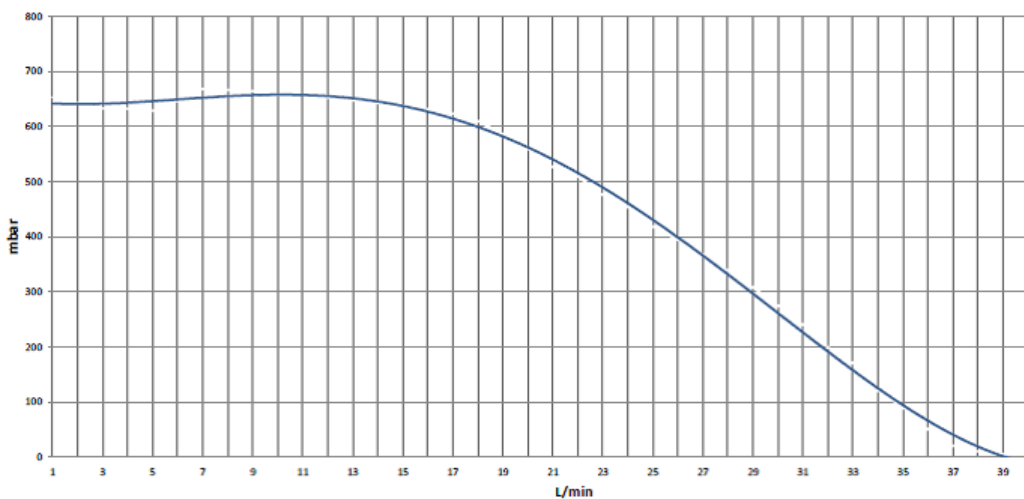




Рисунок 8. Диаграмма расхода через контур с поворотным смесительным клапаном и приводом

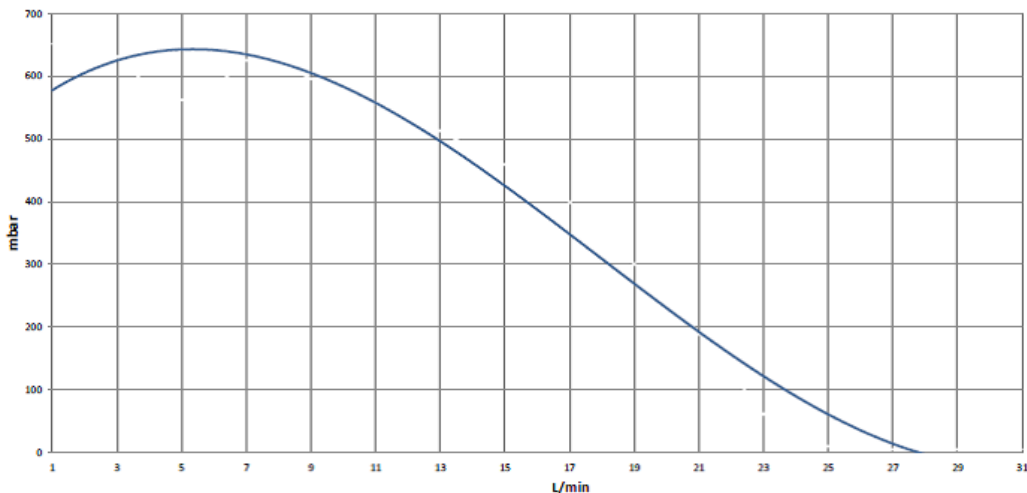


Рисунок 9. Диаграмма расхода через контур с термостатическим смесительным клапаном

5 Транспортировка и хранение

ВНИМАНИЕ



Возможность повреждения устройства при неправильной транспортировке.

- ▶ Не бросать устройство.
- ▶ Беречь от сырости, влаги, грязи и пыли.

ВНИМАНИЕ



Возможность повреждения при неправильном хранении.

- ▶ Хранить устройство в сухом и чистом помещении.
- ▶ Беречь от сырости, влаги, грязи и пыли.

6 Монтаж и ввод в эксплуатацию

Место монтажа набора AZB должно быть защищенным от атмосферных воздействий. Смесительный набор AZB нельзя устанавливать на открытом воздухе.

Набор AZB предназначен для настенного монтажа или для скрытого (встраивания в стену). Его нельзя устанавливать на подставки или непосредственно на пол.

ВНИМАНИЕ



Возможность повреждения существующей системы

- ▶ При сверлении отверстий в стенах соблюдайте особую осторожность, чтобы не повредить электрические кабели или другую проложенную проводку.

6.1 Настенный монтаж

На выбранной ровной стене отметьте места для кронштейнов так, чтобы они совпадали с отверстиями в задней части смесительного набора AZB.

Просверлите отверстия в стене и установите в них монтажные крепления. Подвесьте модуль на креплениях. Проверьте выравнивание при помощи уровня.

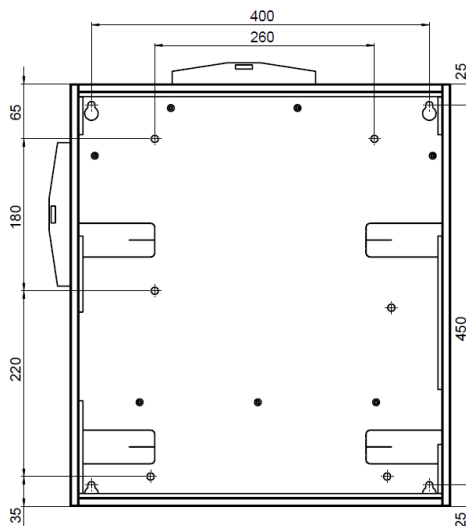


Рисунок 10. Расстояние между монтажными отверстиями

ВНИМАНИЕ Возможно, потребуется использовать другие дюбели


- ▶ Убедитесь, что поставляемые дюбели подходят для выбранной стены.
- ▶ Если поставляемые дюбели не подходят для выбранной стены, замените их другими.
- ▶ Монтаж набора AZB при помощи неподходящих дюбелей может привести к его срыву со стены!

6.2 Скрытый монтаж

Убедитесь, что стена достаточно прочная и толстая, а также что смесительный набор AZB с гидрострелкой поместится в выбранном месте.

Чтобы вмонтировать смесительный набор AZB в стену, выломайте рейки в корпусе и согните их плоскогубцами так, чтобы они оказались снаружи корпуса (Рисунок 11).

Затем создайте проем в стене по крайней мере на 2 см больше, чем внешние размеры корпуса смесительного набора.

Закрепите набор в стене с помощью штукатурки или другого подходящего раствора, не забывая о выравнивании набора при помощи уровня. После высыхания раствора, если необходимо, выполните эстетическую отделку стены.

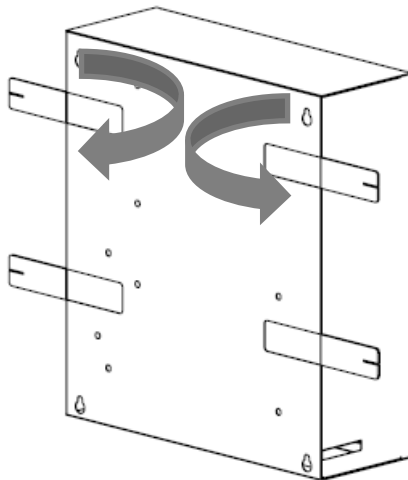


Рисунок 10. Сгибание реек корпуса

6.3 Гидравлическое подключение

Перед подключением смесительного набора AZB необходимо тщательно промыть систему, обращая особое внимание на удаление любых остатков пайки, резки труб и т.д.



Убедитесь, что система содержит элементы безопасности, необходимые для правильной и безопасной эксплуатации.

Рекомендуется установить сетчатые фильтры перед входными соединениями. Отопительная система должна также включать очистители или аналогичные фильтрующие элементы.

6.3.1 Подключение первичного контура

6.3.1.1 Подключение к источнику тепла

Подключение смесительного набора AZB к источнику тепла (например, газовому котлу) осуществляется через соединения подачи и возврата, расположенные в верхней части набора.

Подключение осуществляется с помощью наружной резьбы $HP\frac{3}{4}$ ". Выполняйте подключение таким образом, чтобы соединительные трубы источника тепла были как можно короче. Это позволит сократить время нагрева гидрострелки.

6.3.1.2 Соединение с разделительным набором АНВ AFRISO

Смесительные наборы AZB могут быть объединены с разделительными наборами АНВ, образуя нагревательную колонну, выполняющую функцию разделения двух источников тепла и все функции наборов AZB.

Это соединение осуществляется с помощью набора с изоляцией АЖВ 110 для соединения наборов АНВ и AZB (Арт. № 76 110 00).

На рисунке представлена отопительная колонна из соединенных между собой наборов АНВ и AZB.

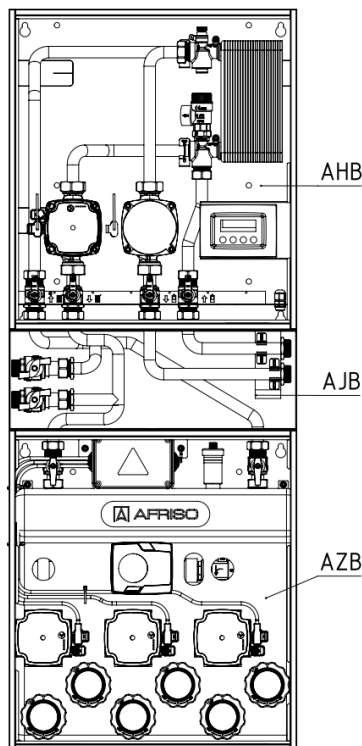


Рисунок 11. Отопительная колонна: наборы АНВ+АЖВ+АЗВ



6.3.2 Подключение отдельных отопительных контуров

Соединение смесительного набора с системой отопления осуществляется с помощью пар соединений подача/обратка, расположенных в нижней части смесительного набора с гидрострелкой AZB серии 200 (2 пары) или 300 (3 пары). Смесительные комплекты с гидрострелкой AZB серий 200 и 300 оснащены резьбовыми соединениями ВР^{3/4}".

6.4 Электрическое подключение

- Убедитесь, что электропитание отключено и случайное включение невозможно.

Соблюдайте правила техники безопасности и охраны труда и другие применимые предписания по предотвращению несчастных случаев.

Необходимо также соблюдать все применимые национальные предписания.

Смесительный набор AZB подключается непосредственно к сети переменного тока 230 В.

Смесительные наборы AZB серий 200 и 300 имеют встроенную электрическую коробку.

Встроенная электрическая коробка уже снабжена всей необходимой проводкой.

ПРЕДУПРЕЖДЕНИЕ



Не допускайте контакта с водой электрических приводов, встроенной электрической коробки и кабелей.

Пример распределения кабелей представлен ниже. Количество электрических кабелей зависит от количества электроприводов и насосов в комплекте.

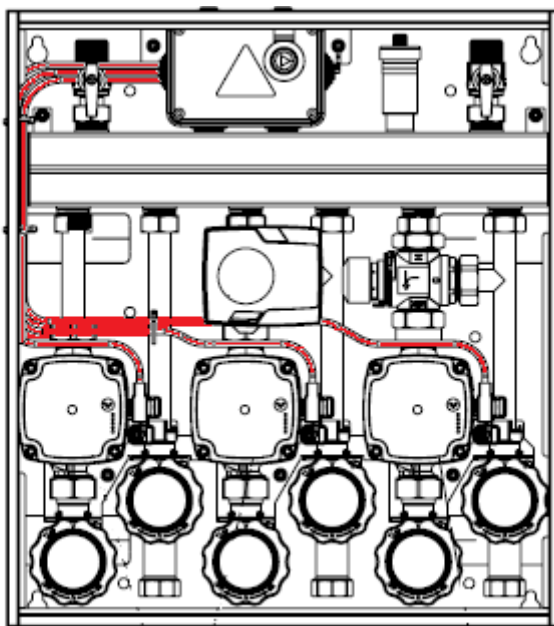


Рисунок 13. Заводское распределение электропроводки

В зависимости от модели требуется обеспечить дополнительные соединения насосов и электроприводов к контроллеру (контроллерам).



В таком случае электрическое подключение контроллера к смесительному набору AZB следует выполнять в соответствии со схемой (Рисунок 14).

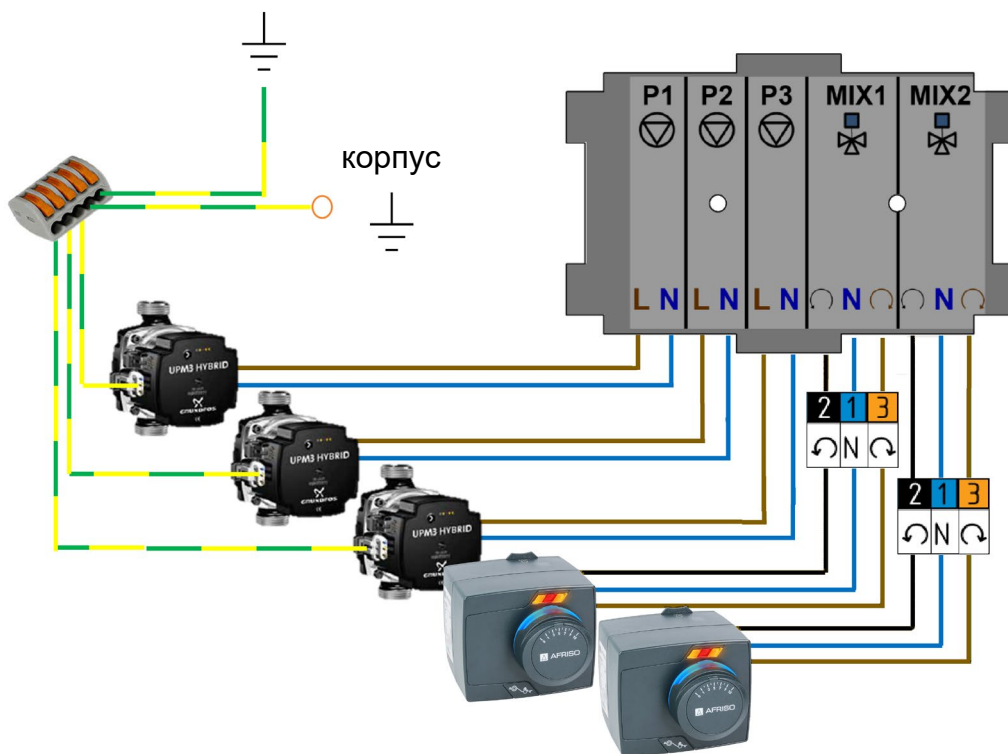


Рисунок 14. Электрическая схема смесительного набора с гидрострелкой PrimoBox AZB с приводами ARM ProClick

Приводы ARM ProClick должны быть электрически подключены к соответствующему трехточечному контроллеру с управляющим сигналом 230 В переменного тока.

Кабель питания привода является съемным, что облегчает монтаж и электромонтажные работы. Чтобы извлечь штекер из привода, необходимо поддеть защелку крышки и сдвинуть крышку с корпуса привода (Рисунок 15), затем отсоединить штекер (Рисунок 16). Штекер входит в гнездо только в одном положении.



Рисунок 15. Снятие крышки



Рисунок 12. Штекер привода ARM ProClick

7 Монтаж и демонтаж приводов ARM ProClick

Если смесительный набор с гидрострелкой AZB оснащен приводами ARM ProClick, то их можно легко снять и установить на место.

Для снятия приводов ARM ProClick с клапана необходимо нажать кнопку на боковой стороне корпуса привода и потянуть привод на себя.

Рисунок 13. Кнопка фиксации привода на клапане



Для установки привода ARM ProClick на смесительный клапан набора AZB установите смесительный клапан в положение "50% открытия", т.е. так, чтобы центр его содержимого находился ровно на полпути между входом горячей воды и входом холодной воды.

Затем надвиньте привод на смесительный клапан, пока механизм ProClick привода не зафиксируется на клапане.

При установке привода ProClick на поворотный клапан следует обратить внимание на текущее положение штока клапана. Шток клапана должен располагаться так, как показано на Рисунке 18, а индикатор положения на приводе должен показывать половину шкалы (вертикальное положение).

Если клапан находится в другом положении, необходимо вручную (с помощью например, плоской отвертки) установить его, как показано на Рисунке 18.

Если указатель на приводе не указывает на центр шкалы (он не вертикален), переведите привод в режим ручного управления, настройте привод с помощью шестигранного ключа так, чтобы указатель был вертикален и указывал на центр шкалы. После того как привод будет установлен на клапан, переключите его обратно в автоматический режим работы.

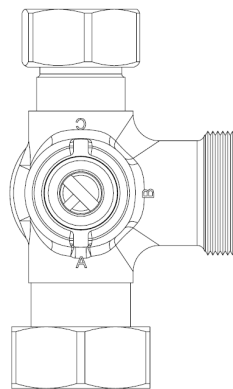


Рисунок 18. Правильное положение поворотного смесительного клапана при установке привода

8 Переключение привода ARM ProClick в режим ручного управления

Переключение с автоматического на ручной режим работы осуществляется с помощью кнопки выбора режима работы.



Рисунок 14. Кнопка выбора режима работы привода

Нажатая кнопка выбора режима работы (в нижнем положении) разрешает ручное управление, т.е. свободное управление приводом с помощью шестигранного ключа.

9 Настройка температуры для контура с термостатическим клапаном АТМ

Температура теплоносителя на выходе MIX клапана АТМ устанавливается с помощью ручки в соответствии со следующей таблицей настроек.

Настройка	Температура
1	20°C
2	25°C
3	29°C
4	33°C
5	37°C
6	43°C



Рисунок 20. Ручка термостатического клапана АТМ 561 с синим индикатором

Выбранной настройке на ручке должен соответствовать синий индикатор в виде стрелки.

10 Вывод из эксплуатации, утилизация



1. Отключите устройство от электропитания.
2. Демонтируйте устройство (см. главу 6, действуйте в обратном порядке).
3. Утилизируйте продукт в соответствии с действующими нормами, стандартами и правилами безопасности.

Электронные детали и батареи нельзя выбрасывать вместе с несортированными бытовыми отходами. Верните продукт в подходящий пункт сбора или в пункт сбора производителя или дистрибьютора.

Смесительные наборы с гидрострелкой AZB серии 200 и 300 изготовлены из материалов, которые могут быть переработаны вторично.

11 Запасные части и аксессуары

Часть	Арт. №
Набор АJB 110 для соединения наборов АНВ и АЗВ	76 110 00



12 Гарантия

Гарантия на продукт в соответствии с общими условиями продажи и доставки.

13 Авторские права

Авторские права на данную инструкцию по монтажу и обслуживанию принадлежат компании AFRISO. Перепечатка, перевод и воспроизведение, даже частичное, без письменного разрешения запрещены. Изменение технических данных, будь то в письменном виде или в виде изображений, запрещено законом.

Мы оставляем за собой право вносить изменения без предварительного уведомления.

14 Удовлетворенность клиентов

Для AFRISO удовлетворение потребностей клиента имеет первостепенное значение. В случае возникновения вопросов, предложений или проблем с продуктом, свяжитесь с нами.

15 Адреса

Адреса компаний, представляющих группу AFRISO во всем мире, можно найти на сайте www.afriso.com.