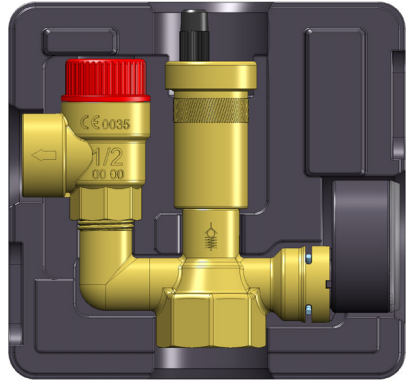


Інструкція з монтажу та обслуговування



Група безпеки котла

KSG Mini

2,5 бар
3 бар



Тільки для спеціалізованих підприємств

Copyright 2024 AFRISO-EURO-INDEX GmbH. Усі права захищені.

Lindenstraße 20
74363 Güglingen
Телефон +49 7135 102-0
Сервіс +49 7135 102-211
Факс +49 7135 102-147
info@afriso.com
www.afriso.com

1 Пояснення до інструкції з монтажу та обслуговування

Ця інструкція з монтажу та обслуговування описує групу безпеки котла KSG Mini (далі також іменовану «продукт»). Інструкція з монтажу та обслуговування є частиною продукту.

- Не використовуйте продукт до того, як повністю прочитаете і засвоїте інструкцію з монтажу та обслуговування.
- Забезпечте постійний доступ до інструкції з монтажу та обслуговування під час роботи з продуктом і з його допомогою.
- Передайте інструкцію з монтажу та обслуговування наступному власнику або користувачеві продукту.
- Якщо ви вважаєте, що в інструкції з монтажу та обслуговування містяться помилки, суперечності або неясності, зверніться до виробника до введення продукту в експлуатацію.

Ця інструкція з монтажу та обслуговування захищена авторським правом і може бути використана тільки в рамках чинного законодавства. Виробник може вносити зміни в інструкцію.

Виробник не несе відповідальності за шкоду або її наслідки, що виникли внаслідок недотримання цієї інструкції з монтажу та обслуговування, а також приписів, умов і стандартів, що діють у місці експлуатації.

2 Інформація на тему безпеки

2.1 Попереджувальні знаки та класи небезпеки

Ця інструкція з монтажу та обслуговування містить попередження, що вказують на потенційні небезпеки та ризики. Крім знаків, що містяться в інструкції, необхідно дотримуватися всіх умов, норм і правил техніки безпеки, що діють у місці експлуатації. Перед використанням продукту необхідно переконатися, що всі умови, норми і правила техніки безпеки відомі користувачеві і дотримуються ним.

Попереджувальні знаки позначені в цій інструкції попереджувальними символами та попереджувальними вказівками. Попереджувальні вказівки розділені на різні класи небезпеки залежно від тяжкості небезпечної ситуації.



ПОПЕРЕДЖЕННЯ

ПОПЕРЕДЖЕННЯ вказує на можливу небезпечну ситуацію, яка може призвести до серйозного або смертельного нещасного випадку чи матеріальних збитків.

УВАГА

УВАГА вказує на можливу небезпечну ситуацію, яка може призвести до матеріальних збитків.

У цій інструкції додатково використовуються такі символи:



Це загальний попереджувальний символ. Він вказує на небезпеку травм і матеріальних збитків. Щоб уникнути нещасних випадків зі смертельними наслідками, травм і матеріальних збитків, дотримуйтеся усіх інструкцій, позначених цим попереджувальним символом.

2.2 Використання відповідно до призначення

Цей продукт призначений виключно для такого застосування:

- у закритих опалювальних системах відповідно до EN 12828,
- для джерел тепла з тепловою потужністю до 50 кВт.

Мембранний запобіжний клапан призначено винятково для відведення перелічених нижче теплоносіїв із закритих систем опалення (відповідно до EN 12828) з метою захисту системи від надмірного підвищення тиску:

- води,
- суміші води і гліколю з концентрацією до 50%.

Манометр призначений тільки для відображення тиску в системі опалення.

Автоматичний повітровідвідник призначено виключно для автоматичного видалення повітря із системи опалення.

Будь-який інший вид використання не відповідає призначенню і являє собою небезпеку.

2.3 Передбачуване неправильне використання

Продукт не повинен використовуватися, зокрема, в таких випадках і для таких цілей:

- з перекритим зливним отвором,
- з теплоносіями, що чинять руйнівний вплив на використовувані матеріали,
- з теплоносіями, що порушують нормальне функціонування продукту,
- за інших номінальних тисків, відмінних від зазначених на продукті,
- у разі перевищення верхньої або нижньої температурної межі теплоносія.

2.4 Кваліфікація персоналу

До роботи з продуктом допускається тільки кваліфікований персонал, який ознайомився з цією інструкцією з монтажу та обслуговування й усіма документами, що стосуються продукту.

Кваліфікований персонал завдяки своїй професійній підготовці, знанням і досвіду повинен вміти передбачати і розпізнавати можливі небезпеки, які можуть виникнути під час використання продукту.

Усі особи, які працюють із продуктом, мають бути ознайомлені з усіма застосовними умовами, стандартами та правилами техніки безпеки, яких необхідно дотримуватися під час роботи з продуктом.

2.5 Засоби індивідуального захисту

Завжди використовуйте необхідні засоби індивідуального захисту. Під час користування продуктом і роботи з ним необхідно також враховувати, що на місці використання можуть виникати небезпеки, не пов'язані безпосередньо з самим продуктом.

2.6 Модифікація продукту

З пристроєм і з його допомогою можна виконувати тільки дії, описані в цій інструкції з монтажу та обслуговування. Не вносьте зміни, не описані в цій інструкції з монтажу та обслуговування.

3 Транспортування та зберігання

Неправильні транспортування та зберігання можуть стати причиною пошкодження пристрою.

УВАГА

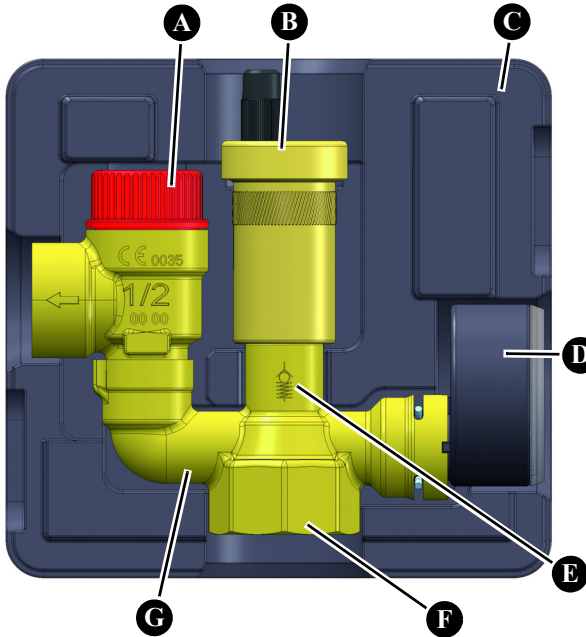
НЕПРАВИЛЬНЕ ПОВЕДЖЕННЯ З ПРОДУКТОМ

- Під час транспортування та зберігання продукту забезпечте дотримання умов навколишнього середовища, зазначених у специфікації продукту.
- Використовуйте для транспортування оригінальну упаковку.
- Зберігайте продукт тільки в сухому та чистому приміщенні.
- Переконайтеся, що продукт захищений від ударів під час транспортування та зберігання.

Недотримання цих рекомендацій може призвести до матеріальних збитків.

4 Опис продукту

Продукт складається з мембранного запобіжного клапана, автоматичного повітровідвідника і манометра. Ці компоненти групи встановлено на корпусі. Двокомпонентний ізоляційний кожух слугує теплоізоляцією.



- A. Мембранний запобіжний клапан
- B. Автоматичний повітровідвідник (із системою Aquastop)
- C. Елемент тепло-ізоляції
- D. Манометр
- E. Вбудований монтажний клапан
- F. З'єднання (G 1" F) до джерела тепла
- G. Корпус для монтажу арматури

4.1 Принцип роботи

У разі перевищення максимально допустимого тиску в системі опалення рідина викидається з мембранного запобіжного клапана. Манометр відображає тиск у системі опалення. Повітровідвідник дає змогу автоматично видаляти повітря із системи опалення.

4.2 Допуски, сертифікати, декларації

Див. інструкцію з монтажу та обслуговування мембранного запобіжного клапана.

4.3 Технічні характеристики

Параметр	KSG Mini 2,5 бар	KSG Mini 3 бар
Загальні дані		
Розміри з ізоляцією (Ш x В x Г)	150 x 140 x 70 мм	
Температура теплоносія	Макс. 120°C	
Тиск у системі	2,5 бар	3 бар
Корпус		
Матеріал	Латунь	
З'єднання до джерела тепла	G1" F	
Манометр		
Вхід	Вставне з'єднання з ущільнювальним кільцем круглого перерізу	
Діапазон вимірювання	0-4 бар	
Зелена зона	1...2,5 бар	1...3 бар
Діаметр	50 мм	
Автоматичний повітровідвідник		
Вхід	G ³ / ₈ "	
Номінальний тиск	12 бар	
Мембранний запобіжний клапан		
Вихід	G ³ / ₄ " F	
Теплова потужність джерела тепла	Макс. 50 кВт	
Номінальний тиск	2,5 бар	3 бар

5 Монтаж

Встановлення продукту можна проводити тільки після завершення всіх робіт з монтажу, зварювання та паяння трубопроводів.

1. Перед встановленням продукту промийте трубопроводи в системі.

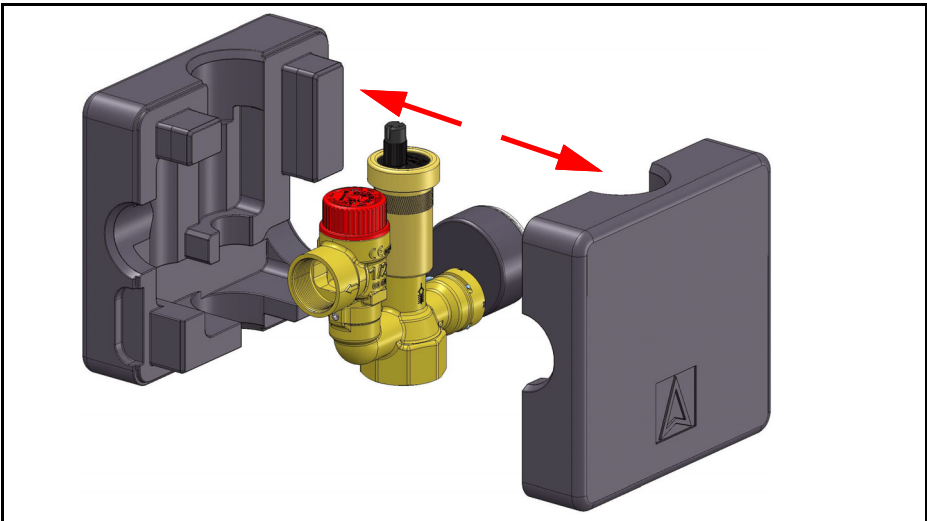
Якщо продукт встановлюється в існуючу систему, див. розділ "Доповнення комплектації продукту".

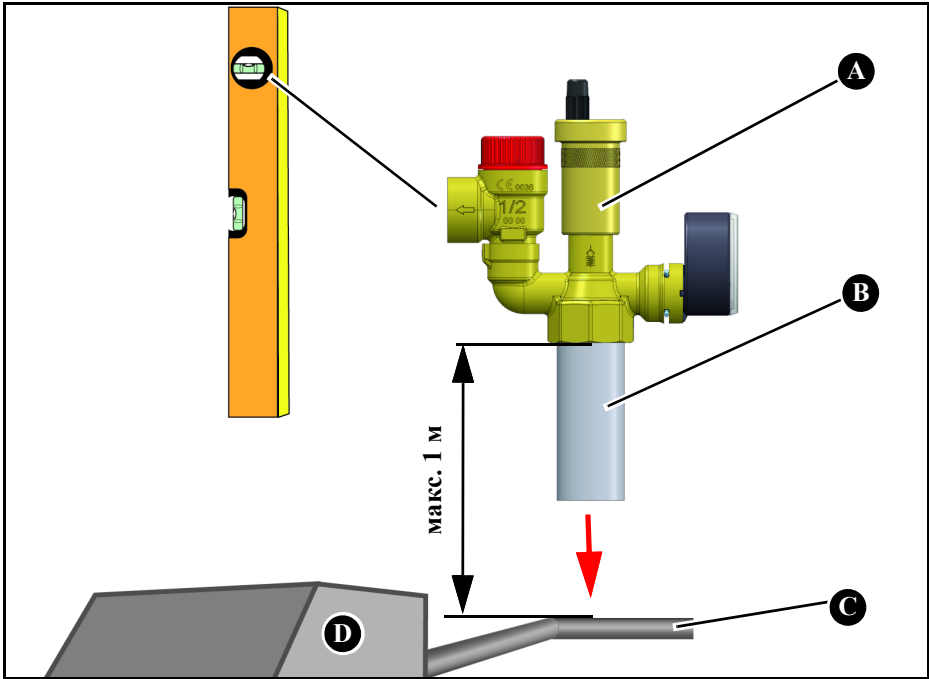
Під час встановлення продукту дотримуйтесь інструкцій для мембранного запобіжного клапана.

5.1 Підготовка до монтажу

- ⇒ Переконайтеся, що номінальний тиск продукту відповідає планованим параметрам системи.
- ⇒ Переконайтеся, що теплоносій у системі відповідає вимогам використання за призначенням.
- ⇒ Переконайтеся, що продукт встановлено без запірної арматури.
 - Перед продуктом не можна встановлювати запірні пристрої, фільтри та подібне обладнання.
- ⇒ Переконайтеся, що продукт встановлено таким чином, щоб на його компоненти не діяли зовнішні сили.

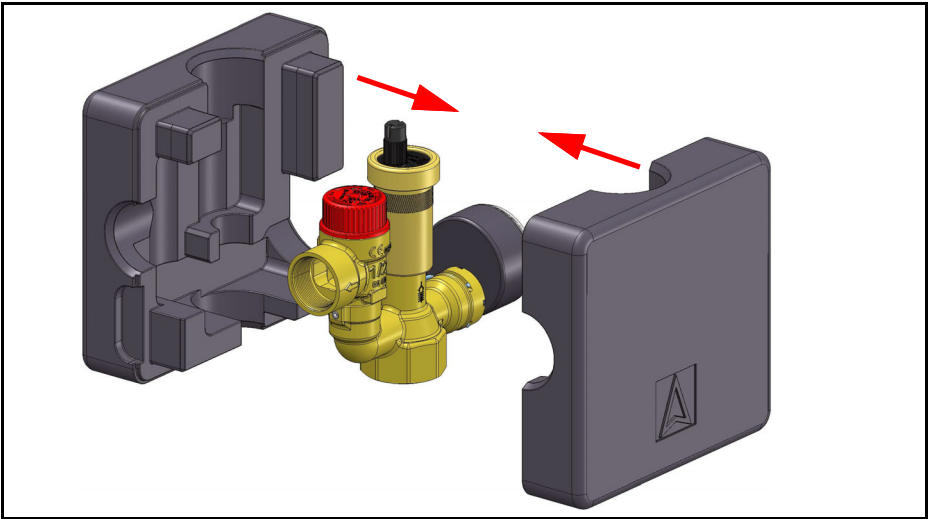
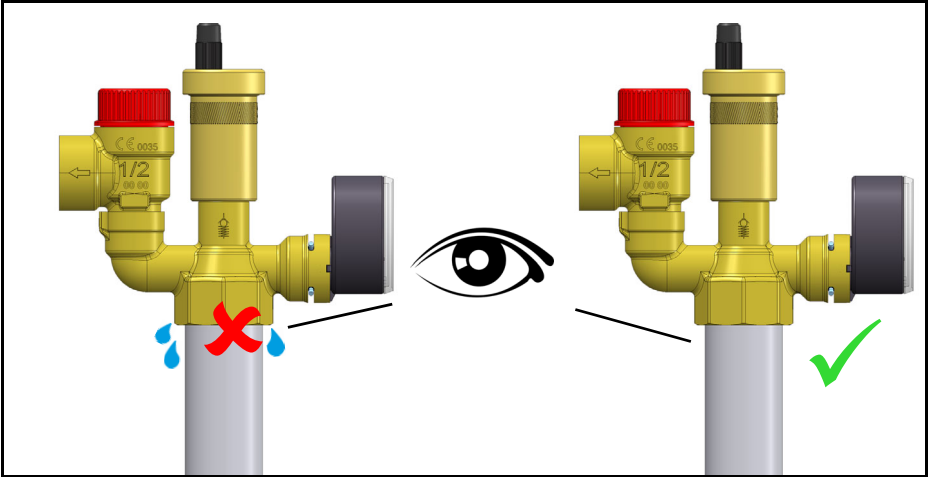
5.2 Монтаж продукту





- A. Встановлюйте продукт вище рівня джерела тепла
- B. З'єднуйте трубовід (1") між подавальним трубопроводом і продуктом

- C. Подавальний трубовід
- D. Джерело тепла



5.3 Доповнення комплектації продукту



ПОПЕРЕДЖЕННЯ

ГАРЯЧА РІДИНА

Вода в системах опалення перебуває під високим тиском і може досягати температури понад 100°C.

- Перед відкриттям системи і встановленням продукту переконайтеся, що вода в системі опалення охолола.
- Перед відкриттям системи і встановленням продукту переконайтеся, що тиск у системі знижено, а воду злило.

Недотримання цих вказівок може призвести до смерті, серйозних травм або матеріальних збитків.

- ⇒ Переконайтеся, що номінальний тиск продукту відповідає планованому значенню в системі.
- ⇒ Переконайтеся, що рідина в системі сумісна зі сферою застосування продукту.

Коли система охолола і перестала перебувати під тиском, можна встановлювати продукт.

1. За необхідності спорожніть частину системи.
2. Промийте трубопроводи системи.
3. Встановіть продукт, як описано в розділі "Монтаж продукту".

Під час монтажу продукту дотримуйтесь рекомендацій, описаних в інструкції з монтажу та обслуговування мембранного запобіжного клапана.

6 Експлуатація

З метою безпеки під час обігріву необхідно забезпечити вільний вихід рідини зі зливного отвору мембранного запобіжного клапана.

1. Перевірте систему після спрацьовування мембранного запобіжного клапана.
2. Усуньте причину перед повторним запуском системи.
3. Виконайте перевірку справності мембранного запобіжного клапана (див. інструкцію з монтажу та обслуговування мембранного запобіжного клапана).

7 Технічне обслуговування

7.1 Періодичність технічного обслуговування

Див. інструкцію з монтажу та обслуговування мембранного запобіжного клапана.

Періодичність	Дія
Раз на 6 місяців	Перевірте продукт на герметичність
За необхідності	Замініть автоматичний повітровідвідник

7.2 Роботи з технічного обслуговування



ПОПЕРЕДЖЕННЯ

ГАРЯЧА РІДИНА

Вода в системах опалення може досягати температури понад 100°C.

- Переконайтеся, що рідина, яка витікає, не заподіє шкоди здоров'ю і не завдасть матеріальних збитків.

Недотримання цих вказівок може призвести до смерті, серйозних травм або матеріальних збитків.

Заміна автоматичного повітровідвідника

Вбудований монтажний клапан дає змогу замінити автоматичний повітровідвідник у системі, що перебуває під тиском.

8 Усунення несправностей

Несправності, які не можуть бути усунені за допомогою описаних у цьому розділі заходів, можуть бути усунені тільки виробником.

Проблема	Можлива причина	Усунення несправності
Стрілка манометра перебуває нижче зеленого діапазону	Занадто низький тиск у системі	Наповніть систему доти, доки стрілка манометра знову не опиниться в зеленому діапазоні
Після заповнення системи стрілка манометра знову перебуває нижче зеленого діапазону	Негерметичність системи	Перевірте герметичність системи
З мембранного запобіжного клапана витікає вода, а стрілка манометра перебуває нижче зеленого діапазону	Занадто низький тиск заповнення мембранного розширювального бака або мембранний розширювальний бак несправний	Перевірте мембранний розширювальний бак
Інші несправності	-	Будь ласка, зв'яжіться з гарячою лінією AFRISO

9 Виведення з експлуатації, утилізація

Утилізуйте продукт відповідно до чинних норм, стандартів і правил безпеки.

1. Демонтуйте пристрій (див. розділ "Монтаж" і дійте у зворотному порядку).
2. Утилізуйте пристрій.

10 Повернення

Перед поверненням продукту необхідно зв'язатися з виробником.

11 Гарантія

Інформація про гарантію міститься в наших Загальних положеннях та умовах на сайті www.afriso.com або в договорі купівлі-продажу.

12 Запасні частини та аксесуари

УВАГА

НЕВІДПОВІДНІ ДЕТАЛІ



- Використовуйте лише оригінальні запасні частини та аксесуари, надані виробником.

Недотримання цих вказівок може призвести до матеріальних збитків.

Продукт

Назва продукту	Арт. №	Ілюстрація
KSG Mini 2,5 бар	77351	
KSG Mini 3 бар	77350	

Запасні частини та аксесуари

Назва продукту	Арт. №	Ілюстрація
Манометр KSG Mini 2,5 бар KSG Mini 3 бар	77353 77352	
Запобіжний клапан KSG Mini 2,5 бар KSG Mini 3 бар	42385 42390	
Автоматичний повітровідвідник	77710	