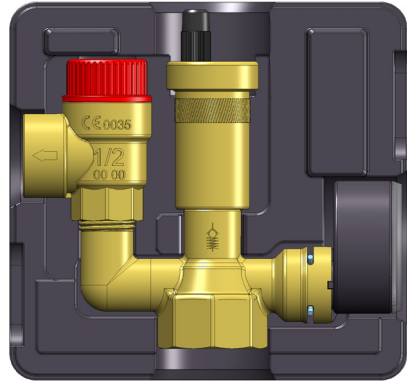


Инструкция по монтажу и обслуживанию



Группа безопасности котла

KSG Mini

2,5 бар
3 бар



Copyright 2024 AFRISO-EURO-INDEX GmbH. Все права защищены.

Lindenstraße 20
74363 Güglingen
Телефон +49 7135 102-0
Сервис +49 7135 102-211
Телефакс +49 7135 102-147
info@afriso.com
www.afriso.com

1 Пояснения к инструкции по монтажу и обслуживанию

Настоящая инструкция по монтажу и обслуживанию описывает группу безопасности котла KSG Mini (далее также именуемую „продукт“). Инструкция по монтажу и обслуживанию является частью продукта.

- Не используйте продукт до того, как полностью прочтете и усвоите инструкцию по монтажу и обслуживанию.
- Обеспечьте постоянный доступ к инструкции по монтажу и обслуживанию при работе с продуктом и с его помощью.
- Передайте инструкцию по монтажу и обслуживанию следующему владельцу или пользователю продукта.
- Если вы считаете, что в инструкции по монтажу и обслуживанию содержатся ошибки, противоречия или неясности, обратитесь к производителю до ввода продукта в эксплуатацию.

Данная инструкция по монтажу и обслуживанию защищена авторским правом и может быть использована только в рамках действующего законодательства. Производитель может вносить изменения в инструкцию.

Производитель не несет ответственности за ущерб или его последствия, возникшие в результате несоблюдения данной инструкции по монтажу и обслуживанию, а также предписаний, условий и стандартов, действующих в месте эксплуатации.

2 Информация на тему безопасности

2.1 Предупреждающие знаки и классы опасности

Данная инструкция по монтажу и обслуживанию содержит предупреждения, указывающие на потенциальные опасности и риски. Помимо знаков, содержащихся в инструкции, необходимо соблюдать все условия, нормы и правила техники безопасности, действующие в месте эксплуатации. Перед использованием продукта необходимо убедиться, что все условия, нормы и правила техники безопасности известны пользователю и соблюдаются им.

Предупреждающие знаки обозначены в данной инструкции предупреждающими символами и предупреждающими указаниями. Предупреждающие указания разделены на различные классы опасности в зависимости от тяжести опасной ситуации.



ПРЕДУПРЕЖДЕНИЕ

ПРЕДУПРЕЖДЕНИЕ указывает на возможную опасную ситуацию, которая может привести к серьезному или смертельному несчастному случаю или материальному ущербу.

ВНИМАНИЕ

ВНИМАНИЕ указывает на возможную опасную ситуацию, которая может привести к материальному ущербу.

В данной инструкции дополнительно используются следующие символы:



Это общий предупреждающий символ. Он указывает на опасность травм и материального ущерба. Во избежание несчастных случаев со смертельным исходом, травм и материального ущерба соблюдайте все инструкции, обозначенные этим предупреждающим символом.

2.2 Использование в соответствии с назначением

Данное изделие предназначено исключительно для следующего применения:

- в закрытых отопительных системах в соответствии с EN 12828,
- для источников тепла с тепловой мощностью до 50 кВт.

Мембранный предохранительный клапан предназначен исключительно для отвода перечисленных ниже теплоносителей из закрытых систем отопления (в соответствии с EN 12828) в целях защиты системы от чрезмерного повышения давления:

- воды,
- смеси воды и гликоля с концентрацией до 50%.

Манометр предназначен только для отображения давления в системе отопления.

Автоматический воздухоотводчик предназначен исключительно для автоматического удаления воздуха из системы отопления.

Любой другой вид использования не соответствует назначению и представляет собой опасность.

2.3 Предполагаемое неправильное использование

Изделие не должно использоваться, в частности, в следующих случаях и для следующих целей:

- с перекрытым сливным отверстием,
- с теплоносителями, оказывающими разрушительное воздействие на используемые материалы,
- с теплоносителями, нарушающими нормальное функционирование изделия,
- при других номинальных давлениях, отличных от указанных на изделии,
- при превышении верхнего или нижнего температурного предела теплоносителя.

2.4 Квалификация персонала

К работе с изделием допускается только квалифицированный персонал, изучивший данную инструкцию по монтажу и обслуживанию и все документы, относящиеся к изделию.

Квалифицированный персонал в силу своей профессиональной подготовки, знаний и опыта должен уметь предвидеть и распознавать возможные опасности, которые могут возникнуть при использовании изделия.

Все лица, работающие с продуктом, должны быть ознакомлены со всеми применимыми условиями, стандартами и правилами техники безопасности, которые необходимо соблюдать при работе с продуктом.

2.5 Средства индивидуальной защиты

Всегда используйте необходимые средства индивидуальной защиты. При обращении с продуктом и работе с ним необходимо также учитывать, что на месте использования могут возникать опасности, не связанные непосредственно с самим продуктом.

2.6 Модификация продукта

С устройством и с его помощью можно выполнять только действия, описанные в данной инструкции по монтажу и обслуживанию. Не вносите изменения, не описанные в данной инструкции по монтажу и обслуживанию.

3 Транспортировка и хранение

Неправильные транспортировка и хранение могут стать причиной повреждения продукта.

ВНИМАНИЕ

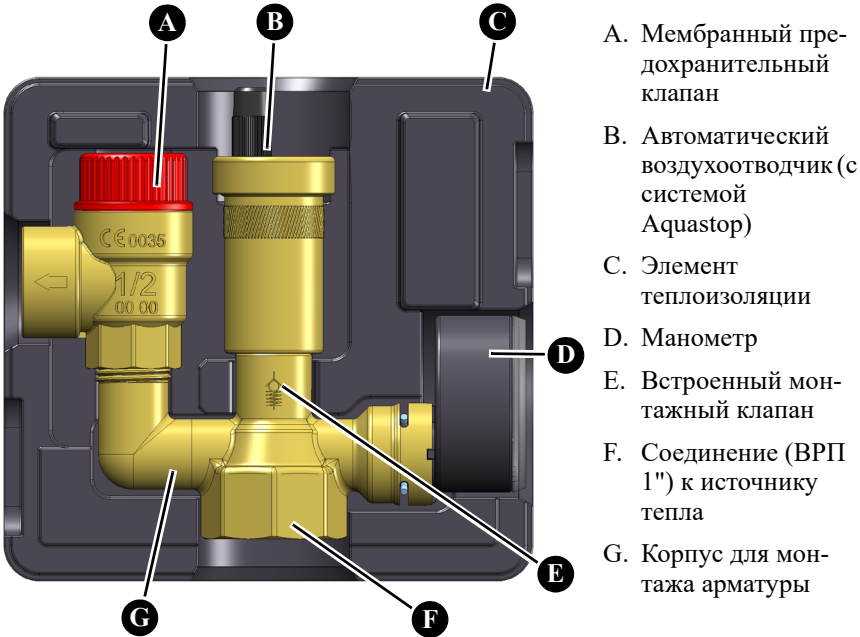
НЕПРАВИЛЬНОЕ ОБРАЩЕНИЕ С ПРОДУКТОМ

- При транспортировке и хранении продукта обеспечьте соблюдение условий окружающей среды, указанных в спецификации продукта.
- Используйте для транспортировки оригинальную упаковку.
- Храните продукт только в сухом и чистом помещении.
- Убедитесь, что продукт защищено от ударов во время транспортировки и хранения.

Несоблюдение этих рекомендаций может привести к материальному ущербу.

4 Описание продукта

Продукт состоит из мембранного предохранительного клапана, автоматического воздухоотводчика и манометра. Эти компоненты группы установлены на корпусе. Двухкомпонентный изоляционный кожух служит теплоизоляции.



- A. Мембранный предохранительный клапан
- B. Автоматический воздухоотводчик (с системой Aquastop)
- C. Элемент теплоизоляции
- D. Манометр
- E. Встроенный монтажный клапан
- F. Соединение (ВРП 1") к источнику тепла
- G. Корпус для монтажа арматуры

4.1 Принцип работы

При превышении максимально допустимого давления в системе отопления жидкость выбрасывается из мембранного предохранительного клапана. Манометр отображает давление в системе отопления. Воздухоотводчик позволяет автоматически удалять воздух из системы отопления.

4.2 Допуски, сертификаты, декларации

См. инструкции по монтажу и обслуживанию мембранного предохранительного клапана.

4.3 Технические характеристики

Параметр	KSG Mini 2,5 бар	KSG Mini 3 бар
Общие данные		
Размеры с изоляцией (Ш x В x Г)	150 x 140 x 70 мм	
Температура теплоносителя	Макс. 120°C	
Давление в системе	2,5 бар	3 бар
Корпус		
Материал	Латунь	
Соединение к источнику тепла	ВРП 1"	
Манометр		
Вход	Вставное соединение с уплотнительным кольцом круглого сечения	
Диапазон измерения	0-4 бар	
Зеленая зона	1...2,5 бар	1...3 бар
Диаметр	50 мм	
Автоматический воздухоотводчик		
Вход	НР 3/8"	
Номинальное давление	12 бар	
Мембранный предохранительный клапан		
Выход	ВР 3/4"	
Тепловая мощность источника тепла	Макс. 50 кВт	
Номинальное давление	2,5 бар	3 бар

5 Монтаж

Установку продукта можно производить только после завершения всех работ по монтажу, сварке и пайке трубопроводов.

1. Перед установкой продукта промойте трубопроводы в системе.

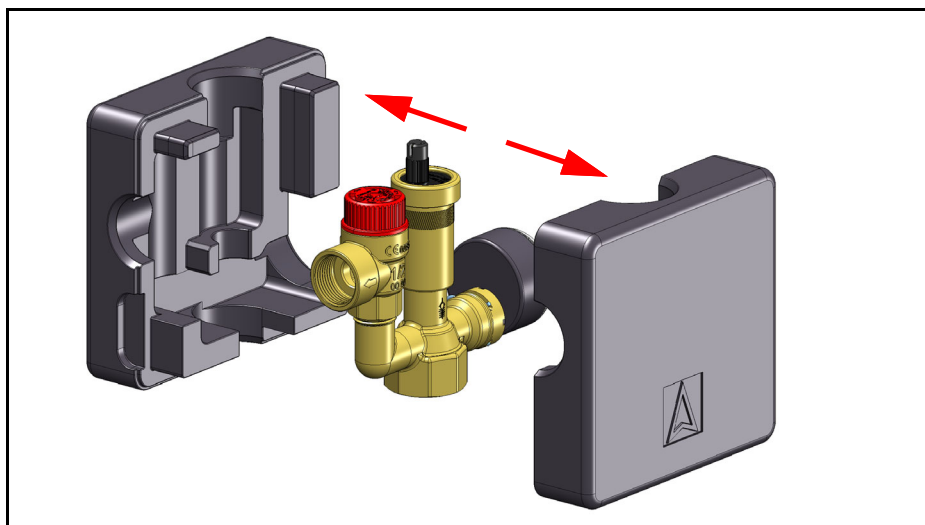
Если продукт устанавливается в существующую систему, см. раздел "Дополнительные комплектации продукта".

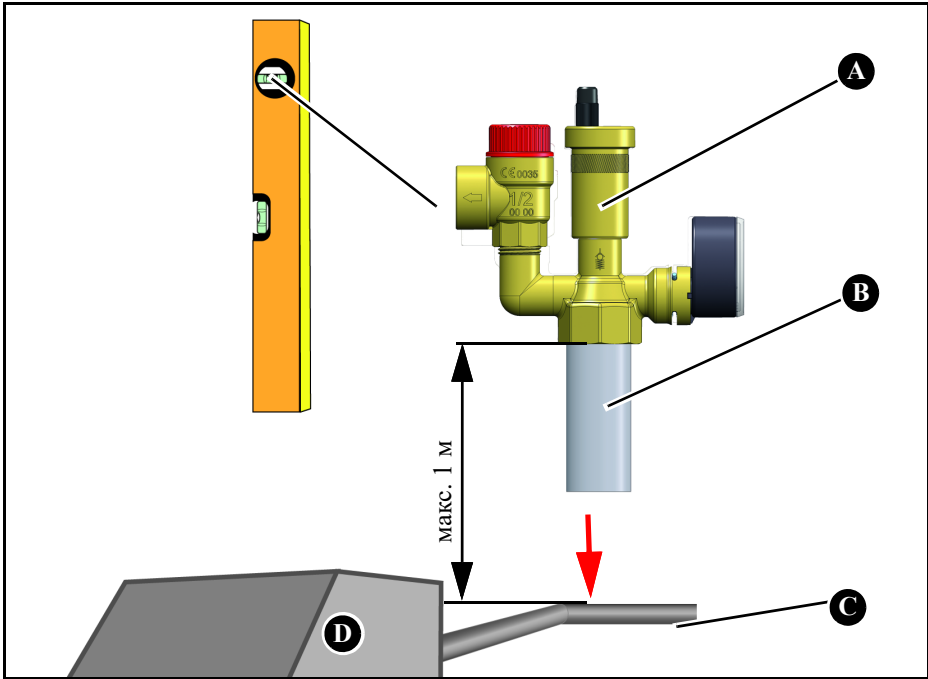
При установке продукта соблюдайте инструкции для мембранного предохранительного клапана.

5.1 Подготовка к монтажу

- ⇒ Убедитесь, что номинальное давление продукта соответствует планируемым параметрам системы.
- ⇒ Убедитесь, что теплоноситель в системе соответствует требованиям использования по назначению.
- ⇒ Убедитесь, что продукт установлено без запорной арматуры.
 - Перед продуктом нельзя устанавливать запорные устройства, фильтры и подобное оборудование.
- ⇒ Убедитесь, что продукт установлено таким образом, что в установленном состоянии на арматуру не действуют внешние силы.

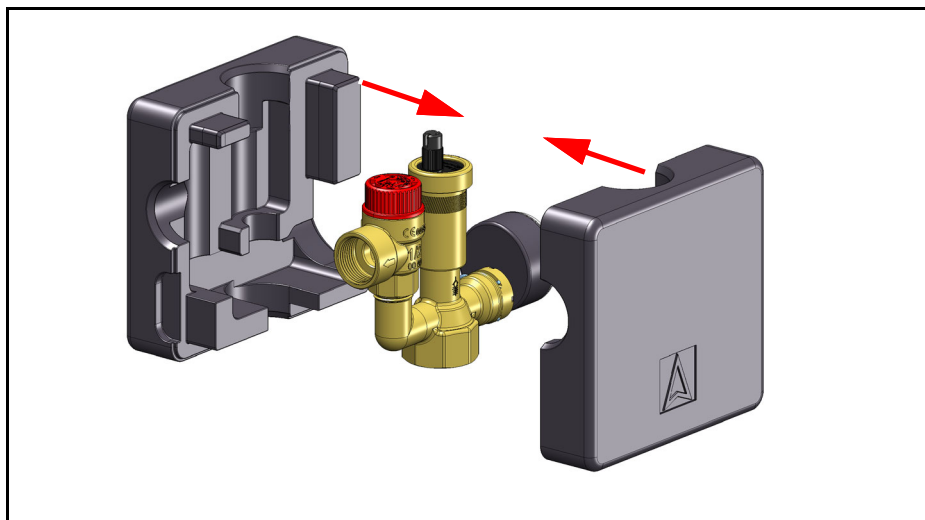
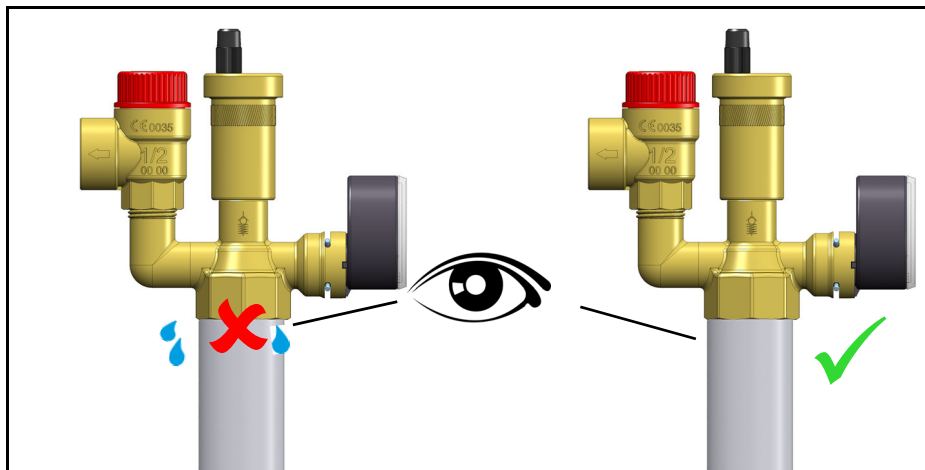
5.2 Монтаж продукта





- A. Устанавливайте продукт выше уровня источника тепла
- B. Соединительный трубопровод (1") между подающим трубопроводом и продуктом

- C. Подающий трубопровод
- D. Источник тепла



5.3 Дополнение комплектации продукта



ПРЕДУПРЕЖДЕНИЕ

ГОРЯЧАЯ ЖИДКОСТЬ

Вода в системах отопления находится под высоким давлением и может достигать температуры более 100°C.

- Перед вскрытием системы и установкой продукта убедитесь, что вода в системе отопления остыла.
- Перед вскрытием системы и установкой продукта убедитесь, что давление в системе сброшено, а вода слита.

Несоблюдение этих указаний может привести к смерти, серьезным травмам или материальному ущербу.

⇒ Убедитесь, что номинальное давление продукта соответствует планируемому значению в системе.

⇒ Убедитесь, что жидкость в системе совместима с областью применения продукта.

Когда система остыла и перестала находиться под давлением, можно устанавливать продукт.

1. При необходимости опорожните часть системы.
2. Промойте трубопроводы системы.
3. Установите продукт, как описано в разделе "Монтаж продукта".

При монтаже продукта соблюдайте рекомендации, описанные в инструкции по монтажу и обслуживанию мембранного предохранительного клапана.

6 Эксплуатация

В целях безопасности во время обогрева необходимо обеспечить свободный выход жидкости из сливного отверстия мембранного предохранительного клапана.

1. Проверьте систему после срабатывания мембранного предохранительного клапана.
2. Устраните причину перед повторным запуском системы.
3. Выполните проверку исправности мембранного предохранительного клапана (см. инструкцию по монтажу и обслуживанию мембранного предохранительного клапана).

7 Техническое обслуживание

7.1 Периодичность технического обслуживания

См. инструкцию по монтажу и обслуживанию мембранного предохранительного клапана.

Периодичность	Действие
Раз в 6 месяцев	Проверьте продукт на герметичность
При необходимости	Замените автоматический воздухоотводчик

7.2 Работы по техническому обслуживанию



ПРЕДУПРЕЖДЕНИЕ

ГОРЯЧАЯ ЖИДКОСТЬ

Вода в системах отопления может достигать температуры более 100°C.

- Убедитесь, что вытекающая жидкость не причинит вреда здоровью и не нанесет материального ущерба.

Несоблюдение этих указаний может привести к смерти, серьезным травмам или материальному ущербу.

Замена автоматического воздухоотводчика

Встроенный монтажный клапан позволяет заменить автоматический воздухоотводчик в системе, находящейся под давлением.

8 Устранение неисправностей

Неисправности, которые не могут быть устранены с помощью описанных в данном разделе мер, могут быть устранены только производителем.

Проблема	Возможная причина	Устранение неисправности
Стрелка манометра находится ниже зеленого диапазона	Слишком низкое давление в системе	Наполняйте систему до тех пор, пока стрелка манометра снова не окажется в зеленом диапазоне
После заполнения системы стрелка манометра снова находится ниже зеленого диапазона	Негерметичность системы	Проверьте герметичность системы
Из мембранного предохранительного клапана вытекает вода, а стрелка манометра находится ниже зеленого диапазона	Слишком низкое давление заполнения мембранного расширительного бака или мембранный расширительный бак неисправен	Проверьте мембранный расширительный бак
Другие неисправности	-	Пожалуйста, свяжитесь с горячей линией AFRISO

9 Вывод из эксплуатации, утилизация

Утилизируйте продукт в соответствии с действующими нормами, стандартами и правилами безопасности.

1. Демонтируйте устройство (см. раздел "Монтаж" и действуйте в обратном порядке).
2. Утилизируйте устройство.

10 Возврат

Перед возвратом продукта необходимо связаться с производителем.

11 Гарантия

Информация о гарантии содержится в наших Общих положениях и условиях на сайте www.afriso.com или в договоре купли-продажи.

12 Запасные части и аксессуары

ВНИМАНИЕ

НЕПОДХОДЯЩИЕ ДЕТАЛИ



- Используйте только оригинальные запасные части и аксессуары, предоставленные производителем.

Несоблюдение этих указаний может привести к материальному ущербу.

Продукт

Название продукта	Арт. №	Иллюстрация
KSG Mini 2,5 бар	77351	
KSG Mini 3 бар	77350	

Запасные части и аксессуары

Название продукта	Арт. №	Иллюстрация
Манометр KSG Mini 2,5 бар KSG Mini 3 бар	77353 77352	
Предохранительный клапан KSG Mini 2,5 бар KSG Mini 3 бар	42385 42390	
Автоматический воздухоотводчик	77710	