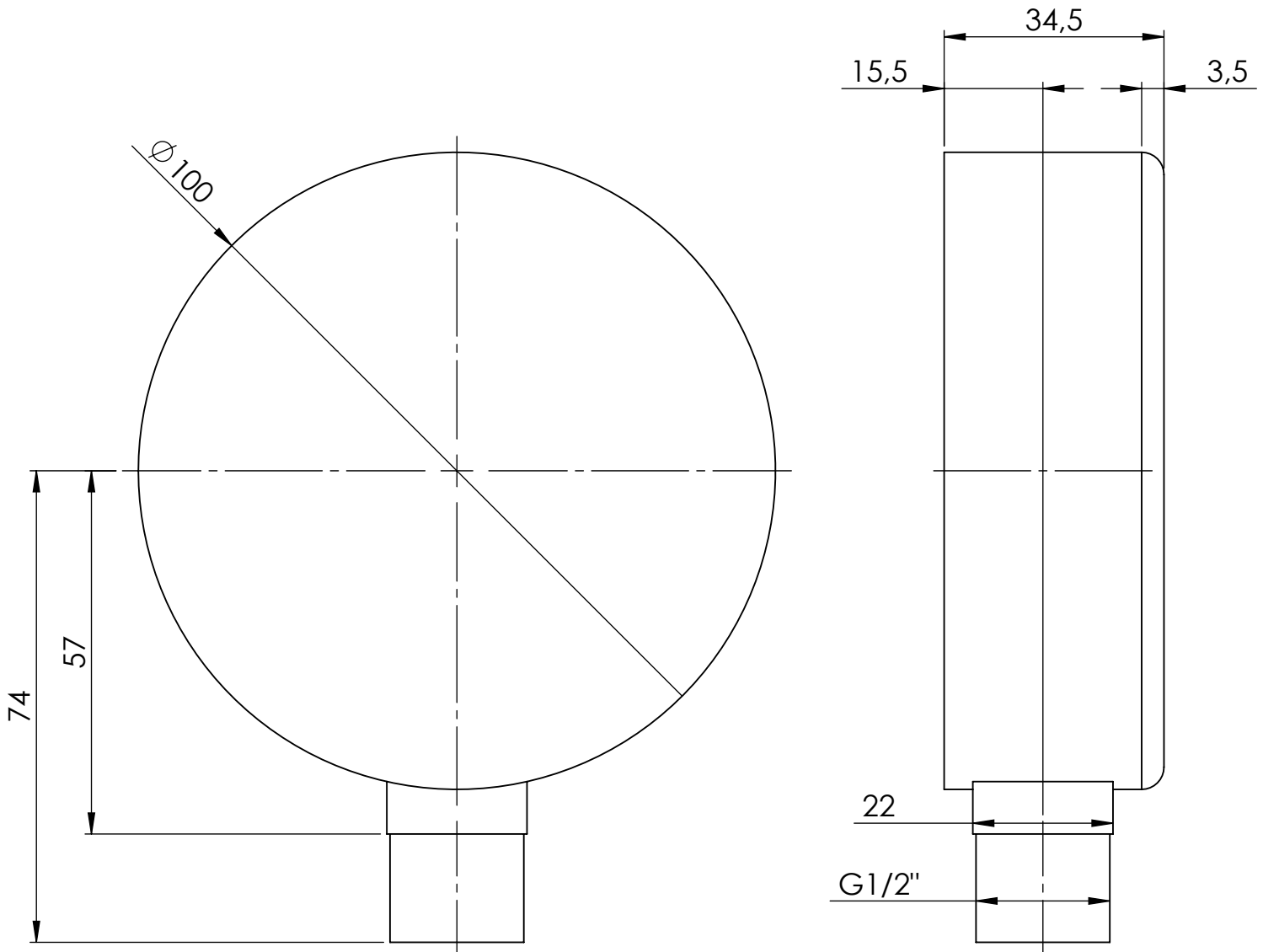


Manometr grzewczy/hydrometr



Opis rysunku

Hydromanometr HY 100, fi100 mm, 0÷6 bar, G1/2", rad, kl. 2,5

Skala
1:1

Data
08.12.2022

Numer katalogowy

Rev.

Jednostka
[mm]

Data rewizji
08.12.2022

63 286

0



AFRISO Sp. z o. o. Szalsza, ul. Kościelna 7, 42-677 Czekanów
tel. (32) 330-33-55 www.afriso.pl e-mail: zok@afriso.pl